

Avloppspumpstation för en-, två- och flerfamiljshus

Pumpstation/avloppsbrunn 600 x 2000 mm med avloppspump SEG.40.12.2.50B (1,2 kW skärande pump).

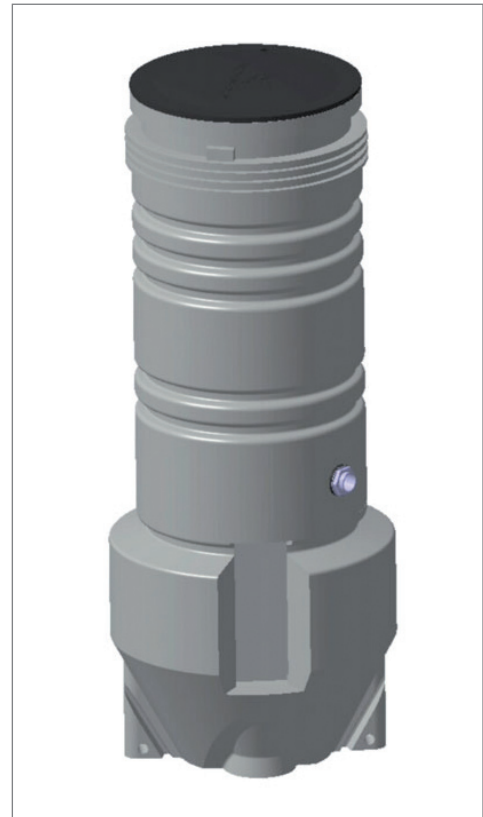
För pumpning av orensat avloppsvatten från en-, två- och flerfamiljshus.

Pumpen är utrustad med skärsystem som effektivt finfördelar partiklar. Detta medför att pumpstationen kan anslutas till klenare rördimensioner och är därmed lämplig att använda vid anslutning till bl a kommunalt avlopp över längre sträckor.

Levereras komplett med fristående pump och automatikskåp.

Typbeteckning	Artikel-nummer	RSK nummer
PUST avloppspumpstation med SEG 40.12.2.50B	96985038	

För andra brunnstorlekar och pumpar, kontakta Grundfos



Grundfos avloppspump SEG med effektivt skärsystem och vattentät kabelanslutning som är enkel att demontera.

Spännbandssystem av rostfritt stål förenklar service då man snabbt och enkelt kan koppla isär pumpen och motorenheten.



Pumpstationen levereras med snabbkoppling, avstängningsventil och backventil.



Pumpstationen levereras med avtagbar vipphållare. Vipporna är enkla att justera. Det medföljer 3 vippor (start-stopp-larm).

