

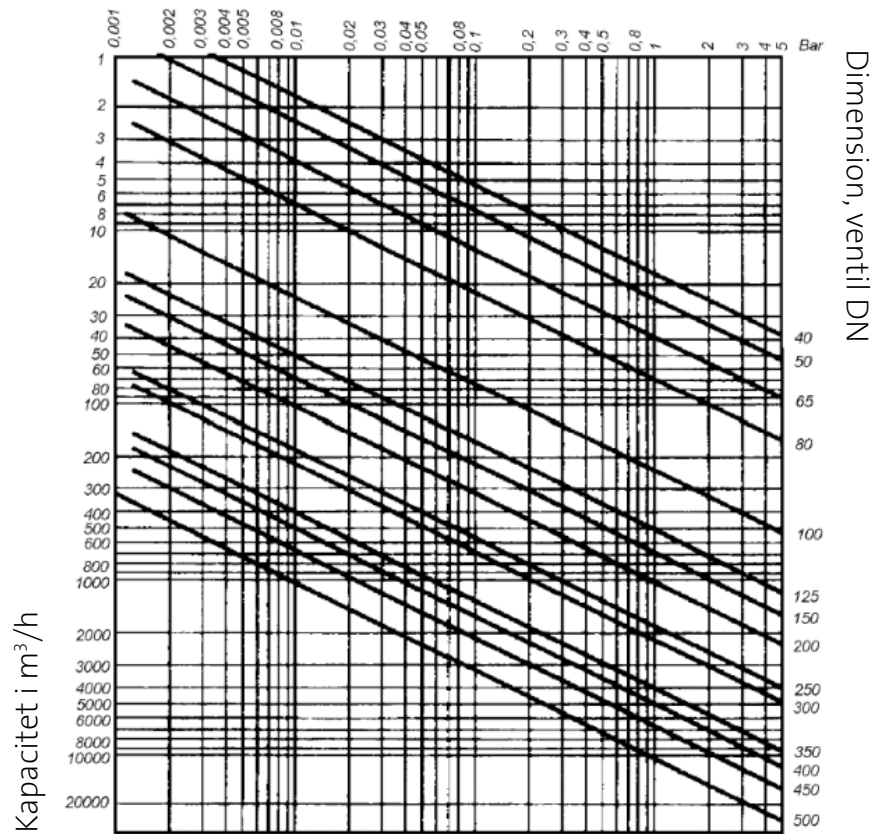
Klaffbackventil FA6573

Beskrivning

Klaffbackventil med kort bygglängd och låg vikt. Används till vätskor, ånga och gas. Ventilen har som standard ingen fjäder.



Tryckförlust (Bar)

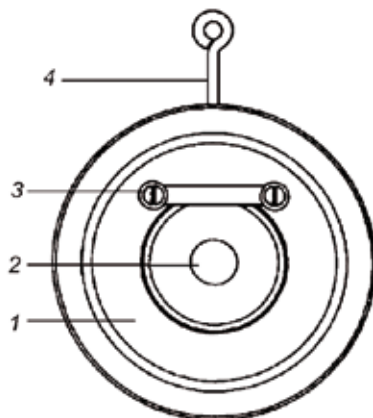
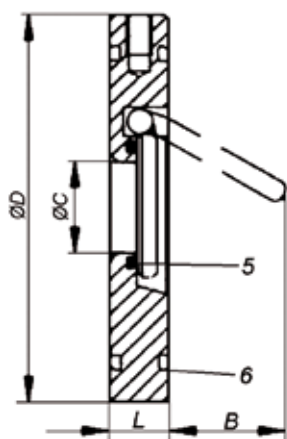


Anslutning	Best.nr	Tryckklass
DN50	91480540	PN 16
DN65	91480541	PN 16
DN80	91480542	PN 16
DN100	91480543	PN 16
DN125	91480544	PN 16
DN150	91480545	PN 16
DN200	91480546	PN 16
DN250	91480547	PN 10
DN300	91480548	PN 10

Material

Typ	FA 6573
Hus	Syrafast stål AISI316
Klaff/spjäll	Syrafast stål AISI316
Skravar/bultar	Syrafast stål AISI316
O-ringar	Viton
Montagekrok	Galvaniserat karbonstål

Måttskiss



- | |
|----------------|
| 1. Hus |
| 2. Klaff |
| 3. Låsskruv |
| 4. Montagekrok |
| 5. O-ring |
| 6. O-ring |

Dimensioner

DN	50	65	80	100	125	150	200	250	300
L (mm)	14	14	14	18	18	20	22	26	30
B (mm)	35	48	60	78	98	117	160	200	235
C (Ø mm)	32	42	54	70	92	110	163	192	235
D (Ø mm)	109	129	144	164	195	220	275	332	388
Vikt i kg	1,0	1,4	1,9	2,3	3,6	5	10,5	14	18,2

Tekniska data

DN	50	65	80	100	125	150	200	250	300
Tryckklass PN10								•	•
Tryckklass PN16	•	•	•	•	•	•	•		
Temperatur max 150°C	•	•	•	•	•	•	•	•	•

Dimensioner enl. BS EN1092-1 / DIN2632.

Minimum öppningstryck vid vatten 15°C (bar)	50	65	80	100	125	150	200	250	300
Vid horisontell montering →	0,01	0,01	0,01	0,01	0,01	0,01	0,01	0,013	0,013
Vid vertikal montering ↑	0,02	0,02	0,02	0,02	0,02	0,02	0,02	0,02	0,02

Märkning

Produkten är märkt med materialkvalitet, dimension och tryckklass.

Montering

I horisontell rörledning skall ventilen monteras med montagekroken uppåt. I vertikal rörledning skall strömningsriktningen vara uppåt.

Underhåll

Ventilen är underhållsfri.

Rätt till ändringar förbehålles.