

Vridspjällsventil FA3040

Beskrivning

FA3040 vridspjällsventil med gängade "öron" är en ventil för inspänning mellan flänsar. Levereras med handspak av stål. Spindeln har dubbla o-ringar i både primär och sekundär tätning. Ventilen är epoxymålad.

Bygglängd

DIN 3202/K1

Ventilhus

Helgjutet epoximålat hus.

Toppfläns

ISO 5211/DIN 3337

Spjäll/spindel

Spjäll med polerad ytterkant, tvådelad utblåsningssäker spindel.

Säte

Med självlåsande profil som ger en stabil montering i huset. Kan bytas ut.

Manövrering

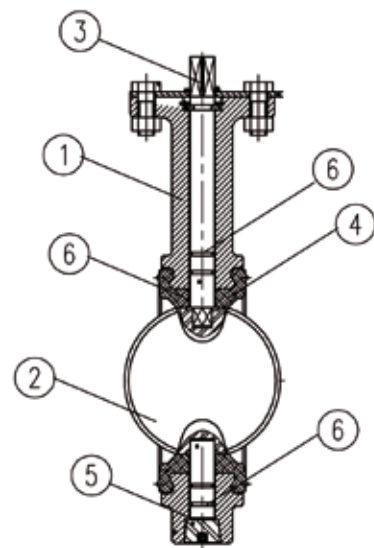
Handspak, växel, pneumatiska, elektriska eller hydrauliska manöverdon.

Användningsområde

Lämplig för bl a värme- och kylanläggningar samt dricksvattensystem. Medietyper: vatten, glykoler, alkoholer m fl. Temperatur: Från -10°C till 110°C.

Anslutning och tryckklass

Anslutning		Tryckklass	Best.nr.
DN	PN		
50	10/16	PN 16	91480530
65	10/16	PN 16	91480531
80	10/16	PN 16	91480532
100	10/16	PN 16	91480533
125	10/16	PN 16	91480534
150	10/16	PN 16	91480535
200	10	PN 16	91480536
250	10	PN 16	91480537
300	10	PN 16	91480538
200	16	PN 16	91480558
250	16	PN 16	91480559

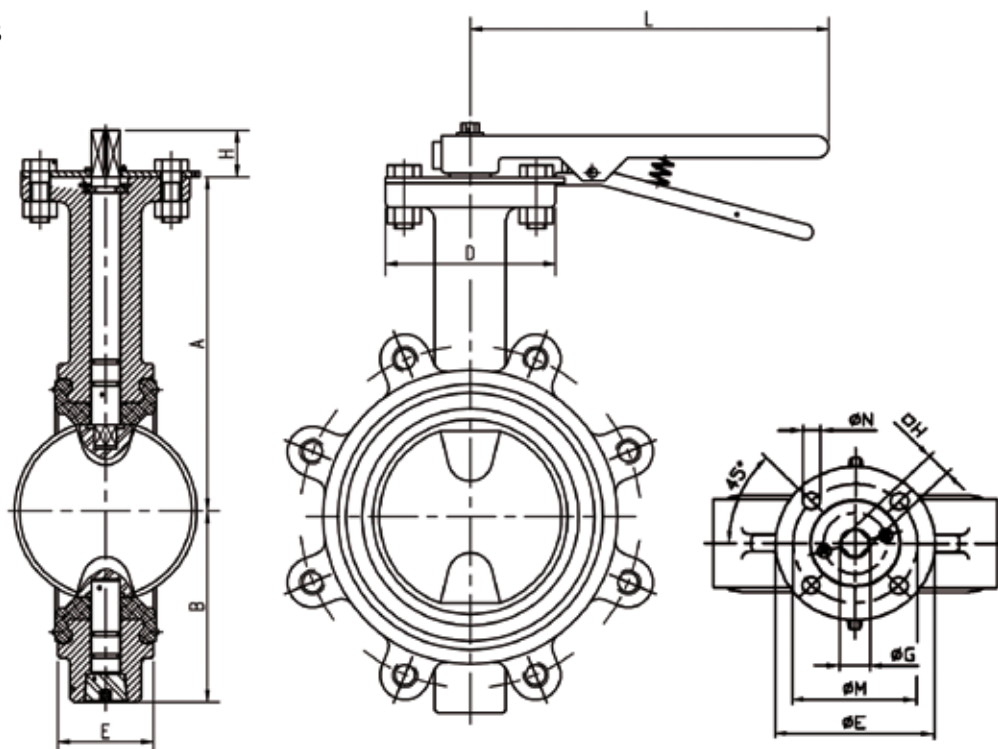


Material

Pos.	Beskrivning	FA3040
1	Hus av gjutjärn	GG25
2	Spjäll av syrafast	1.4408
3	Spindel av rostfritt	1.4021
4	Säte	EPDM
5	Spindelbussning	PTFE
6	O-ring	EPDM

Anslutning enl. DIN 2633 och 2632

Måttskiss



Pos.	DN50	DN65	DN80	DN100	DN125	DN150	DN200	DN250	DN300
A	140	152	160	180	191	202	241	274	315
B	68	76	85	100	120	132	160	200	230
H	30	30	30	30	30	30	30	30	30
D/ØE	Ø90	Ø90	Ø90	Ø90	Ø90	Ø90	Ø126	Ø126	Ø126
E	43	45	46	51,5	56	56,5	60	68,5	79,5
L	263	263	263	263	263	326	326	326	415
ØG	14	14	14	16	19	19	22	28	28
H	11	11	11	14	17	17	17	22	22
ØM	70	70	70	70	70	70	102	125	125
N	4xØ10	4xØ10	4xØ10	4xØ10	4xØ10	4xØ10	4xØ12	4xØ14	4xØ14
ISO5211	F07	F07	F07	F07	F07	F07	F10	F12	F12
Vikt i kg	4,3	5	6,7	8	10,3	12,2	20	29	45

Märkning

Ventilerna är märkta med FA3040, DN, PN och material.

Montering

Ventilerna kan monteras i valfri position, men spjällskivan skall vara lite öppen vid montering. Åtdragning av bultarna skall göras diagonalt, för att säkra att flänsarna dras jämnt emot ventilens anslutningsytor. Lämna aldrig en vridspjällventil monterad om svetsning måste utföras på rörledningen eller flänsarna (p g a risk för skador på gummisätet).

Ventilen är underhållsfri men bör motioneras en gång per månad.

Rätt till ändringar förbehålles.