



GRUNDFOS
ECADEMY

GRUNDFOS AUTOADAPT

MIKS REGULEERITUD TSIRKULAATORID?

Kaks seotud küsimust

Reguleeritud ringluspumpade kasutamise eelise mõistmiseks on oluline mõista kahte seotud küsimust

- **Püsiva või muutuva** kiirusega tsirkulaatorid
- **Konstantne või proportsionaalne** rõhureguleerimine

Aga kõigepealt vaatame üle, kuidas hoone küttevajadused on pidevas voolus...

Küttevajadused muutuvad kogu aeg

Igas hoones on küttenõudlus **pidevas muutumises**. Seda mõjutavad mitmed tegurid, sealhulgas:

- ümbritsev temperatuur
- hooajalised muutused
- inimtegevus
- muud kütteallikad

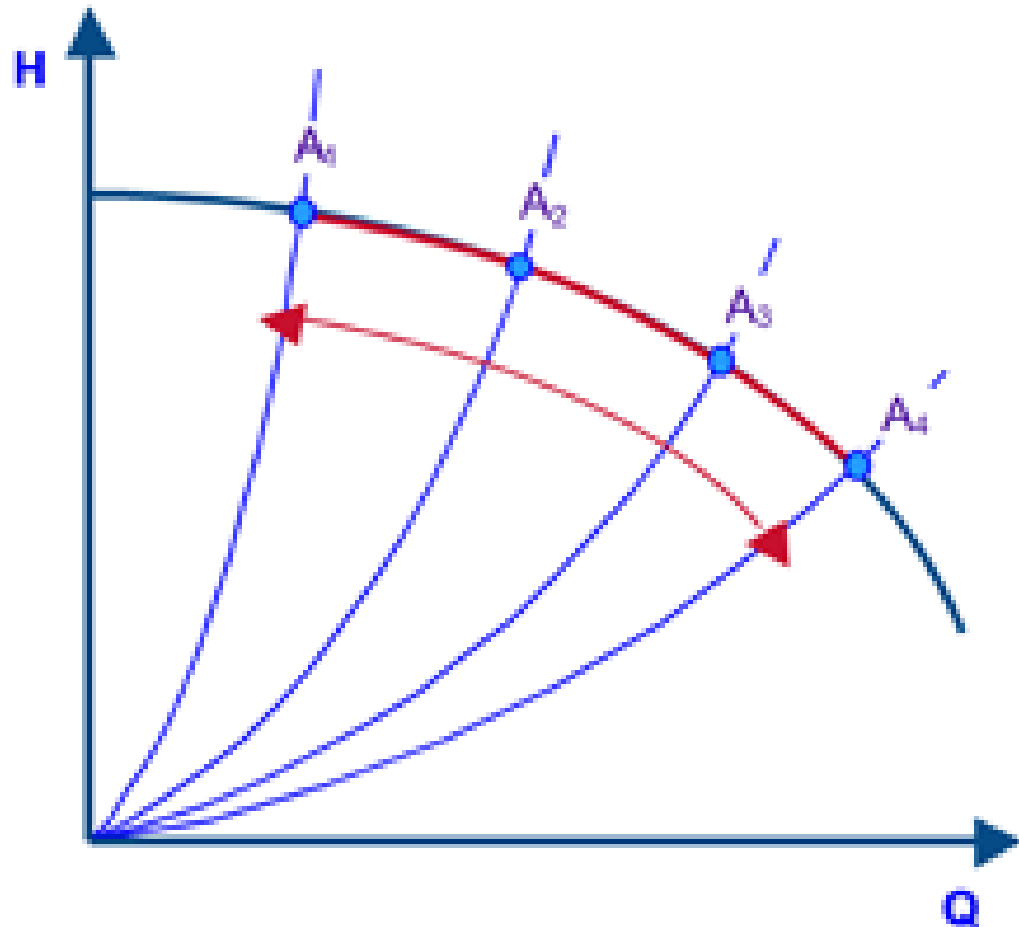


Püsiva kiirusega tsirkulaatorid

Nii püsiva kui ka muutuva kiirusega tsirkulaatorid vastavad küttenõudlusele. Kuid nad teevad seda väga erinevalt.

Püsiva kiirusega tsirkulaatoritega süsteemides:

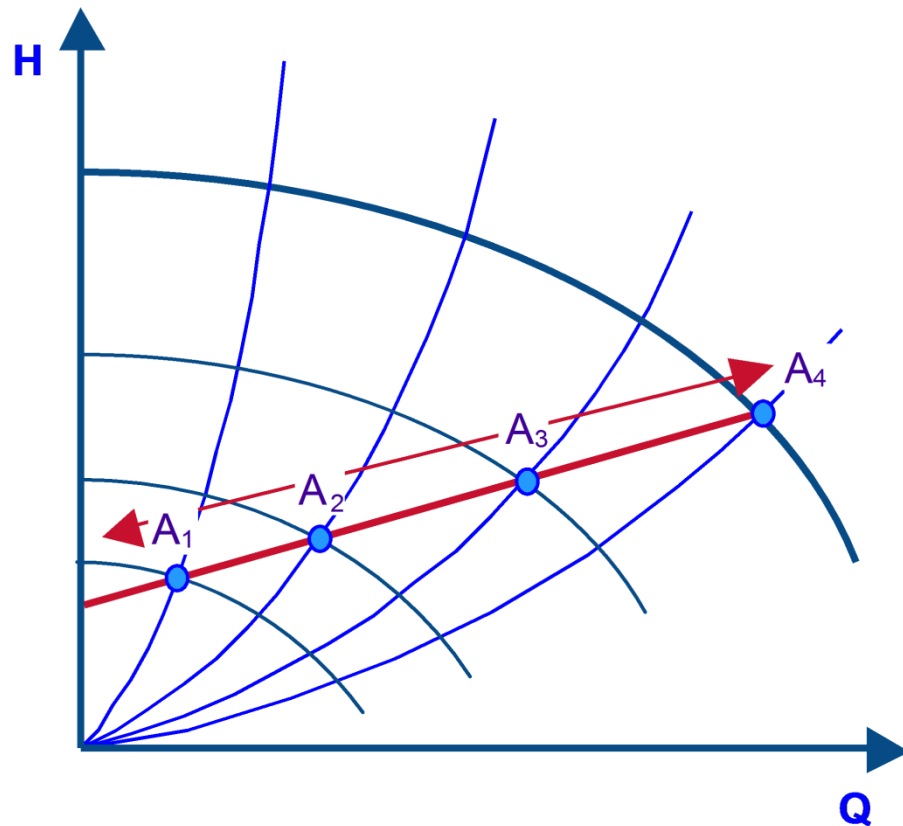
- rõhk tõuseb väheneva vooluhulgaga
- rõhu alandamiseks osakoormusel on vaja diferentsiaalrõhu ümbervooluklappi



Muutuva kiirusega tsirkulaatorid

Kui püsiva kiirusega tsirkulaatorid töötavad kogu aeg täiskiirusel...

... muutuva kiirusega pumbad kohandavad oma väljundit automaatselt muutuvatele nõudmistele.



Püsiv kiirus või muutuv kiirus

Praktikas on see nagu auto
tühikäigul täisgaasiga punase
tule juures...

... ja intelligentne auto,
mis lülitab tühikäigul
mootori välja.

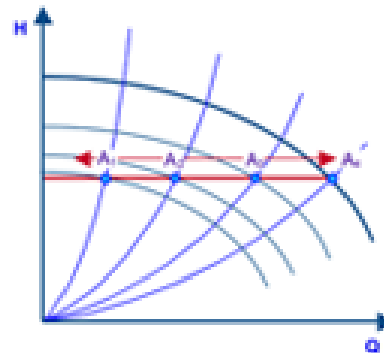
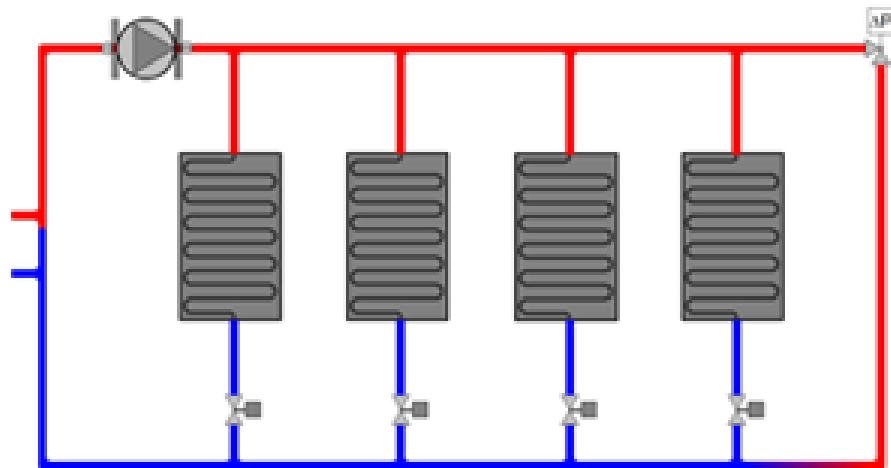


Konstantne rõhureguleerimine

Muutuva kiirusega ringluspumba reguleerimiseks on kaks võimalust:

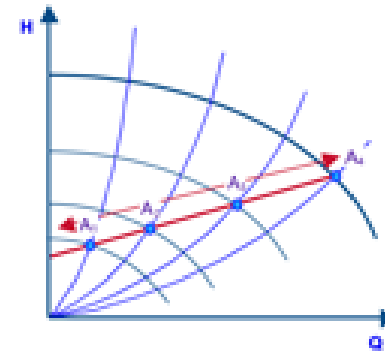
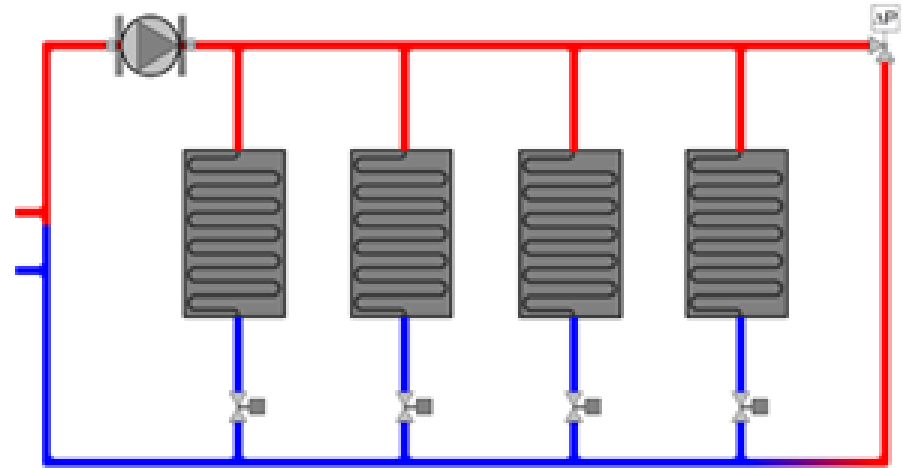
- Konstantne rõhureguleerimine
- Proportsionaalne rõhureguleerimine

Konstantse rõhureguleerimissüsteemiga **muudetakse ainult vooluhulka, mitte rõhku.**



proportsionaalne rõhureguleerimine

Proportsionaalse rõhureguleerimissüsteemiga **reguleeritakse vooluhulka ja rõhku vastavalt muutuvatele vajadustele.**



Grundfosi reguleeritud tsirkulaatorid

Grundfosi tsirkulaatorid kasutavad diferentsiaalrõhu hindamiseks intelligentset tarkvara nagu *AUTOADAPT*, mitte andureid.

- Väheneva vooluhulga korral hoitakse pumba rõhku konstantne, muutes kiirust
- Väheneva vooluhulga korral alaneb diferentsiaalrõhk, muutes kiirust

* Diferentsiaalrõhu ümbervooluklapp eemaldatakse



Eeliste kokkuvõte

Grundfosi muutuva kiirusega tsirkulaatorid koos proportsionaalse rõhureguleerimisega pakuvad:

- võimaluse korral vähendatud kiirust
- väiksem energiatarve
- väiksemad küttearved
- vaiksem töö





GRUNDFOS
ECADEMY

www.grundfos.com