



GRUNDFOS
ECADEMY

GRUNDFOS AUTOADAPT

**MIÉRT VÁLASSZUNK
SZABÁLYOZOTT SZIVATTYÚT?**

Az alapok

Ahhoz hogy megértsük a szabályozott keringető szivattyúk használatának előnyeit, két dolgot fontos tisztáznunk:

- **Fix vs. változtatható** fordulatszámú szivattyúk
- **Állandó vs. arányos** nyomás szabályozás

De először is nézzük meg egy épület fűtési igényének folyamatos változását...

A fűtési igény folyamatosan változik

Az épületekben a fűtési igény folyamatosan változik.

Ezt számos tényező befolyásolja:

- külső hőmérséklet
- évszakok változása
- emberi aktivitás

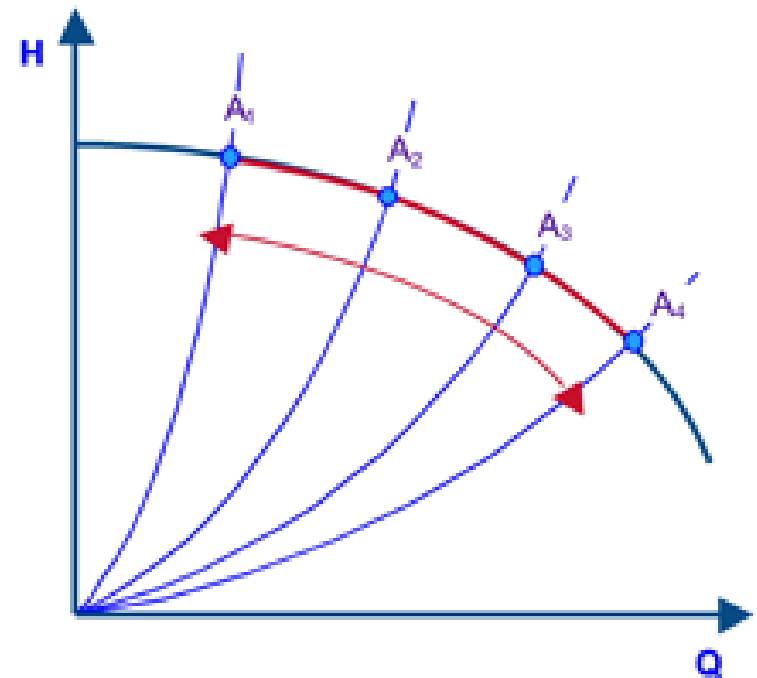


Fix fordulatszámú szivattyúk

A fix és a változtatható fordulatszámú szivattyúk is alkalmazkodnak a fűtési igényekhez, de ezt különbözőképp teszik.

Fix fordulatszámú szivattyúk esetén:

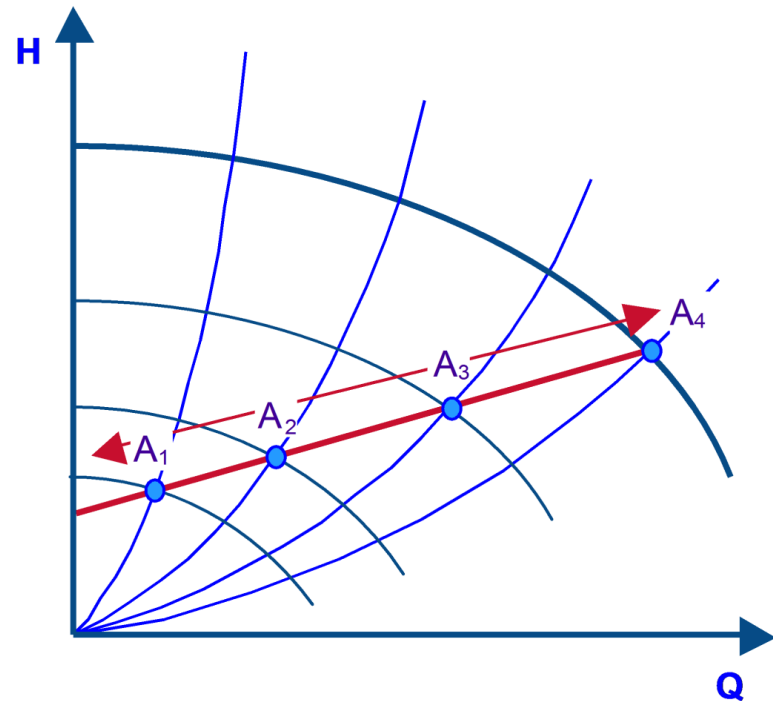
- A nyomás nő a térfogatáram csökkenésével
- Bypass szelep szükséges, hogy csökkentsük a nyomást



Változtatható fordulatszámú szivattyúk

Amíg a fix fordulatszámú szivattyúk éjjel-nappal mennek...

... a változtatható fordulatszámú szivattyúk automatikusan a változó igényekhez igazítják teljesítményüket.



Fix vs. változtatható fordulatszám

A gyakorlatban ez olyan különbség, mint a piros lámpánál alapjáraton is teljes gázzal járó kocsi...

... vagy a piros lámpánál a motorját leállító intelligens kocsi közötti különbség.

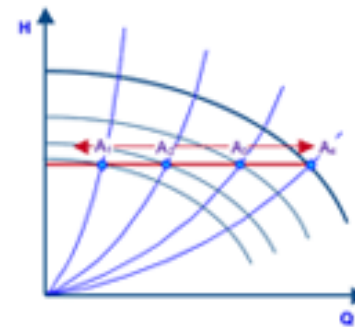
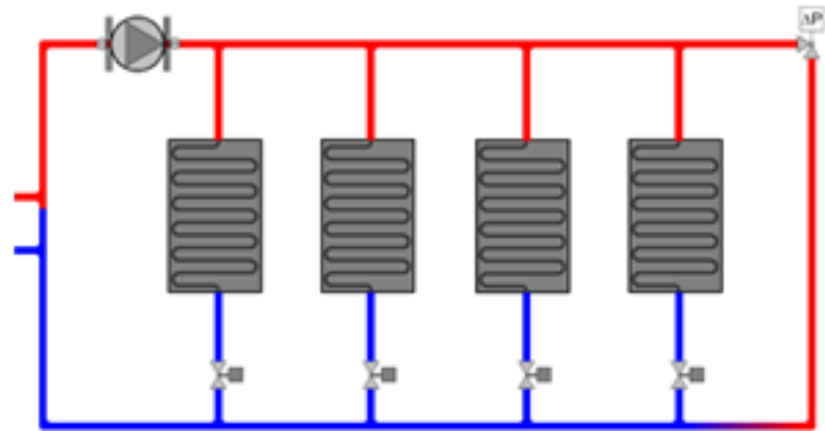


Állandó nyomás szabályozás

Két módja van a változtatható fordulatszámú szivattyúk szabályozásának:

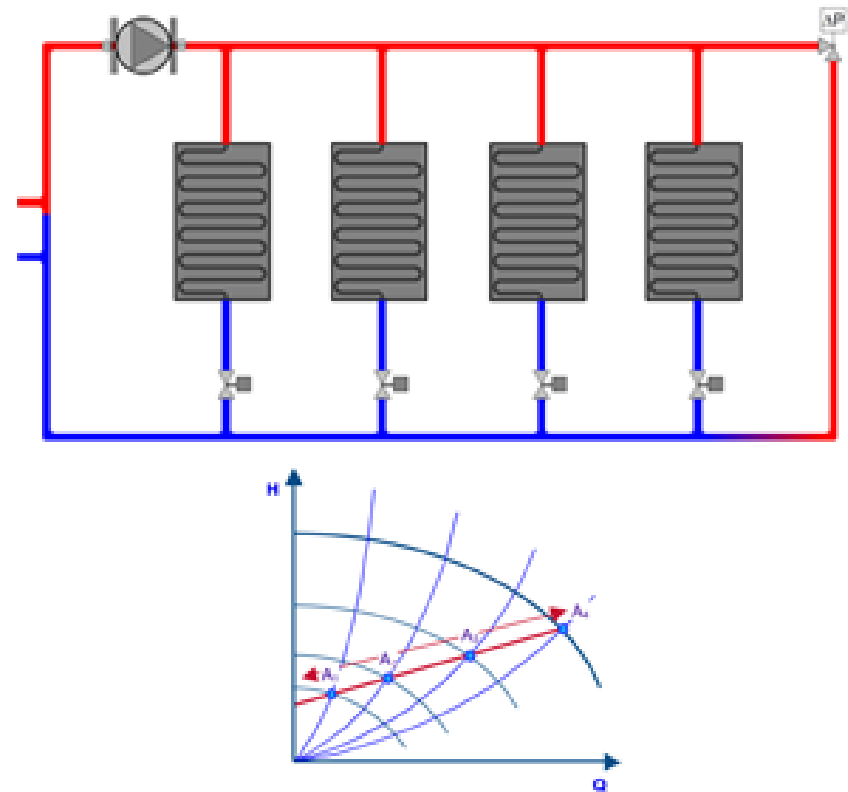
- Állandó nyomás szabályozás
- Arányos nyomás szabályozás

Állandó nyomás szabályozás során **csak a térfogatáram változik**, az emelőmagasság nem.



Arányos nyomás szabályozás

Állandó nyomásra szabályozott rendszernél a térfogatáram és az emelőmagasság a változó igényekhez igazodik.



Grundfos szabályozott szivattyúk

A Grundfos szivattyúk intelligens szoftvere az AUTOADAPT érzékeli a rendszerben lévő nyomás változását.

- Csökkenő térfogatáramnál a szivattyú nyomása állandó a fordulatszám változása mellett
- Csökkenő térfogatáramnál a nyomáskülönbség csökken a fordulatszám változásával



Előnyök

A Grundfos fordulatszám szabályozott szivattyúk az alábbi előnyöket nyújtják:

- Csökkentett fordulatszám
- Alacsonyabb energiafogyasztás
- Kis összegű energia számlák
- Csendesebb működés





GRUNDFOS
ECADEMY

www.grundfos.hu