

# Grundfos MIXIT Tudo numa única solução para circuitos de mistura em edifícios comerciais

Grundfos Commercial Building Services

**A Smart Solution For You**



**GRUNDFOS** 

Possibility in every drop

# Explore o Grundfos MIXIT

## Crie o circuito de mistura ideal com facilidade

O Grundfos MIXIT combina todos os componentes numa solução completa, criada para reduzir o tempo de instalação e comissionamento em até 50%.

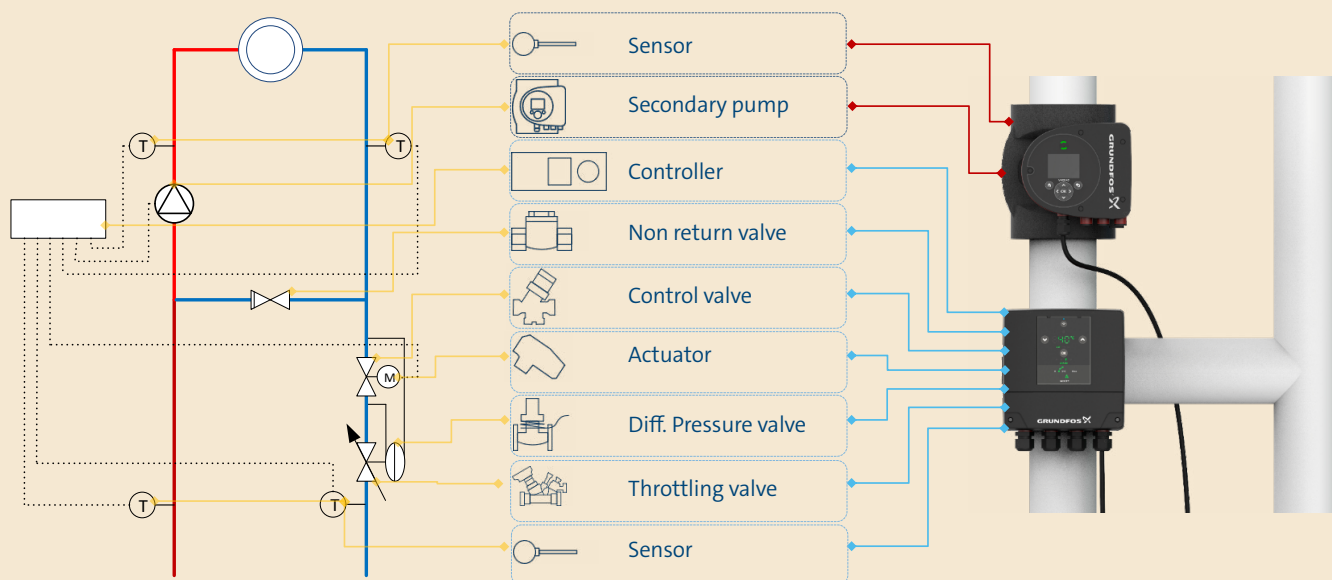
Permite aos instaladores criarem um circuito de mistura ideal da forma mais rápida e fácil possível e exige apenas dois componentes – a unidade Grundfos MIXIT e um Grundfos MAGNA3 ou Grundfos TPE3.

A solução MIXIT integra o controlador de temperatura, a válvula de 2 vias ou 3 vias, o atuador, a válvula de equilibragem e sensores num único componente “plug-and-play”, tornando a seleção, a instalação

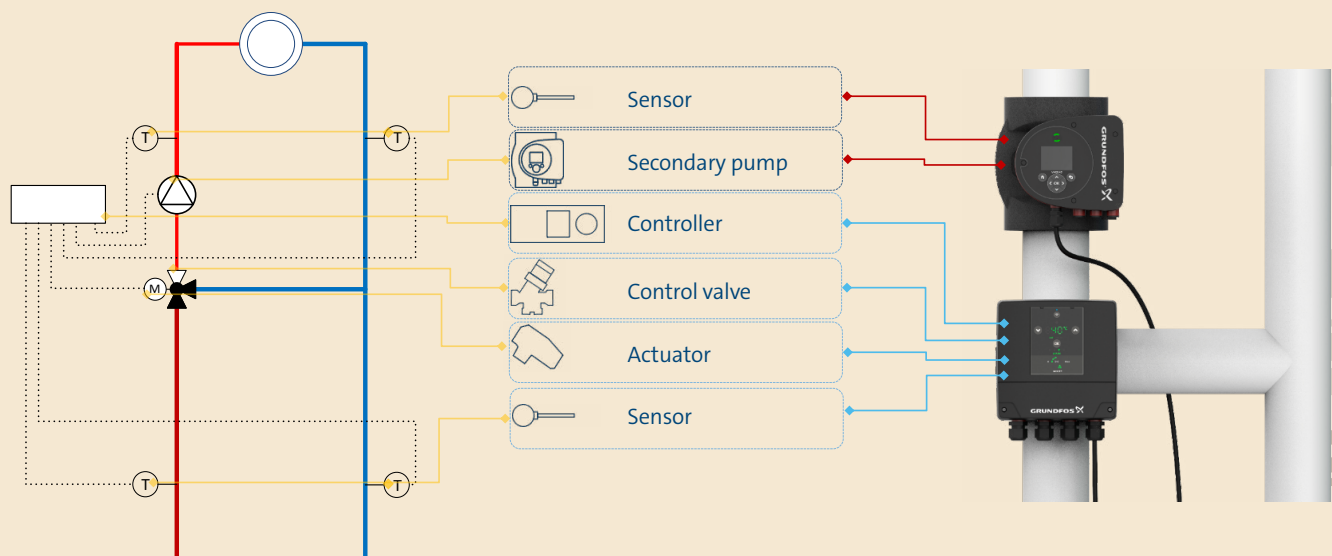
e o comissionamento muito mais fáceis. E graças ao controlador de temperatura incorporado, o circuito de mistura pode operar durante a fase de construção, mesmo antes da integração do sistema ter sido concluída.

Tendo sido concebido para diversas aplicações de aquecimento e arrefecimento, pode ser utilizado tanto em aplicações pressurizadas ou não pressurizadas, com válvulas de 2 ou 3 vias. Por último, suporta funcionamento independente local através de um sensor exterior, enquanto a conectividade incorporada permite estabelecer uma ligação entre a solução e o Grundfos BuildingConnect e outros sistemas de gestão de edifícios.

## Circuito de mistura de duas vias



## Circuito de mistura de três vias



## Conheça o Grundfos MIXIT mais de perto



### Desempenho elevado

Interação perfeita entre os componentes do sistema e o sensor de caudal incorporado



### Um ponto de contacto

Basta ligar a um só fornecedor para solicitar assistência e apoio



### Tudo numa única solução

Redução de 8-12 componentes para uma solução pré-montada e testada de fábrica



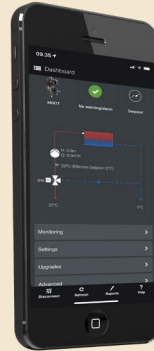
### Aumento da eficiência

Poupe 50% do tempo de instalação e comissionamento



### Mais dados, mais controlo

+100 pontos de dados disponíveis, comissionamento e otimização 100% externos



### Configuração fácil

Acesso a configurações adicionais no Grundfos GO Remote

### Compatibilidade com várias aplicações

- Aquecimento, arrefecimento e aquecimento e arrefecimento combinados
- Compatibilidade com MAGNA3 e TPE3, incluindo suporte de bomba dupla

### Fácil utilização

- O interface simples da solução MIXIT exhibe informações básicas como temperatura, alimentação, caudal, retorno e valor de ajuste, avisos/alarmes, aberturas das válvulas, etc.
- A conectividade Bluetooth permite uma integração fácil com o Grundfos GO Remote
- Uma visão geral esquemática no Grundfos GO Remote exhibe pontos de dados importantes e oferece funcionalidade avançada
- Os assistentes de configuração e comissionamento no Grundfos GO REMOTE proporcionam uma experiência simples e intuitiva

### Válvula e controlador avançados

- Válvula de 2 vias e 3 vias incorporada
- KVS 6.3-40, KVS configurável 1/10
- Independente da pressão 5-250 kPa\*
- Controlador de temperatura incorporado com compensação meteorológica
- Agendamento e paragem em caso de tempo quente
- 4 limitadores de equilibragem avançados\*
- Monitorização da energia\*

### Conectividade e atualizações

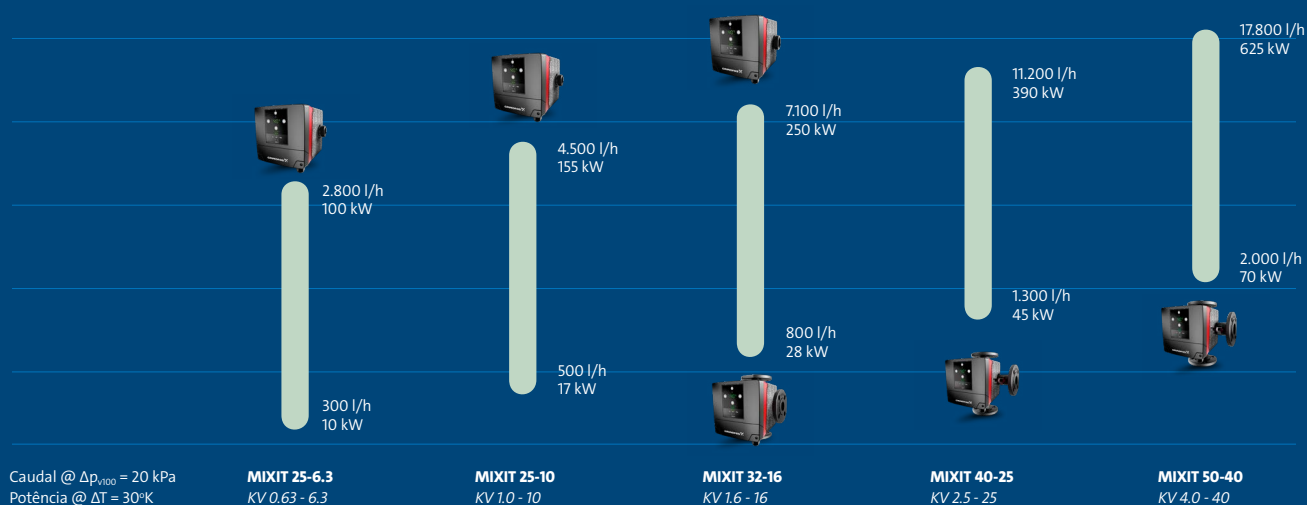
- Solução de monitorização gratuita com a possibilidade de atualização para o Grundfos BuildingConnect Professional
- Fieldbus incorporado (BACnet MS/TP & IP + MODBUS RTU & TCP) disponível como atualização

\* Funcionalidade DYNAMIC





## Área de desempenho e caudal



## Variantes e atualizações MIXIT

	MIXIT	MIXIT DYNAMIC	ATUALIZAÇÃO DYNAMIC	ATUALIZAÇÃO CONNECT
<b>Funções standard</b>				
Controlo de temperatura	•	•		
Proteção contra sobreaquecimento do piso	•	•		
Pré-aquecimento das bobinas e proteção contra gelo	•	•		
Proteção contra gelo	•	•		
Modos de controlo da bomba	•	•		
Compensação da temperatura exterior	•	•		
<b>Funções eco</b>				
Agendamento eco e paragem em caso de tempo quente	•	•		
Independência da pressão		•	•	
Monitorização de energia		•	•	
Limitadores de equilibragem		•	•	
<b>Monitorização e controlo</b>				
Monitorização gratuita Grundfos BuildingConnect	•	•	•	
Grundfos BuildingConnect Professional				•
Integração Fieldbus (BACnet e MODBUS)				•

Todas as funcionalidades existentes dos produtos físicos permanecem inalteradas com as atualizações DYNAMIC e CONNECT.

**BOMBAS GRUNDFOS PORTUGAL S.A.**  
Rua Calvet de Magalhães, 241  
2770-153 Paco de Arcos Portugal  
Tel: (+351) 21 440 76 00  
Email: marketing-bgp@grundfos.com  
www.grundfos.pt

**GRUNDFOS** 