



Austausch- Leitfaden

Finden Sie die passende SOLOLIFT2 für bestehende Kleinhebeanlagen.

GRUNDFOS 

Mehr erfahren 


Possibility in every drop

Austausch-Leitfaden SOLOLIFT2

Warum auf SOLOLIFT2 umsteigen?

Wenn Ihre Kundinnen und Kunden feststellen, dass ihre Kleinhebeanlagen immer häufiger verstopfen, undicht sind oder unangenehme Gerüche verursachen, ist es Zeit für einen Austausch.





Die SOLOLIFT2 ist das ideale Upgrade: Auswahl, Installation und Service sind einfacher, und die Produkte sind robuster und zuverlässiger als Kleinhebeanlagen anderer Hersteller.

Einfache Auswahl

Mit nur fünf Modellen deckt die SOLOLIFT2 alle Anforderungen ab. Grundfos bietet ein übersichtliches Sortiment aus fünf Modellen für die Abwasserentsorgung im häuslichen Bereich. Es ist einfach, die richtige Größe zu bestimmen, sie überschneiden sich nicht und haben weltweit denselben Namen, sodass man leicht die richtige Wahl treffen und sich merken kann, was man für zukünftige Projekte benötigt.

Einfache Installation

Die SOLOLIFT2 spart im Vergleich zu vielen Wettbewerbsprodukten Zeit bei der Installation. Die montagefertige SOLOLIFT2 ist sofort einsatzbereit und verfügt über intelligente Zu- und Ablaufanschlüsse, die bis zu 10 mm Spielraum bieten, sowie über einen um 360° drehbaren Ablaufadapter für die einfache horizontale oder vertikale Installation an bestehende Druckleitungen.

Einfache Wartung

Das Beheben von Blockaden und die Wartung gestalten sich bei der SOLOLIFT2 viel einfacher als bei Kleinhebeanlagen von Wettbewerbern. Zum Beheben einer Blockade der SOLOLIFT2 benötigen Sie nur einen Schraubendreher. Eine modulare Motoreinheit bei den WC-Modellen erleichtert den Austausch. Zudem steht ein umfassendes Sortiment an Ersatzteilen zur Verfügung, was die Wartungszeiten – und damit die Kosten für Ihre Kunden – auf ein Minimum beschränkt.

Robust und zuverlässig

Die SOLOLIFT2 ist leistungsstärker, effizienter und widerstandsfähiger gegenüber Heißwasser. SOLOLIFT2 Modell C3 ist bei Grauwasseranwendungen bis zu 30 Minuten lang temperaturbeständig bis 90 °C – mehr als jedes Wettbewerbsprodukt. Die WC-Modelle verfügen über leistungsstärkere Motoren und professionelle Schneidwerke, mit denen sie einen reibungslosen Abwasserabfluss gewährleisten.

Welche Pumpe soll ersetzt werden?

Damit es auf Anhieb passt

Bei der Auswahl einer Austauschpumpe kommt es auf Präzision an. Deshalb ist unsere Austauschübersicht so konzipiert, dass sich die neue SOLOLIFT2 perfekt in die bestehende Installation integrieren lässt. So machen wir das:

- **Größenkompatibilität:** Wir vergleichen sorgfältig die Gesamtabmessungen (Länge, Höhe und Breite) jeder Pumpe, um sicherzustellen, dass sie auf Basis der technischen Daten des Herstellers perfekt in den vorgesehenen Einbauort passt.
- **Positionierung von Ein- und Auslass:** Da die genaue Position und Größe sowohl der Ein- als auch der Auslässe aufeinander abgestimmt sind, sind nur minimale Anpassungen erforderlich.
- **Anzahl der Anschlüsse:** Wir überprüfen die Anzahl der Ein- und Auslässe, sodass eine reibungslose Installation gewährleistet ist.
- **Einfache Installation:** Im Rahmen unserer Analyse wird geprüft, ob der Austausch mit nur geringfügigen Anpassungen an den Rohren oder durch die Verwendung des vorhandenen Zubehörs, wie Verlängerungsrohre und Adapter, durchgeführt werden kann, was Zeit und Kosten spart.

Mit diesen Kriterien im Zentrum unserer Austauschübersicht

können Sie sich auf einen reibungslosen und effizienten Austausch der neuen Pumpe verlassen – keine Überraschungen, nur zuverlässige Leistung.

Sie finden Ihre vorhandene Pumpe hier nicht?

Kein Problem. Es gibt bestimmt auch für Sie die passende SOLOLIFT2; vielleicht ist dafür nur ein wenig mehr Montageaufwand erforderlich. Kontaktieren Sie einfach Ihren lokalen Grundfos-Ansprechpartner – dort hilft man Ihnen gern weiter.

Bitte beachten Sie: Diese Übersicht basiert auf den technischen Datenblättern und den Angaben der Hersteller auf deren Websites. Die Spezifikationen können sich unterscheiden.

- Passt ohne Anpassungen
- Passt mit geringfügigen Anpassungen oder optionalem Zubehör

Marke	Pumpenmodell	Passform	Austauschmodell
KESSEL	MINILIFT F	●	SOLOLIFT2 WC-3
	MINILIFT F Neue Version	●	SOLOLIFT2 CWC-3
	MINILIFT L WC Dry	●	SOLOLIFT2 CWC-3
	MINILIFT M WC	●	SOLOLIFT2 CWC-3
	MINILIFT S	●	SOLOLIFT2 D-2
	MINILIFT M	●	SOLOLIFT2 C-3
DAB	GENIX VT 010	●	SOLOLIFT2 C-3
	GENIX VT 030	●	SOLOLIFT2 C-3
	GENIX WL 130	●	SOLOLIFT2 CWC-3
	GENIX WL 110	●	SOLOLIFT2 CWC-3
	GENIX 110 (COMFORT)	●	SOLOLIFT2 WC-1
	GENIX 130 (COMFORT)	●	SOLOLIFT2 WC-3
HOMA	Sanifox	●	SOLOLIFT2 WC-3
	San.iQ cut	●	SOLOLIFT2 WC-3
	San.iQ cut V	●	SOLOLIFT2 CWC-3
	Saniflux V	●	SOLOLIFT2 CWC-3
	Saniquick 1A	●	SOLOLIFT2 C-3
	San.iQ One	●	SOLOLIFT2 C-3
JUNG Pumpen (PENTAIR)	WCFIX 260	●	SOLOLIFT2 WC-3
	WCFIX PLUS (hinter dem WC)	●	SOLOLIFT2 WC-3
	WCFIX PLUS (in der Vorwand neben dem WC)	●	SOLOLIFT2 CWC-3
	HEBEFIX MINI	●	SOLOLIFT2 D-2

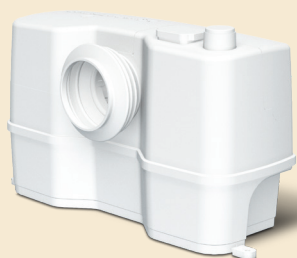
SULZER	Piranhamat 100 - 120	●	SOLOLIFT2 WC-3
SFA	SANI ACCESS PUMP	●	SOLOLIFT2 C-3
	SANISPEED/ SANISPEED +	●	SOLOLIFT2 C-3
	SANIVITE	●	SOLOLIFT2 C-3
	SANIACCESS 4	●	SOLOLIFT2 C-3
	SANIPACK	●	SOLOLIFT2 CWC-3
	SANIPACK PRO UP	●	SOLOLIFT2 CWC-3
	SANIDOUCHE / SANIDOUCHE +	●	SOLOLIFT2 D-2
	SANISHOWER / SANISHOWER FLAT inklusive Siphon	●	SOLOLIFT2 D-2
	SANIACCESS 1	●	SOLOLIFT2 WC-1
	SANIBROY PRO UP/ SANITOP UP	●	SOLOLIFT2 WC-1
	SANIBROY UP	●	SOLOLIFT2 WC-1
	SANITOP / SANIBROY PRO	●	SOLOLIFT2 WC-1
	SANI 2	●	SOLOLIFT2 WC-1
	SANIBROY	●	SOLOLIFT2 WC-1
	SANIACCESS 2	●	SOLOLIFT2 WC-1
	SANIBEST/ SANIBEST PRO	●	SOLOLIFT2 WC-3
	SANIACCESS 3	●	SOLOLIFT2 WC-3
	SANIPLUS UP	●	SOLOLIFT2 WC-3
	SANIPRO XR UP / SANIPRO UP	●	SOLOLIFT2 WC-3
	SANIPRO / SANIPRO XR	●	SOLOLIFT2 WC-3
SANISLIM	●	SOLOLIFT2 WC-3	
SANIPLUS	●	SOLOLIFT2 WC-3	
SANI 3	●	SOLOLIFT2 WC-3	
ZEHNDER	VersaCut (hinter WC)	●	SOLOLIFT2 WC-3
	VersaCut (in der Vorwand neben WC)	●	SOLOLIFT2 CWC-3
Setma Watermatic (SFA)	VD80	●	SOLOLIFT2 D-2
	VD110	●	SOLOLIFT2 C-3
	VD120	●	SOLOLIFT2 C-3
	W16P	●	SOLOLIFT2 CWC-3
	VD90/ VD90 inklusive Siphon	●	SOLOLIFT2 D-2
	W19P	●	SOLOLIFT2 WC-3
	W155P SILENCE	●	SOLOLIFT2 WC-3
WILO	HiDrainlift 3-35	●	SOLOLIFT2 C-3
	HiDrainlift 3-37	●	SOLOLIFT2 C-3
	HiSewlift 3-135	●	SOLOLIFT2 CWC-3
	HiDrainlift 3-24	●	SOLOLIFT2 D-2
	HiSewlift 3-15	●	SOLOLIFT2 WC-1
	HiSewlift 3-35	●	SOLOLIFT2 WC-3
	DRAINLIFT MINI 5 -XS/WC	●	SOLOLIFT2 WC-3
	DRAINLIFT MINI 3 - XS/WC	●	SOLOLIFT2 WC-1
	DRAINLIFT MINI 5	●	SOLOLIFT2 CWC-3
	DRAINLIFT MINI 3 - XXS	●	SOLOLIFT2 D-2
	DRAINLIFT MINI 3 - XS	●	SOLOLIFT2 C-3
	DRAINLIFT MINI 5 - XS	●	SOLOLIFT2 C-3

SOLOLIFT2 - Modelle



Kleinhebeanlagen mit Schneidwerk

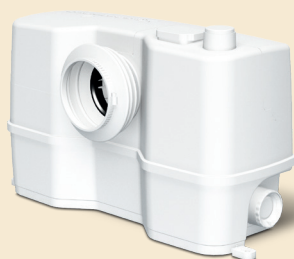
Geeignet für Schwarzwasser



WC-1

Ideal für Einzel-Toiletteninstallationen mit einer optionalen zusätzlichen Sanitäranlage.

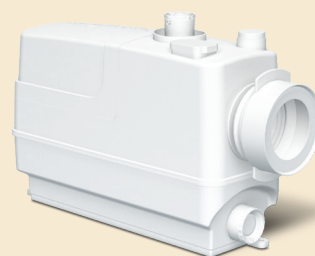
Seite 8



WC-3

Geeignet für das Abwasser einer Toilette und von bis zu drei weiteren Sanitäranlagen.

Seite 10



CWC-3

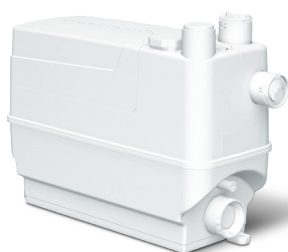
Geeignet für wandhängende Toiletten und für bis zu drei zusätzliche Sanitäranlagen.

Seite 12



Kleinhebeanlagen

Geeignet für Grauwasser



C-3

Kann heißes Wasser von bis zu drei Anlagen wie Waschmaschinen und Geschirrspülern sowie von anderen Grauwasser-Quellen verarbeiten.

Seite 14



D-2

Äußerst kompakt, für zwei Anlagen wie Waschtisch, Dusche oder Bidet.

Seite 16

Zubehör

Im Lieferumfang der SOLOLIFT2 enthalten

- Ein- und Auslassadapter – für den Anschluss von Rohren mit einem Durchmesser von 22–50 mm.

Optional

- Flexibler Austauschschlauch – einschließlich zweier Schellen und eines Auslassadapters; Länge 500 mm
- Adaptersatz – für einen zweiten Einlass
- Alarmsystem – steckbare Alarmplatine für akustische Alarmmeldung

Seite 18

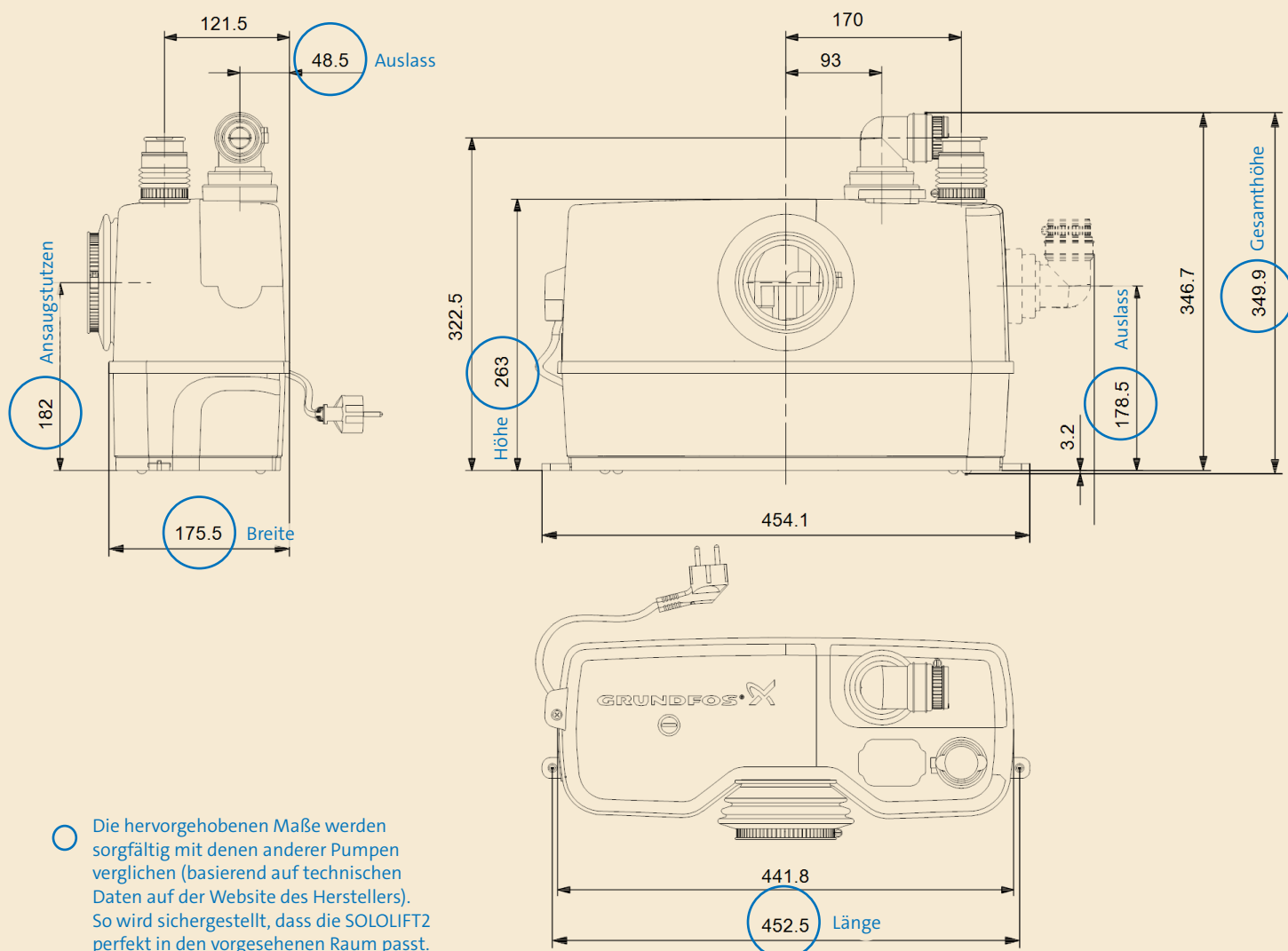
SOLOLIFT2 WC-1



Ideal für Einzel-
Toiletteninstallationen mit
einer optionalen zusätzlichen
Sanitäranlage.

Druckabgang: $\varnothing 22/25/28/32/36/40$

Zusätzlicher Saugstutzen: 1-fach, $\varnothing 32/36/40$ oben



Die hervorgehobenen Maße werden sorgfältig mit denen anderer Pumpen verglichen (basierend auf technischen Daten auf der Website des Herstellers). So wird sichergestellt, dass die SOLOLIFT2 perfekt in den vorgesehenen Raum passt.



Geeignet zum Abpumpen von Abwasser aus:

1 Toilette (Standmontage)



Zusätzliche Sanitäreinrichtungen optional, z. B.:

1 Waschtisch, Bidet oder Urinal



Austausch für:

● **Passt ohne Anpassungen**

Die folgenden Pumpen können einfach direkt durch die SOLOLIFT2 ersetzt werden. Das mitgelieferte Zubehör enthält alle erforderlichen Anschlüsse.

● **Passt mit geringfügigen Anpassungen oder optionalem Zubehör**

Die folgenden Pumpen sind ebenfalls direkt austauschbar, jedoch müssen geringfügige Unterschiede bei der Verrohrung, den Abmessungen oder der Anordnung der Auslässe berücksichtigt werden. Im Zweifelsfall hilft Ihnen Ihr lokaler Grundfos-Partner gern weiter.

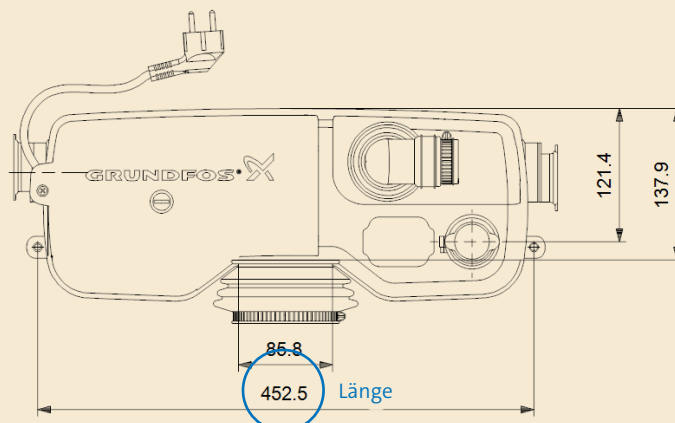
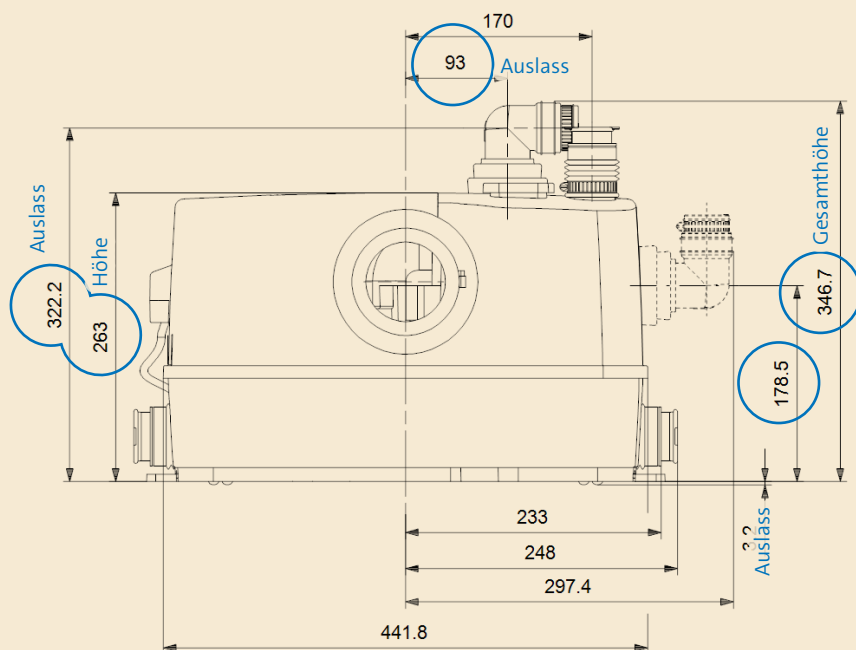
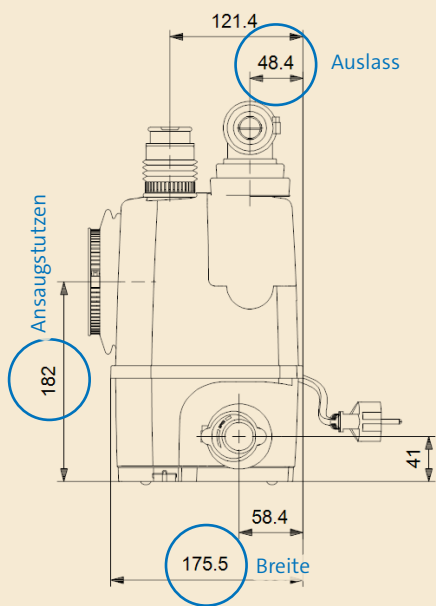
Marke	Pumpenmodell
DAB	GENIX 110 (COMFORT)
	SANIACCESS 1
	SANIACCESS 2
	SANIBROY PRO UP / SANITOP UP
	SANIBROY UP
	SANITOP / SANIBROY PRO
	SANI 2
	SANIBROY
WILO	HiSewlift 3-15
	DRAINLIFT MINI 3 - XS/WC

SOLOLIFT2 WC-3



Geeignet für das Abwasser einer Toilette und von bis zu drei weiteren Sanitäreinrichtungen.

Druckabgang: $\varnothing 22/25/28/32/36/40$
 Zusätzlicher Saugstutzen: 1-fach, $\varnothing 32/36/40$ oben
 2-fach $\varnothing 36/40/50$ links- und rechtsseitig vom Tank



Die hervorgehobenen Maße werden sorgfältig mit denen anderer Pumpen verglichen (basierend auf technischen Daten auf der Website des Herstellers). So wird sichergestellt, dass die SOLOLIFT2 perfekt in den vorgesehenen Raum passt.



Geeignet zum Abpumpen von Abwasser aus:

1 Toilette (Standmontage)



Zusätzliche Sanitäreinrichtungen optional, z. B.:

1 Waschtisch, 1 Dusche, 1 Bidet oder Urinal



Austausch für:

● Passt ohne Anpassungen

Die folgenden Pumpen können einfach direkt durch die SOLOLIFT2 ersetzt werden. Das mitgelieferte Zubehör enthält alle erforderlichen Anschlüsse.

Marke	Pumpenmodell
DAB	GENIX 130 (COMFORT)
HOMA	San.iQ Cut
SFA	SANIBEST/ SANIBEST PRO
	SANIACCESS 3
	SANIPLUS UP
	SANIPLUS UP IP IP68
	SANIPRO XR UP / SANIPRO UP
	SANIPRO / SANIPRO XR
	SANISLIM
WILO	SANIPLUS
	SANI 3
	HiSewlift 3-35
	DRAINLIFT MINI 3 - XS/WC
	DRAINLIFT MINI 5 - XS/WC

● Passt mit geringfügigen Anpassungen oder optionalem Zubehör

Die folgenden Pumpen sind ebenfalls direkt austauschbar, jedoch müssen geringfügige Unterschiede bei der Verrohrung, den Abmessungen oder der Anordnung der Auslässe berücksichtigt werden. Im Zweifelsfall hilft Ihnen Ihr lokaler Grundfos-Partner gern weiter.

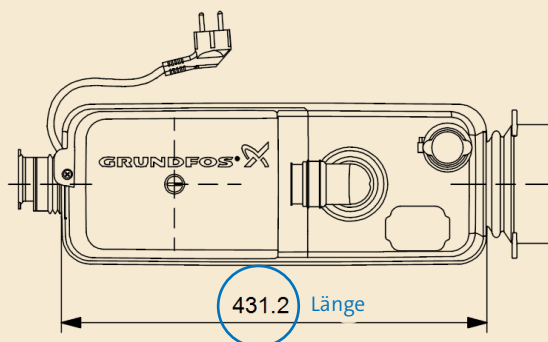
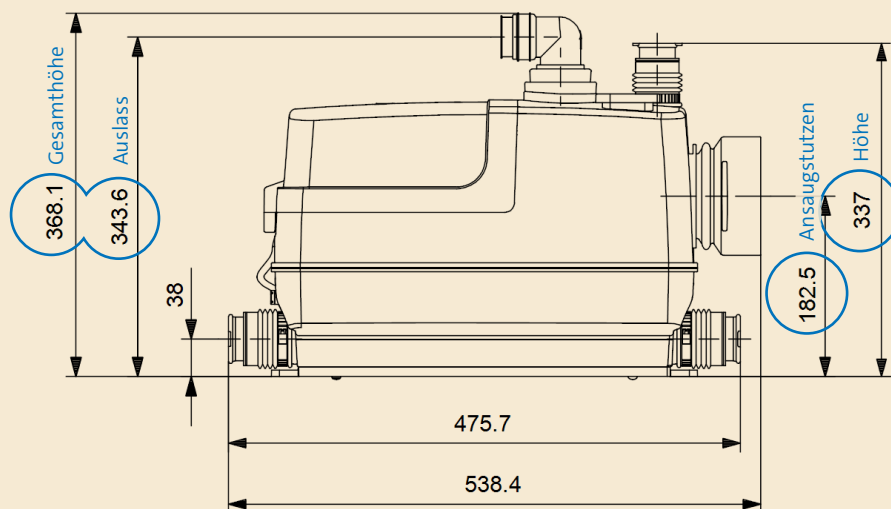
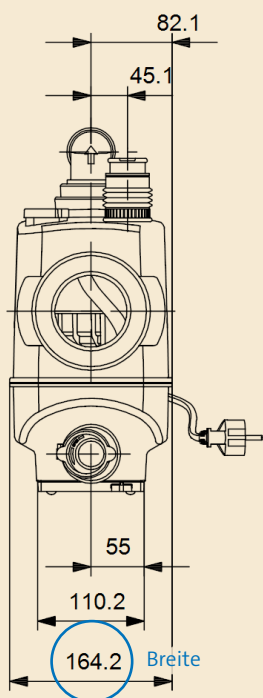
Marke	Pumpenmodell
HOMA	Sanifox
SULZER	Piranhamat 100-120
ZEHNDER	VersaCut (hinter WC)
JUNG Pumpen (PENTAIR)	WCFIX 260
	WCFIX PLUS (hinter dem WC)
KESSEL	MINILIFT F
Setma	W19P
Watermatic (SFA)	W155P SILENCE

SOLOLIFT2 CWC-3



Geeignet für wandhängende
Toiletten und für bis zu drei
zusätzliche Sanitäreanlagen.

Druckabgang: $\varnothing 22/25/28/32/36/40$
Zusätzlicher Saugstutzen: 1-fach, $\varnothing 32/36/40$ oben
2-fach $\varnothing 36/40/50$ links- und rechtsseitig vom Tank



- Die hervorgehobenen Maße werden sorgfältig mit denen anderer Pumpen verglichen (basierend auf technischen Daten auf der Website des Herstellers). So wird sichergestellt, dass die SOLOLIFT2 perfekt in den vorgesehenen Raum passt.



Geeignet zum Abpumpen von Abwasser aus:

1 Toilette (Wandmontage)



Zusätzliche Sanitäreinrichtungen optional, z. B.:

1 Waschtisch, 1 Dusche, 1 Bidet oder Urinal



Austausch für:

● **Passt ohne Anpassungen**

Die folgenden Pumpen können einfach direkt durch die SOLOLIFT2 ersetzt werden. Das mitgelieferte Zubehör enthält alle erforderlichen Anschlüsse.

Marke	Pumpenmodell
DAB	GENIX WL 130
	GENIX WL 110
SFA	SANIPACK PRO UP
KESSEL	MINILIFT F
	MINILIFT F Neue Version
	MINILIFT L WC Dry
	MINILIFT M WC
JUNG Pumpen (PENTAIR)	WXFIX PLUS (in der Vorwand neben dem WC)
WILO	DRAINLIFT MINI 5

● **Passt mit geringfügigen Anpassungen oder optionalem Zubehör**

Die folgenden Pumpen sind ebenfalls direkt austauschbar, jedoch müssen geringfügige Unterschiede in bei der Verrohrung, den Abmessungen oder der Anordnung der Auslässe berücksichtigt werden. Im Zweifelsfall hilft Ihnen Ihr lokaler Grundfos-Partner gern weiter.

Marke	Pumpenmodell
ZEHNDER	VersaCut (in der Vorwand neben WC)
HOMA	Saniflux
	San.iQ cut V
SFA	SANIPACK
Setma Watermatic (SFA)	W16P
WILO	HiSewlift 3-I35

SOLOLIFT2 C-3



Kann heißes Wasser von bis zu drei Anlagen wie Waschmaschinen und Geschirrspülern sowie von anderen Grauwasser-Quellen verarbeiten.

Druckabgang: $\varnothing 22/25/28/32/36/40$
 Zusätzlicher Saugstutzen: 1-fach, $\varnothing 32/36/40$ oben
 2-fach $\varnothing 36/40/50$ links- und rechtsseitig vom Tank





Geeignet zum Fördern von Grauwasser von insgesamt 3 verschiedenen Sanitäranlagen wie:
 1 Waschmaschine und/oder Geschirrspüler (Heißwasser-geeignet für bis zu 90 °C für 30 min)
 1 Badewanne und/oder Dusche
 1 Waschtisch oder Küchenspüle



Geeignet für Vorwandinstallationen, hat 20 mm freien Durchgang.

Austausch für:

● **Passt ohne Anpassungen**

Die folgenden Pumpen können einfach direkt durch die SOLOLIFT2 ersetzt werden. Das mitgelieferte Zubehör enthält alle erforderlichen Anschlüsse.

Marke	Pumpenmodell
DAB	GENIX VT 010
	GENIX VT 030
SFA	SANI ACCESS PUMP
	SANISPEED/ SANISPEED +
	SANIVITE
	SANIACCESS 4
Setma Watermatic (SFA)	VD120
WILO	DRAINLIFT MINI 3 - XXS

● **Passt mit geringfügigen Anpassungen oder optionalem Zubehör**

Die folgenden Pumpen sind ebenfalls direkt austauschbar, jedoch müssen geringfügige Unterschiede in bei der Verrohrung, den Abmessungen oder der Anordnung der Auslässe berücksichtigt werden. Im Zweifelsfall hilft Ihnen Ihr lokaler Grundfos-Partner gern weiter.

Marke	Pumpenmodell
KESSEL	MINILIFT S
JUNG Pumpen (PENTAIR)	HEBFIX MINI
Setma Watermatic (SFA)	VD110
WILO	HiDrainlift 3-24

Bitte beachten Sie: Diese Übersicht basiert auf den technischen Datenblättern und den Angaben der Hersteller auf deren Websites. Die Spezifikationen können sich unterscheiden.

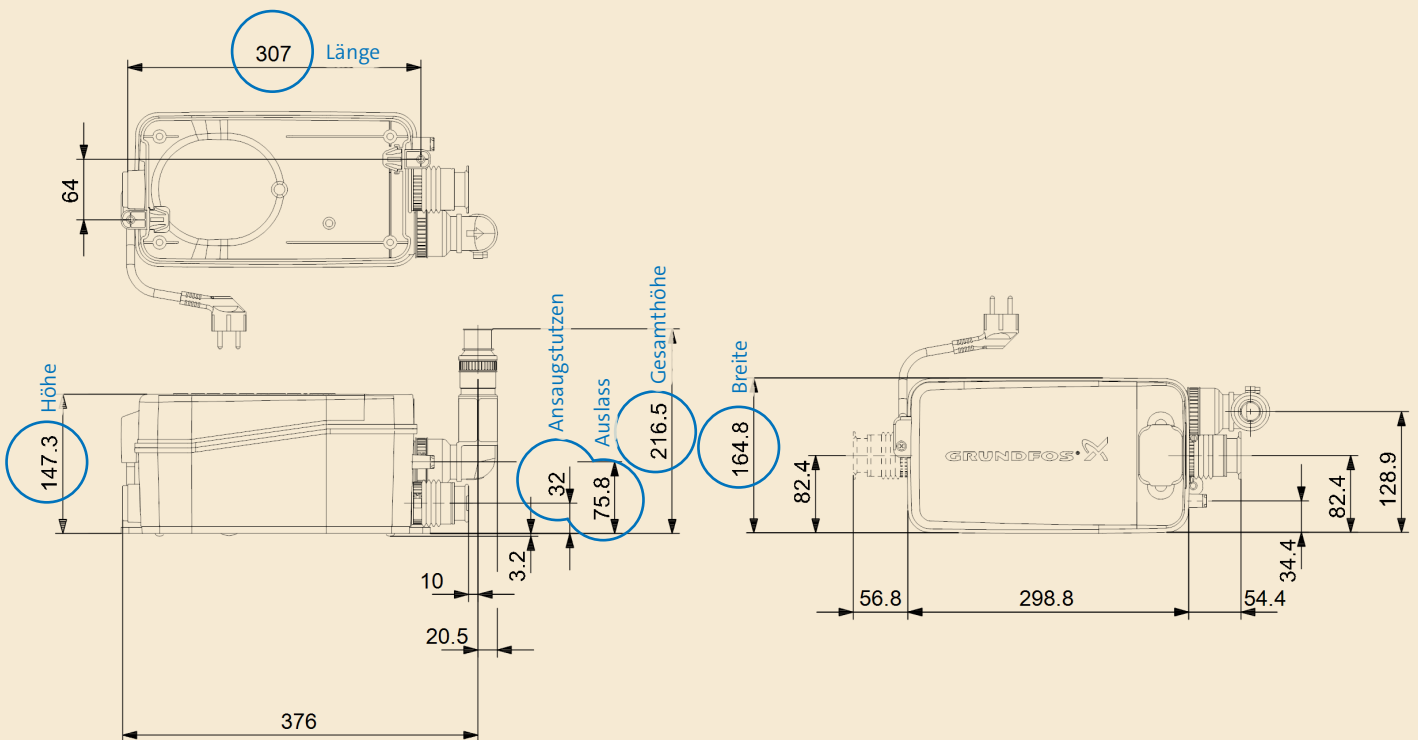
SOLOLIFT2 D-2

Äußerst kompakt, für zwei Anlagen wie Waschtisch, Dusche oder Bidet.



Druckabgang: $\varnothing 22/32$

Zusätzlicher Saugstutzen: 2-fach $\varnothing 36/40/50$ links- und rechtsseitig vom Tank



Die hervorgehobenen Maße werden sorgfältig mit denen anderer Pumpen verglichen (basierend auf technischen Daten auf der Website des Herstellers). So wird sichergestellt, dass die SOLOLIFT2 perfekt in den vorgesehenen Raum passt.



Geeignet für zwei verschiedene Sanitäranlagen, zum Beispiel:

1 Waschtisch

1 Dusche oder Bidet



Austausch für:

- **Passt ohne Anpassungen**

Die folgenden Pumpen können einfach direkt durch die SOLOLIFT2 ersetzt werden. Das mitgelieferte Zubehör enthält alle erforderlichen Anschlüsse.

Marke	Pumpenmodell
HOMA	Saniquick 1A
	San.iQ One
SFA	SANIDOUCHE/ SANIDOUCHE + SANISHOWER/ SANISHOWER FLAT inklusive Siphon
Setma	VD80
Watermatic (SFA)	
KESSEL	MINILIFT M
WILO	HiDrainlift 3-35
	HiDrainlift 3-37
	DRAINLIFT MINI 3 - XS
	DRAINLIFT MINI 5 - XS

- **Passt mit geringfügigen Anpassungen oder optionalem Zubehör**

Die folgenden Pumpen sind ebenfalls direkt austauschbar, jedoch müssen geringfügige Unterschiede bei der Verrohrung, den Abmessungen oder der Anordnung der Auslässe berücksichtigt werden. Im Zweifelsfall hilft Ihnen Ihr lokaler Grundfos-Partner gern weiter.

Marke	Pumpenmodell
Setma	VD90 inklusive Siphon
Watermatic (SFA)	

Zubehör für die SOLOLIFT2





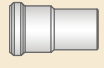
Jede SOLOLIFT2 wird mit einem Ein- und Auslassadapter-Set geliefert. Bei Bedarf ist auch optionales Zubehör erhältlich, um Ihre Installation zu vervollständigen.

Im Lieferumfang der SOLOLIFT2 enthalten

Produkt	Beschreibung	Geeignet für	Produktnummer
Ansaugstutzen 	Adaptersatz, zweiter Einlass ø40/40/32.	D-2	97775334
Ansaugstutzen 	Adaptersatz, zweiter Ansaugstutzen ø50/50/40.	WC-3, CWC-3, C-3	97775335
Adapterring 	Adapter ø36 UK.	WC-1, WC-3, CWC-3, C-3, D2	97775336
Druckabgang 	Auslass ø32, ø40	WC-1, WC-3, CWC-3, C-3	
Stopfen und Abgang 	Stopfen und Verlängerung Druckabgang, Auslass	WC-1, WC-3, C-3	
Rohradapter 	Adapter für verschiedene Rohrmaße, Auslass, ø22/25/28/36	WC-1, WC-3, CWC-3, C-3	
Schelle 	Schelle für Anschluss, Auslass	WC-1, WC-3, CWC-3, C-3	
Druckabgang 	Auslass ø22, ø32	D-2	



Optionales Zubehör

Produkt	Beschreibung	Geeignet für	Produktnummer
Alarmvorrichtung 	Akustischer Alarm für den Fall einer Fehlfunktion. Alarmplatine, die in einen internen Schlitz zu schieben ist.	WC-1, WC-3, CWC-3	97772315
Austauschschlauch 	Flexibler PVC-Schlauch mit zwei Schellen und einem Adapter für den Auslass für die SOLOLIFT2. Länge: 500 mm Innendurchmesser: $\varnothing 32$ Außendurchmesser: $\varnothing 38$	WC-1, WC-3, CWC-3, C-3	97772316
Niveauschalter 	Magnetischer Schwimmerschalter. Kabellänge: 10 m	C-3	9775337
Ablaufschlauch 	Flexibler PVC-Schlauch mit zwei Schellen und einem Stopfen. Geeignet für das Ablassen des SOLOLIFT2-Tanks beim Service. Länge: 500 mm Innendurchmesser: $\varnothing 12$ Außendurchmesser: $\varnothing 14,4$	WC-1, WC-3	97789093
Verlängerungsrohr 	Der Anschluss der SOLOLIFT2 WC-1 und WC-3 kann bei bestimmten Toilettenanlagen, wie vom Hersteller Ifö, mit Schwierigkeiten verbunden sein. Diese Toiletten haben einen Keramikrahmen um den Auslassanschluss auf der Rückseite, was einen (schnellen) Anschluss der SOLOLIFT2 kompliziert macht. In diesen Fällen kann der Installateur den Anschluss mithilfe eines Verlängerungsrohrs beschleunigen.	WC1, WC-3	98162129 (250 mm) 98162133 (160 mm)

