



Przewodnik doboru i zamiany

Sprawdź, jak łatwo ulepszyć odprowadzanie ścieków bytowych dzięki agregatom SOLOLIFT2.

Czytaj dalej [→](#)

GRUNDFOS 


Possibility in every drop

Przewodnik doboru i zamiany SOLOLIFT2

Dlaczego warto wymienić obecne rozwiązanie do odprowadzania ścieków na SOLOLIFT2?

Jeśli Twoi klienci zauważą, że ich agregaty podnoszące lub pompy z rozdrabniaczem coraz częściej się zatykają, przeciekają lub wydzielają nieprzyjemne zapachy, warto rozważyć wymianę urządzenia.





Agregaty **SOLOLIFT2** to najlepszy wybór do modernizacji: łatwe w doborze, montażu i serwisowaniu oraz solidne i niezawodne.

Prosty wybór

Zaledwie pięć modeli SOLOLIFT2 spełni wszystkie Twoje wymagania.

Grundfos oferuje przejrzystą gamę zaledwie pięciu modeli SOLOLIFT2 idealnie odpowiadających na potrzeby gospodarstw domowych. SOLOLIFT2 to łatwy dobór, jasno zdefiniowane zastosowania i spójne nazewnictwo. Mniej zgadywania. Szybsze decyzje. Łatwiejszy montaż przy kolejnych zleceniach.

Szybszy montaż

SOLOLIFT2 pozwala zaoszczędzić czas montażu w porównaniu z wieloma konkurencyjnymi rozwiązaniami.

Gotowe do montażu urządzenia typu "podłącz i uruchom" posiadają regulowane przyłącza wlotowe i wylotowe, zapewniające możliwość dostosowania do 10 mm oraz przyłącze tłoczne z zakresem obrotu 360°, pozwalające na dopasowanie do istniejącej instalacji w pionie i w poziomie.

Łatwiejszy serwis

SOLOLIFT2 można odblokować i serwisować szybciej niż inne agregaty.

Do odblokowania agregatów SOLOLIFT2 wystarczy zwykły śrubokręt. Modułowy zespół pompy-silnika w modelach WC ułatwia wymianę części między poszczególnymi modelami. Ponadto pełna gama dostępnych części zamiennych pozwala skrócić czas serwisowania i zminimalizować koszty dla klientów.

Wytrzymałe i niezawodne

Agregaty SOLOLIFT2 zostały zaprojektowane tak, by były mocniejsze, bardziej wydajne i odporne na wysoką temperaturę.

W zastosowaniach ze ściekami szarymi SOLOLIFT2 C-3 jest odporny na gorącą wodę o temperaturze do 90°C przez 30 minut – to więcej niż konkurencyjne agregaty. Modele WC są wyposażone w wytrzymały i profesjonalny system noży z młynkiem z hartowanej stali nierdzewnej w celu zapewnienia bardzo wysokiej niezawodności.

Zajrzyj na drugą stronę, aby sprawdzić, jaki model SOLOLIFT2 zastąpi Twoją obecnie używaną pompę.

Jaką pompę /agregat chcesz wymienić?

Przegląd zamienników: idealne dopasowanie

Dobór odpowiedniej pompy wymaga precyzji. Dlatego nasz przegląd zamienników powstał po to, by Twój nowy SOLOLIFT2 idealnie wpasował się w dotychczasową instalację. Sprawdź, jak to możliwe.

- **Dopasowanie rozmiaru:** porównujemy dokładnie wymiary każdej pompy (długość, wysokość, szerokość), by mieć pewność, że wszystko pasuje na podstawie danych technicznych ze stron producentów.
- **Położenie króćców:** sprawdzamy precyzyjnie położenie i wymiary wlotów i wylotów, by ograniczyć konieczność większych przeróbek lub modyfikacji instalacji.
- **Liczba połączeń:** weryfikujemy liczbę wlotów i wylotów, by montaż przebiegł bezproblemowo.
- **Łatwość montażu:** sprawdzamy, czy wymiana wymaga tylko drobnych modyfikacji rurociągu i czy wystarczy wykorzystać dostępne akcesoria, takie jak elementy łączące czy adaptory – dla oszczędności czasu i kosztów.

Stosując te kryteria, masz pewność łatwej i sprawnej wymiany na nową pompę – brak niespodzianek, tylko niezawodne działanie.

Nie widzisz swojej pompy na liście?

Nie przejmuj się! Dla Ciebie również znajdzie się odpowiedni model SOLOLIFT2 – być może montaż będzie wymagał drobnych poprawek. Skontaktuj się ze swoim lokalnym doradcą Grundfos – chętnie Ci pomoże. Pamiętaj: ten przegląd opiera się na kartach technicznych i informacjach ze stron producentów. Parametry mogą się różnić.

- Pasuje bez modyfikacji
- Pasuje po drobnych modyfikacjach lub z dodatkowymi akcesoriami

Producent	Model pompy	Dopasowanie	Zamiennik
KESSEL	MINILIFT F	●	SOLOLIFT2 WC-3
	MINILIFT F Nowa wersja	●	SOLOLIFT2 CWC-3
	MINILIFT L WC Dry	●	SOLOLIFT2 CWC-3
	MINILIFT M WC	●	SOLOLIFT2 CWC-3
	MINILIFT S	●	SOLOLIFT2 D-2
	MINILIFT M	●	SOLOLIFT2 C-3
DAB	GENIX VT 010	●	SOLOLIFT2 C-3
	GENIX VT 030	●	SOLOLIFT2 C-3
	GENIX WL 130	●	SOLOLIFT2 CWC-3
	GENIX WL 110	●	SOLOLIFT2 CWC-3
	GENIX 110 (COMFORT)	●	SOLOLIFT2 WC-1
	GENIX 130 (COMFORT)	●	SOLOLIFT2 WC-3
HOMA	Sanifox	●	SOLOLIFT2 WC-3
	San.iQ cut	●	SOLOLIFT2 WC-3
	San.iQ cut V	●	SOLOLIFT2 CWC-3
	Saniflux V	●	SOLOLIFT2 CWC-3
	Saniquick 1A	●	SOLOLIFT2 C-3
	San.iQ One	●	SOLOLIFT2 C-3
JUNG Pumpen (PENTAIR)	WCFIX 260	●	SOLOLIFT2 WC-3
	WCFIX PLUS (montaż za WC)	●	SOLOLIFT2 WC-3
	WCFIX PLUS (w stelażu obok WC)	●	SOLOLIFT2 CWC-3
	HEBEFIX MINI	●	SOLOLIFT2 D-2

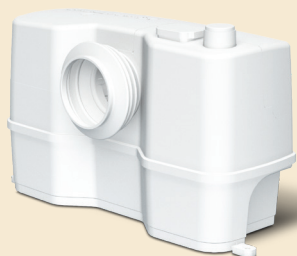
SULZER	Piranhamat 100 - 120	●	SOLOLIFT2 WC-3
SFA	SANI ACCESS PUMP	●	SOLOLIFT2 C-3
	SANISPEED/ SANISPEED +	●	SOLOLIFT2 C-3
	SANIVITE	●	SOLOLIFT2 C-3
	SANIACCESS 4	●	SOLOLIFT2 C-3
	SANIPACK	●	SOLOLIFT2 CWC-3
	SANIPACK PRO UP	●	SOLOLIFT2 CWC-3
	SANIDOUCHÉ / SANIDOUCHÉ +	●	SOLOLIFT2 D-2
	SANISHOWER / SANISHOWER FLAT z syfonem	●	SOLOLIFT2 D-2
	SANIACCESS 1	●	SOLOLIFT2 WC-1
	SANIBROY PRO UP/ SANITOP UP	●	SOLOLIFT2 WC-1
	SANIBROY UP	●	SOLOLIFT2 WC-1
	SANITOP / SANIBROY PRO	●	SOLOLIFT2 WC-1
	SANI 2	●	SOLOLIFT2 WC-1
	SANIBROY	●	SOLOLIFT2 WC-1
	SANIACCESS 2	●	SOLOLIFT2 WC-1
	SANIBEST/ SANIBEST PRO	●	SOLOLIFT2 WC-3
	SANIACCESS 3	●	SOLOLIFT2 WC-3
	SANIPLUS UP	●	SOLOLIFT2 WC-3
	SANIPRO XR UP / SANIPRO UP	●	SOLOLIFT2 WC-3
	SANIPRO / SANIPRO XR	●	SOLOLIFT2 WC-3
SANISLIM	●	SOLOLIFT2 WC-3	
SANIPLUS	●	SOLOLIFT2 WC-3	
SANI 3	●	SOLOLIFT2 WC-3	
ZEHNDER	VersaCut (montaż za WC)	●	SOLOLIFT2 WC-3
	VersaCut (w stelażu obok WC)	●	SOLOLIFT2 CWC-3
Setma Watermatic (SFA)	VD80	●	SOLOLIFT2 D-2
	VD110	●	SOLOLIFT2 C-3
	VD120	●	SOLOLIFT2 C-3
	W16P	●	SOLOLIFT2 CWC-3
	VD90/ VD90 z syfonem	●	SOLOLIFT2 D-2
	W19P	●	SOLOLIFT2 WC-3
	W155P SILENCE	●	SOLOLIFT2 WC-3
WILO	HiDrainlift 3-35	●	SOLOLIFT2 C-3
	HiDrainlift 3-37	●	SOLOLIFT2 C-3
	HiSewlift 3-135	●	SOLOLIFT2 CWC-3
	HiDrainlift 3-24	●	SOLOLIFT2 D-2
	HiSewlift 3-15	●	SOLOLIFT2 WC-1
	HiSewlift 3-35	●	SOLOLIFT2 WC-3
	DRAINLIFT MINI 5 -XS/WC	●	SOLOLIFT2 WC-3
	DRAINLIFT MINI 3 - XS/WC	●	SOLOLIFT2 WC-1
	DRAINLIFT MINI 5	●	SOLOLIFT2 CWC-3
	DRAINLIFT MINI 3 - XXS	●	SOLOLIFT2 D-2
	DRAINLIFT MINI 3 - XS	●	SOLOLIFT2 C-3
	DRAINLIFT MINI 5 - XS	●	SOLOLIFT2 C-3

Modele SOLOLIFT2



Agregaty podnoszące z rozdrabniaczem

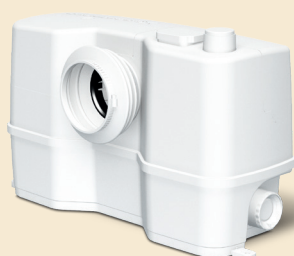
Odpowiednie do ścieków czarnych



WC-1

Doskonały do pojedynczej toalety z możliwością podłączenia jednego dodatkowego urządzenia sanitarnego.

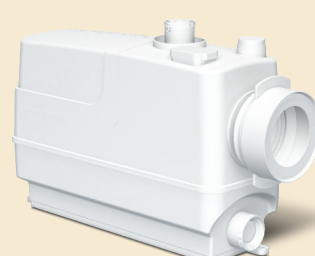
Strona 8



WC-3

Odprowadza ścieki z toalety oraz maksymalnie trzech dodatkowych urządzeń sanitarnych.

Strona 10



CWC-3

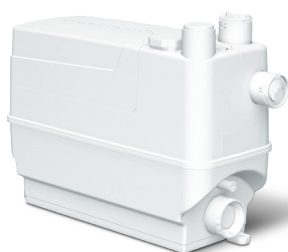
Przeznaczony do podwieszanych toalet oraz maksymalnie trzech dodatkowych urządzeń sanitarnych.

Strona 12



Przepompownie

Przeznaczone do ścieków szarych



C-3

Może odprowadzać gorącą wodę z maksymalnie trzech urządzeń, takich jak pralki czy zmywarki, a także inne źródła ścieków szarych.

Strona 14



D-2

Niezwykle kompaktowy – idealny do dwóch urządzeń, takich jak umywalka, prysznic lub bidet.

Strona 16

Akcesoria

W zestawie z SOLOLIFT2

- Adaptery wlotowe i wylotowe: umożliwiają podłączenie rur o średnicy 22–50 mm.

Optional

- Elastyczny przewód wymienny – w zestawie dwie opaski zaciskowe i adapter do przyłączenia do przyłącza tłoczego długość 500 mm.
- Zestaw adapterów – do drugiego wlotu
- Sygnalizator alarmowy – karta obwodu drukowanego z brzęczykiem do umieszczenia w odpowiednim złączu wewnątrz agregatu.

Page 18

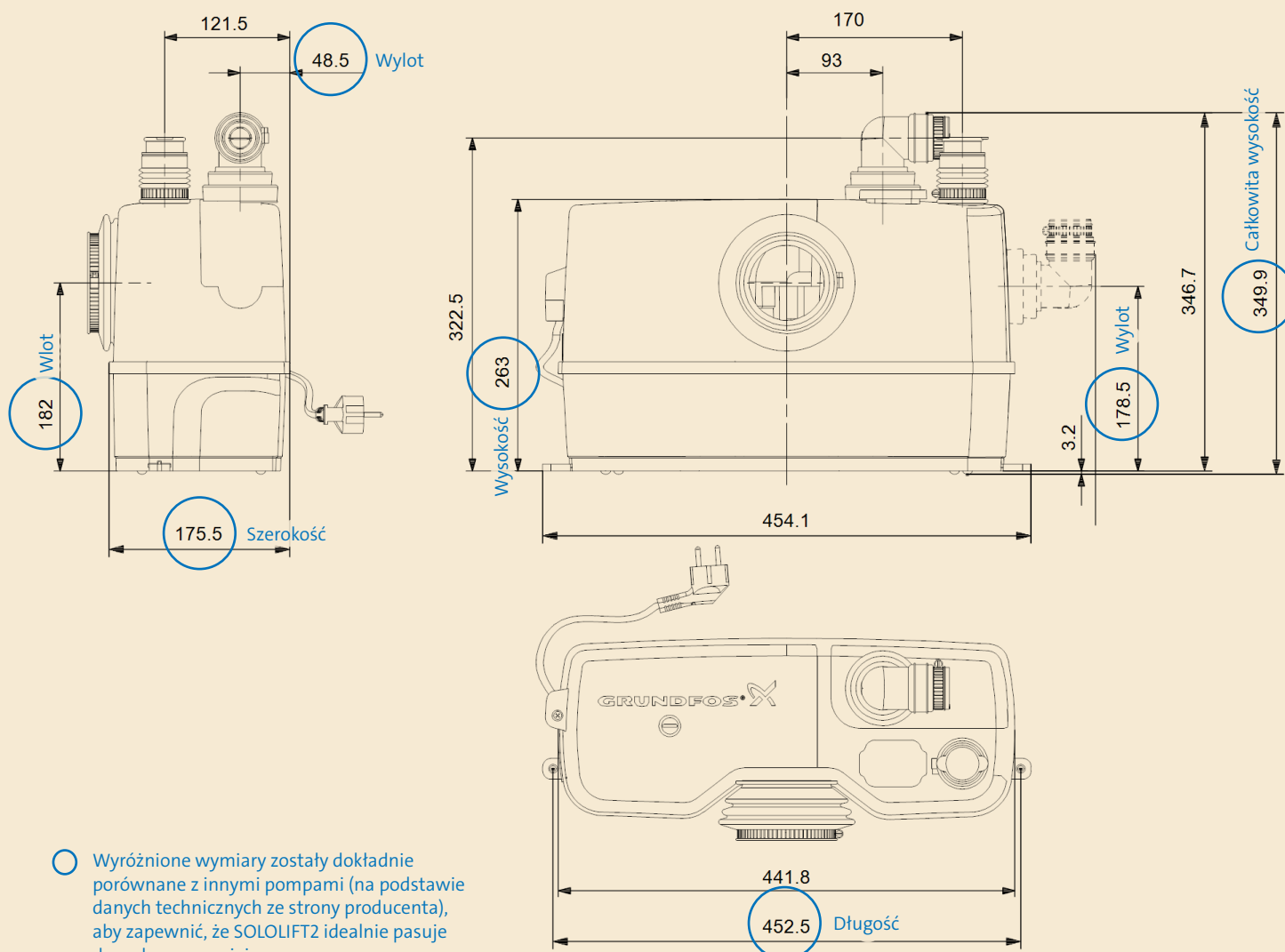
SOLOLIFT2 WC-1



Idealne rozwiązanie dla pojedynczych instalacji WC z możliwością podłączenia jednego dodatkowego urządzenia sanitarnego.

Przyłącze tłoczne: $\varnothing 22/25/28/32/36/40$

Dodatkowy dopływ: 1x $\varnothing 32/36/40$ na górze



Wyróżnione wymiary zostały dokładnie porównane z innymi pompami (na podstawie danych technicznych ze strony producenta), aby zapewnić, że SOLOLIFT2 idealnie pasuje do wybranego miejsca.



Odpowiedni do przepompowywania ścieków z:

1x toaleta stojąca na podłodze



Dodatkowe urządzenia sanitarne opcjonalnie, np.:

1x umywalka, bidet lub pisuar



Zamiennik dla:

- **Pasuje bez konieczności modyfikacji**

Poniższe pompy można bezpośrednio zastąpić SOLOLIFT2. W zestawie znajdują się wszystkie niezbędne akcesoria i złączki.

- **Pasuje po drobnych modyfikacjach lub z opcjonalnymi akcesoriami**

Następujące pompy również można bezpośrednio zastąpić, jednak należy uwzględnić niewielkie różnice w przyłączach, wymiarach lub rozmieszczeniu wylotów. W razie wątpliwości, zachęcamy do kontaktu z lokalnym partnerem Grundfos.

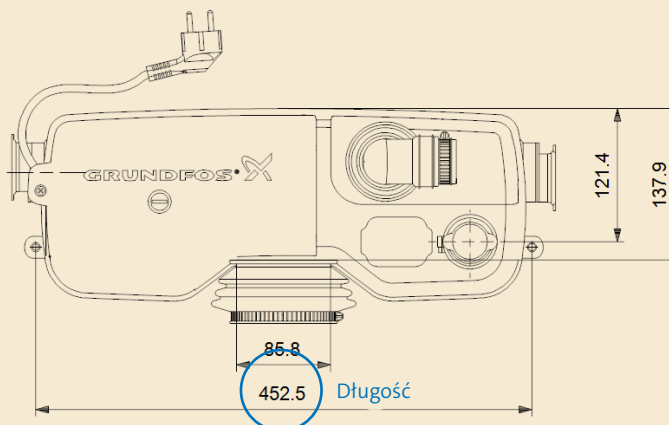
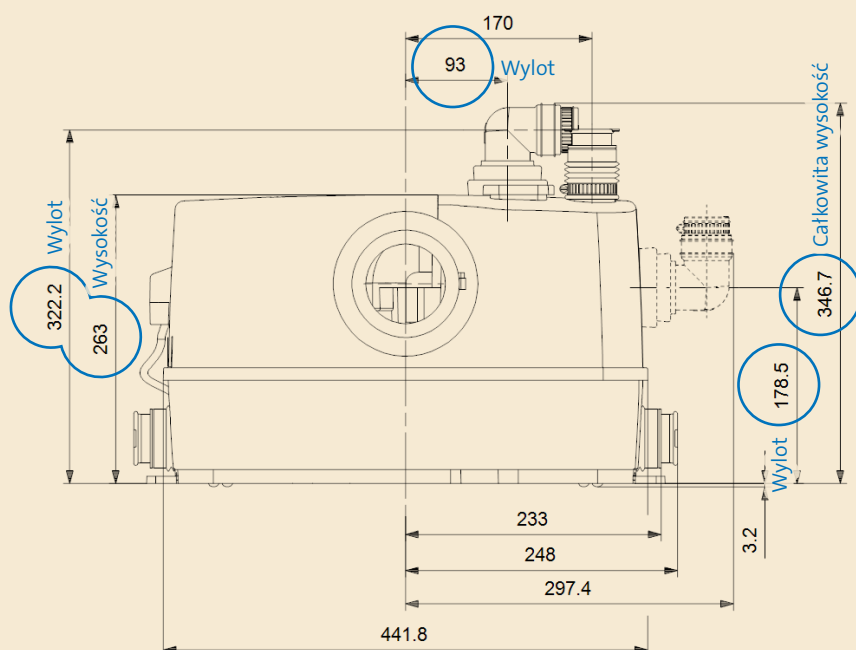
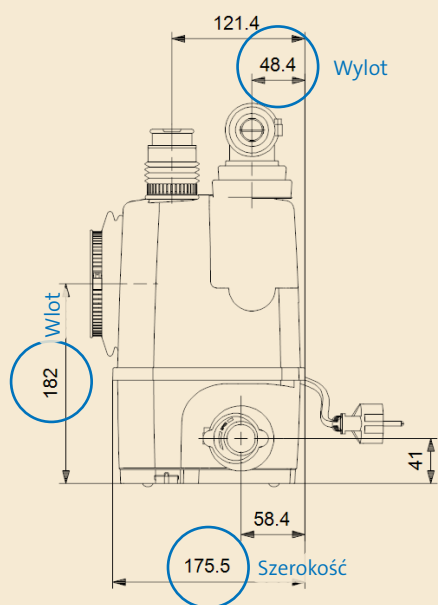
Producent	Model pompy
DAB	GENIX 110 (COMFORT)
	SANIACCESS 1
	SANIACCESS 2
	SANIBROY PRO UP / SANITOP UP
	SANIBROY UP
	SANITOP / SANIBROY PRO
	SANI 2
	SANIBROY
WILO	HiSewlift 3-15
	DRAINLIFT MINI 3 - XS/WC

SOLOLIFT2 WC-3

Obsługuje ścieki z toalety
oraz maksymalnie trzech
dodatkowych urządzeń
sanitarnych.



Przyłącze tłoczne: $\varnothing 22/25/28/32/36/40$
Dodatkowe dopływy: 1x $\varnothing 32/36/40$ u góry
2x $\varnothing 36/40/50$ po lewej i prawej stronie zbiornika



Wyróżnione wymiary zostały dokładnie porównane z innymi pompami (na podstawie danych technicznych ze strony producenta), aby zapewnić, że SOLOLIFT2 idealnie pasuje do wybranego miejsca.



Odpowiedni do przepompowywania ścieków z:

1x toaleta stojąca



Dodatkowe urządzenia sanitarne opcjonalnie, np.:

1x umywalka, 1x prysznic, 1x bidet lub pisuar



Zamiennik dla:

- **Pasuje bez konieczności modyfikacji**

Poniższe pompy można bezpośrednio zastąpić SOLOLIFT2. W zestawie znajdują się wszystkie niezbędne akcesoria i złączki

Producent	Model pompy
DAB	GENIX 130 (COMFORT)
HOMA	San.iQ Cut
SFA	SANIBEST/ SANIBEST PRO
	SANIACCESS 3
	SANIPLUS UP
	SANIPLUS UP IP68
	SANIPRO XR UP / SANIPRO UP
	SANIPRO / SANIPRO XR
	SANISLIM
WILO	SANIPLUS
	SANI 3
	HiSewlift 3-35
	DRAINLIFT MINI 3 - XS/WC
	DRAINLIFT MINI 5 - XS/WC

- **Pasuje po drobnych modyfikacjach lub z opcjonalnymi akcesoriami**

Następujące pompy również można bezpośrednio zastąpić, jednak należy uwzględnić niewielkie różnice w przyłączach, wymiarach lub rozmieszczeniu wylotów. W razie wątpliwości, zachęcamy do kontaktu z lokalnym partnerem Grundfos.

Producent	Model pompy
HOMA	Sanifox
SULZER	Piranhamat 100-120
ZEHNDER	VersaCut (montaż za WC)
JUNG Pumpen (PENTAIR)	WCFIX 260
	WCFIX PLUS (montaż za WC)
KESSEL	MINILIFT F
Setma Watermatic (SFA)	W19P
	W155P SILENCE

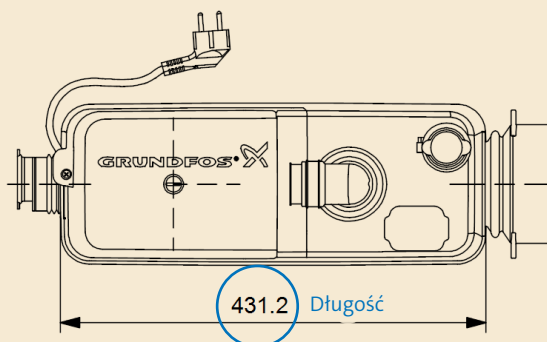
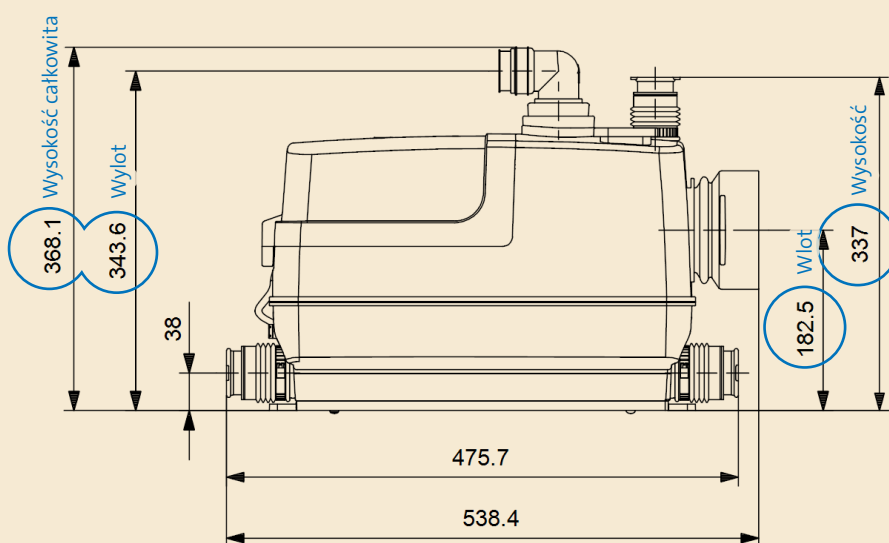
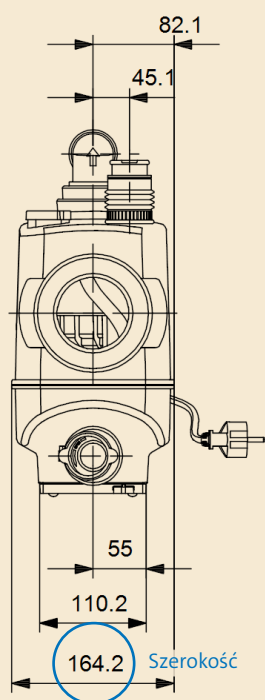
Uwaga: ten przegląd opiera się na kartach technicznych oraz informacjach ze stron internetowych producentów. Parametry mogą się różnić.

SOLOLIFT2 CWC-3



Przeznaczony do podwieszanych toalet oraz maksymalnie trzech dodatkowych urządzeń sanitarnych.

Przyłącze tłoczne: $\varnothing 22/25/28/32/36/40$
Dodatkowe dopływy 1x $\varnothing 32/36/40$ u góry
2x $\varnothing 36/40/50$ po lewej i prawej stronie zbiornika



Wyróżnione wymiary zostały dokładnie porównane z innymi pompami (na podstawie danych technicznych ze strony producenta), aby zapewnić, że SOLOLIFT2 idealnie pasuje do wybranego miejsca.



Odpowiedni do przepompowywania ścieków z:

1x toaleta wisząca



Dodatkowe urządzenia sanitarne opcjonalnie, np.:

1x umywalka, 1x prysznic, 1x bidet lub pisuar



Zamiennik dla:

- **Pasuje bez konieczności modyfikacji**

Poniższe pompy można bezpośrednio zastąpić SOLOLIFT2. W zestawie znajdują się wszystkie niezbędne akcesoria i złączki

Producent	Model pompy
DAB	GENIX WL 130
	GENIX WL 110
SFA	SANIPACK PRO UP
KESSEL	MINILIFT F
	MINILIFT F (nowa wersja)
	MINILIFT L WC Dry
	MINILIFT M WC
JUNG Pumpen (PENTAIR)	WXFIX PLUS (w stelażu obok WC)
WILO	DRAINLIFT MINI 5

- **Pasuje po drobnych modyfikacjach lub z opcjonalnymi akcesoriami**

Następujące pompy również można bezpośrednio zastąpić, jednak należy uwzględnić niewielkie różnice w przyłączach, wymiarach lub rozmieszczeniu wylotów. W razie wątpliwości, zachęcamy do kontaktu z lokalnym partnerem Grundfos.

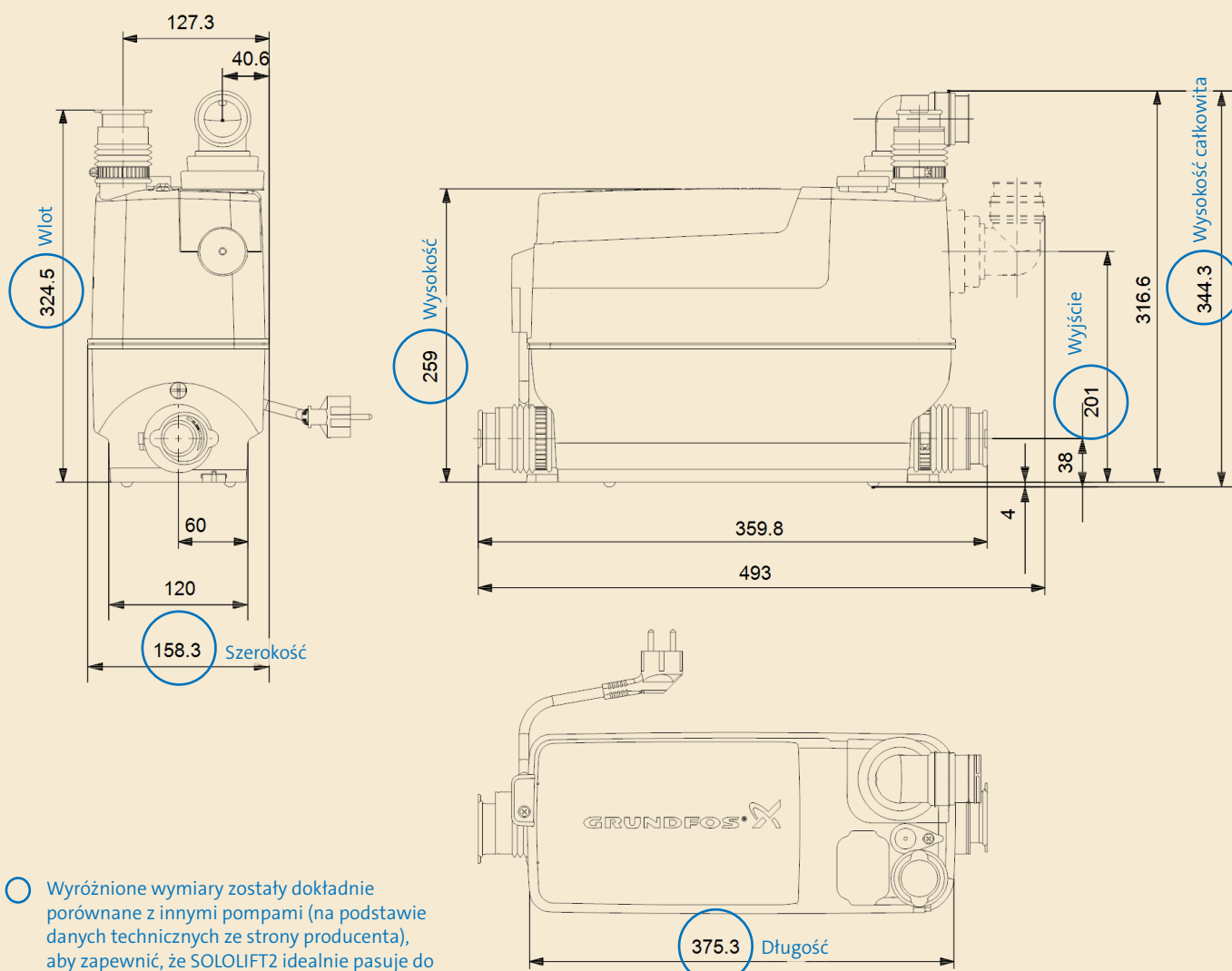
Producent	Model pompy
ZEHNDER	VersaCut (w stelażu obok WC)
HOMA	Saniflux
	San.iQ cut V
SFA	SANIPACK
Setma Watermatic (SFA)	W16P
WILO	HiSewlift 3-I35

SOLOLIFT2 C-3

Może odprowadzać gorącą wodę z maksymalnie trzech urządzeń, takich jak pralki czy zmywarki, a także inne źródła ścieków szarych.



Przyłącze tłoczne: $\varnothing 22/25/28/32/36/40$
Dodatkowe dopływy: 1x $\varnothing 32/36/40$
2x $\varnothing 36/40/50$ po lewej i prawej stronie zbiornika



- Wyróżnione wymiary zostały dokładnie porównane z innymi pompami (na podstawie danych technicznych ze strony producenta), aby zapewnić, że SOLOLIFT2 idealnie pasuje do wybranego miejsca.



Odpowiedni do przepompowywania szarej wody z maksymalnie trzech różnych urządzeń, np.:

1x pralka i/lub zmywarka (umożliwia pompowanie gorącej wody do 90° przez 30 minut))

1x wanna lub prysznic

1x umywalka lub zlewozmywak

Pasuje do instalacji podtynkowych i zapewnia swobodny przepływ 20 mm.



Zastępuje:

● **Pasuje bez konieczności modyfikacji**

Poniższe pompy można bezpośrednio zastąpić SOLOLIFT2. W zestawie znajdują się wszystkie niezbędne akcesoria i złączki

Producent	Model pompy
DAB	GENIX VT 010
	GENIX VT 030
SFA	SANI ACCESS PUMP
	SANISPEED/ SANISPEED +
	SANIVITE
	SANIACCESS 4
Setma Water-matic (SFA)	VD120
WILO	DRAINLIFT MINI 3 - XXS

● **Pasuje po drobnych modyfikacjach lub z opcjonalnymi akcesoriami**

Następujące pompy również można bezpośrednio zastąpić, jednak należy uwzględnić niewielkie różnice w przyłączach, wymiarach lub rozmieszczeniu wylotów. W razie wątpliwości, zachęcamy do kontaktu z lokalnym partnerem Grundfos.

Producent	Model pompy
KESSEL	MINILIFT S
JUNG Pumpen (PENTAIR)	HEBFIX MINI
Setma Water-matic (SFA)	VD110
WILO	HiDrainlift 3-24

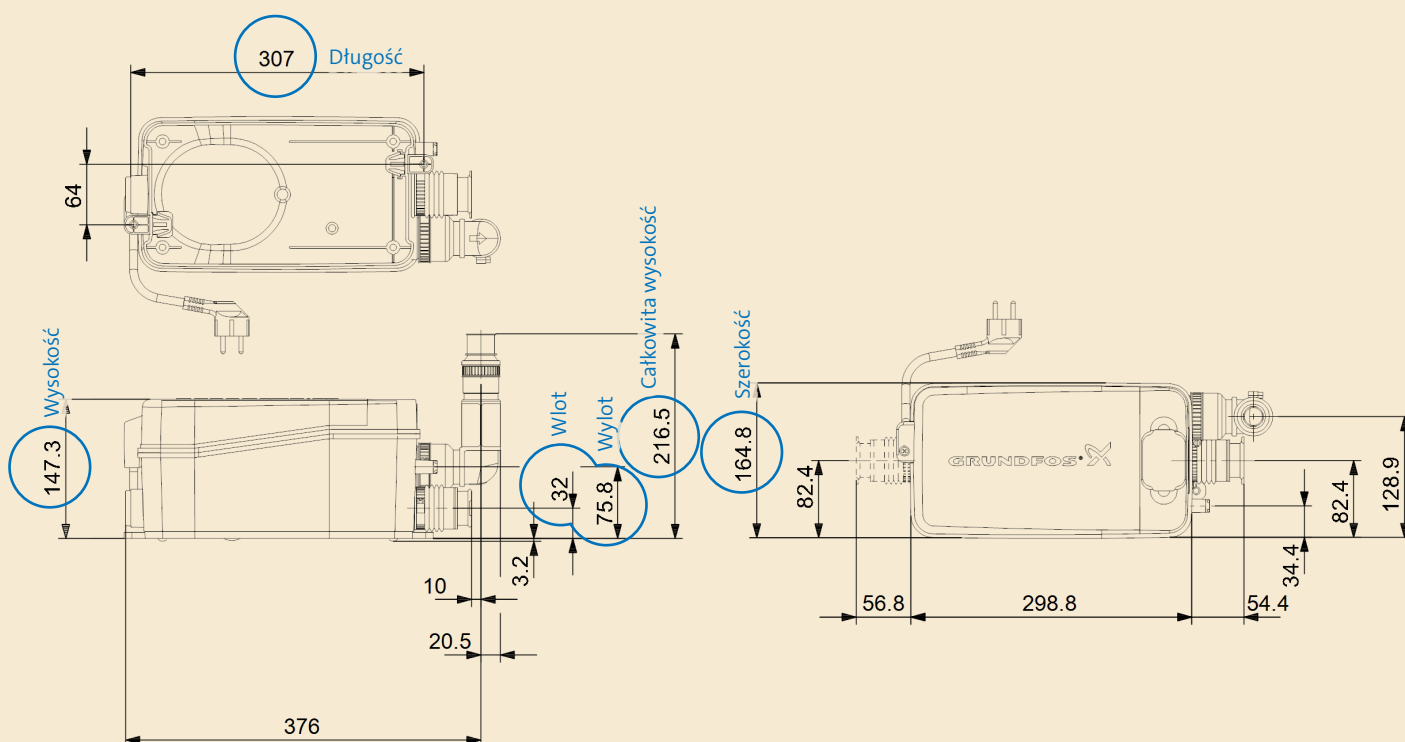
SOLOLIFT2 D-2

Niezwykle kompaktowy – idealny do dwóch urządzeń, takich jak umywalka, prysznic lub bidet.



Przyłącze tłoczne: $\varnothing 22/32$

Dodatkowe dopływy: 2x $\varnothing 36/40/50$ po lewej i prawej stronie zbiornika



- Wyróżnione wymiary zostały dokładnie porównane z innymi pompami (na podstawie danych technicznych ze strony producenta), aby zapewnić, że SOLOLIFT2 idealnie pasuje do wybranego miejsca.



Odpowiedni do dwóch różnych urządzeń sanitarnych, np.:

1x umywalka

1x prysznic lub bidet



Zamiennik dla:

- **Pasuje bez konieczności modyfikacji**

Poniższe pompy można bezpośrednio zastąpić SOLOLIFT2. W zestawie znajdują się wszystkie niezbędne akcesoria i złączki

Producent	Model pompy
HOMA	Saniquick 1A
	San.iQ One
SFA	SANIDOUCHE/ SANIDOUCHE +
	SANISHOWER/ SANISHOWER
	FLAT z syfonem
Setma	VD80
Watermatic (SFA)	
KESSEL	MINILIFT M
WILO	HiDrainlift 3-35
	HiDrainlift 3-37
	DRAINLIFT MINI 3 - XS
	DRAINLIFT MINI 5 - XS

- **Pasuje po drobnych modyfikacjach lub z opcjonalnymi akcesoriami**

Następujące pompy również można bezpośrednio zastąpić, jednak należy uwzględnić niewielkie różnice w przyłączach, wymiarach lub rozmieszczeniu wylotów. W razie wątpliwości, zachęcamy do kontaktu z lokalnym partnerem Grundfos.

Producent	Model pompy
Setma	VD90 z syfonem
Watermatic (SFA)	

Uwaga: ten przegląd opiera się na kartach technicznych oraz informacjach ze stron internetowych producentów. Parametry mogą się różnić.

Akcesoria do SOLOLIFT2

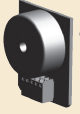



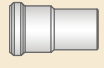
Każdy model SOLOLIFT2 wyposażony jest w zestaw adapterów wlotowych i wylotowych. i wyjścia. W razie potrzeby dostępne są także dodatkowe akcesoria, które ułatwią montaż.

W zakresie dostawy SOLOLIFT2

Produkt	Opis	Do stosowania z	Numer produktu
Zestaw adapterów, dopływ 	Zestaw, drugi dopływ $\varnothing 40/40/32$.	D-2	97775334
Zestaw adapterów, dopływ 	Zestaw, drugi dopływ $\varnothing 50/50/40$.	WC-3, CWC-3, C-3	97775335
Pierścień adaptera 	Zestaw adaptera $\varnothing 36$ UK.	WC-1, WC-3, CWC-3, C-3, D2	97775336
Łącznik odpływu 	Przyłącze tłoczne $\varnothing 32, \varnothing 40$	WC-1, WC-3, CWC-3, C-3	
Zaślepka i odpływ 	Zaślepka odpływu oraz przedłużka odpływu	WC-1, WC-3, C-3	
Adaptory 	Adaptory do różnych średnic rur tłocznych $\varnothing 22, \varnothing 25, \varnothing 28$ oraz $\varnothing 36$	WC-1, WC-3, CWC-3, C-3	
Opaska 	Opaska do podłączenia przewodu tłoczego	WC-1, WC-3, CWC-3, C-3	
Łącznik odpływu 	Średnica $\varnothing 22, \varnothing 32$	D-2	



Akcesoria opcjonalne

Produkt	Opis	Do stosowania z	Numer produktu
Sygnalizator alarmowy 	Do akustycznego sygnalizowania zakłóceń. Karta obwodu drukowanego z brzęczykiem do zainstalowania w odpowiednim złączu wewnątrz agregatu.	WC-1, WC-3, CWC-3	97772315
Wąż zamienny 	Elastyczny wąż PVC z dwiema opaskami zaciskowymi i adapter do przyłączenia do przyłącza tłocznego agregatu Sololift2 Długość: 500 mm Średnica wewnętrzna: $\varnothing 32$ Średnica zewnętrzna: $\varnothing 38$	WC-1, WC-3, CWC-3, C-3	97772316
Czujnik poziomu 	Magnetyczny łącznik pływakowy Długość przewodu: 10 m	C-3	97775337
Wąż opróżniający 	Elastyczny wąż PVC z dwiema opaskami zaciskowymi i korkiem. Stosowany dla celów serwisowych, kiedy zbiornik Sololift2 musi być opróżniony. Długość 500 mm Średnica wewnętrzna: $\varnothing 12$ Średnica zewnętrzna: $\varnothing 14.4$	WC-1, WC-3	97789093
Rura przyłączeniowa 	Podłączenie SOLOLIFT2 WC-1 lub WC-3 do niektórych modeli toalet, takich jak Ifö, może być trudne. Te toalety mają ceramiczną obudowę wokół tylnego przyłącza odpływu, co utrudnia szybkie połączenie z SOLOLIFT2. Rura przyłączeniowa pozwala instalatorowi znacznie usprawnić montaż w takich przypadkach.	WC1, WC-3	98162129 (250 mm) 98162133 (160 mm)

