



Přehled náhrad SOLOLIFT2

Vyberte správný model SOLOLIFT2 jako náhradu za stávající přečerpávací stanici.

Seznamte se s řadou
SOLOLIFT2 

GRUNDFOS 


Possibility in every drop

Přehled náhrad SOLOLIFT2

Proč zvolit SOLOLIFT2 při výměně přečerpávací stanice?

Pokud zákazníci zjistí, že jejich přečerpávací stanice jsou stále náchylnější k zanášení, netěsnostem nebo nepříjemným zápachům, je čas zvážit jejich výměnu.





SOLOLIFT2 je ideální řešení při výměně přečerpávací stanice: usnadňuje výběr, zkracuje instalaci, zjednodušuje servis a nabízí vyšší spolehlivost než jiné přečerpávací stanice.

Jednodušší výběr

S pěti modely pokrývá SOLOLIFT2 všechny vaše potřeby. Společnost Grundfos nabízí přehlednou řadu pěti modelů SOLOLIFT2 pro odčerpávání a odstraňování odpadu v domácnostech. Je snadné určit správnou velikost, modely se nepřekrývají a mají celosvětově stejný název, takže je snadné se správně rozhodnout a zapamatovat si, co budete potřebovat pro budoucí projekty.

Jednodušší instalace

SOLOLIFT2 šetří čas při instalaci ve srovnání s mnoha konkurenčními produkty. Předmontovaný systém SOLOLIFT2, který je možné ihned zapojit a uvést do provozu, disponuje inteligentními vstupními a výstupními přípojkami a výstupním adaptérem otočným o 360° pro snadnou horizontální i vertikální montáž na stávající výstupní potrubí.

Jednodušší servis

Odblokování a servis zařízení SOLOLIFT2 je mnohem snazší než u konkurenčních přečerpávacích stanic. SOLOLIFT2 můžete odblokovat pomocí běžného šroubováku. Modulární motor u modelů WC usnadňuje případnou výměnu. K dispozici je také kompletní sortiment náhradních dílů, což minimalizuje dobu servisu a náklady pro vaše zákazníky.

Robustnost a spolehlivost

SOLOLIFT2 se vyznačuje konstrukcí, která je robustní a odolná vůči horké vodě. SOLOLIFT2 odolává teplotám až 90 °C v aplikacích pro šedou vodu po dobu až 30 minut (model C-3) – více než jakýkoli jiný konkurenční produkt. Modely WC jsou vybaveny výkonným motorem s řezacím zařízením pro spolehlivé odčerpání vody s pevnými nečistotami.

Na druhé straně přehledu najdete své stávající čerpadlo a jeho přímou náhradu SOLOLIFT2.

Jaké čerpadlo nahrazujete?

Přehled náhrad: jak zajistit dokonalou shodu

Při výběru náhrady čerpadla je důležitá přesnost. Proto je náš přehled náhrad navržen tak, aby zajistil bezproblémovou integraci vašeho nového čerpadla SOLOLIFT2 do stávajícího systému. Postupujeme takto:

- **Kompatibilita rozměrů:** pečlivě porovnáváme celkové rozměry (délku, výšku a šířku) každého čerpadla, abychom zajistili, že se perfektně vejde do zamýšleného prostoru na základě technických údajů z webových stránek výrobce.
- **Umístění vstupů a výstupů:** přesná poloha a velikost vstupů i výstupů jsou sladěny, což minimalizuje potřebu zásadních úprav.
- **Počet přípojek:** kontrolujeme počet vstupů a výstupů pro bezproblémovou instalaci.
- **Snadná instalace:** ověřujeme, zda lze výměnu provést pouze s drobnými úpravami potrubí, nebo s použitím stávajícího příslušenství, což vám ušetří čas i náklady.

S těmito kritérii v našem přehledu náhrad si můžete být jisti hladkým a efektivním přechodem na nové čerpadlo – bez překvapení, pouze spolehlivý výkon.

Nemůžete zde najít své stávající čerpadlo?

Jistě pro vás najdeme vhodný model SOLOLIFT2. Stačí se obrátit na: zakaznickapodpora@sales.grundfos.com.

Upozornění: Tento přehled je založen na technických listech a informacích z webových stránek výrobců. Specifikace se mohou lišit.

- Náhrada bez dalších úprav
- Náhrada s drobnými úpravami nebo volitelným příslušenstvím

Značka	Model čerpadla	Náhrada	Náhradní model
CICLON	LS Macerator	●	SOLOLIFT2 C-3
	XS Macerator	●	SOLOLIFT2 WC-1
	L Macerator	●	SOLOLIFT2 WC-1
	FIT Macerator	●	SOLOLIFT2 WC-3
	L Macerator	●	SOLOLIFT2 WC-3
DAB	GENIX VT 010	●	SOLOLIFT2 C-3
	GENIX VT 030	●	SOLOLIFT2 C-3
	GENIX WL 130	●	SOLOLIFT2 CWC-3
	GENIX WL 110	●	SOLOLIFT2 CWC-3
	GENIX 110 (COMFORT)	●	SOLOLIFT2 WC-1
	GENIX 130 (COMFORT)	●	SOLOLIFT2 WC-3
IBO	Aquasan mini bathroom pump	●	SOLOLIFT2 D-2
	Aquasan pro toilet pump	●	SOLOLIFT2 WC-1
	Sanibo 4 toilet pump	●	SOLOLIFT2 WC-3
JIMTEN	CICLON LS, EB-705	●	SOLOLIFT2 C-3
	CICLON T-604CS	●	SOLOLIFT2 CWC-3
	CICLON L, T-503	●	SOLOLIFT2 WC-1
	CICLON L, T-604L	●	SOLOLIFT2 WC-1
	CICLON XS, T502	●	SOLOLIFT2 WC-1
	CICLON FIT1, T501FIT	●	SOLOLIFT2 WC-1
	CICLON FIT2, T502FIT	●	SOLOLIFT2 WC-1
	CICLON L, T-503	●	SOLOLIFT2 WC-3
	CICLON L, T-604L	●	SOLOLIFT2 WC-3
	CICLON FIT 3, T503FIT	●	SOLOLIFT2 WC-3
KESSEL	MINILIFT F	●	SOLOLIFT2 WC-3

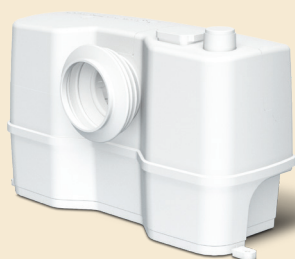
LEO	WC601C	●	SOLOLIFT2 C-3
	WC601B	●	SOLOLIFT2 CWC-3
	WC600A	●	SOLOLIFT2 WC-3
	WC601A	●	SOLOLIFT2 WC-3
SFA	SANI ACCESS PUMP	●	SOLOLIFT2 C-3
	SANISPEED (PLUS)	●	SOLOLIFT2 C-3
	SANIVITE/ SANI PUMP2 (varianta pro USA)	●	SOLOLIFT2 C-3
	SANIPOMPE VITE	●	SOLOLIFT2 C-3
	SANIPACK / SANINSIDE	●	SOLOLIFT2 CWC-3
	SANIPACK PRO UP / SADA SANIACCESS	●	SOLOLIFT2 CWC-3
	SANIDOUCHE+ / SANISHOWER+ / SANIPUMP+ / SANIFLOOR UP	●	SOLOLIFT2 D-2
	SANIDOUCHE / SANISHOWER / SANI PUMP	●	SOLOLIFT2 D-2
	SANIDOUCHE FLAT / SANISHOWER FLAT včetně sifonu	●	SOLOLIFT2 D-2
	SANIFLO	●	SOLOLIFT2 WC-1
	SANIACCESS 1	●	SOLOLIFT2 WC-1
	SANIACCESS 2	●	SOLOLIFT2 WC-1
	SANIBROYEUR PRO UP / SANI BROY PRO UP / SANITOP UP	●	SOLOLIFT2 WC-1
	SANIBROYEUR UP / SANIBROY UP / SANIFLO UP / SANITRIT UP	●	SOLOLIFT2 WC-1
	SANITOP / SANIBROYEUR PRO / SANIBROY PRO	●	SOLOLIFT2 WC-1
	SANIBROYEUR TOP SILENCE / SANI 2	●	SOLOLIFT2 WC-1
	SANIBROYEUR SILENCE / SANI 1 SANIBROYEUR/ SANIBROY / SANIFLO / SANITRIT	●	SOLOLIFT2 WC-1
	SANIACCESS 3	●	SOLOLIFT2 WC-3
	SANIPLUS UP	●	SOLOLIFT2 WC-3
	SANIPLUS UP IP68	●	SOLOLIFT2 WC-3
	SANIPRO XR UP / SANIPRO UP	●	SOLOLIFT2 WC-3
	SANIPRO / SANIPRO XR	●	SOLOLIFT2 WC-3
	SANISLIM	●	SOLOLIFT2 WC-3
SANIPLUS	●	SOLOLIFT2 WC-3	
SANIBEST PRO	●	SOLOLIFT2 WC-3	
SANIBROYEUR PLUS SILENCE / SANI 3	●	SOLOLIFT2 WC-3	
SHIMGE	WT500B	●	SOLOLIFT2 CWC-3
	WT400A	●	SOLOLIFT2 WC-1
	WT400A	●	SOLOLIFT2 WC-3
	WT500A	●	SOLOLIFT2 WC-3
WATERMATIC	VD80	●	SOLOLIFT2 D-2
WATERMATIC (SFA)	VD110	●	SOLOLIFT2 C-3
	VD120	●	SOLOLIFT2 C-3
	W16P	●	SOLOLIFT2 CWC-3
	VD90 včetně sifonu	●	SOLOLIFT2 D-2
	W19P	●	SOLOLIFT2 WC-3
	W15SP SILENCE	●	SOLOLIFT2 WC-3
WILO	HiDrainlift 3-35	●	SOLOLIFT2 C-3
	HiDrainlift 3-37	●	SOLOLIFT2 C-3
	HiSewlift 3-135	●	SOLOLIFT2 CWC-3
	HiDrainlift 3-24	●	SOLOLIFT2 D-2
	HiSewlift 3-15	●	SOLOLIFT2 WC-1
	Hisewlift 3-35	●	SOLOLIFT2 WC-3

SOLOLIFT2 modely



Přečerpávací stanice s řezacím zařízením

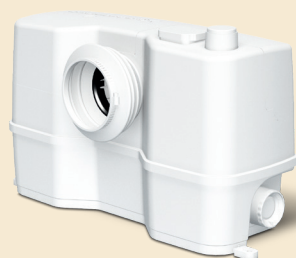
Vhodné pro černou vodu



WC-1

Ideální pro připojení jedné toalety s jedním volitelným přídatným sanitárním zařízením.

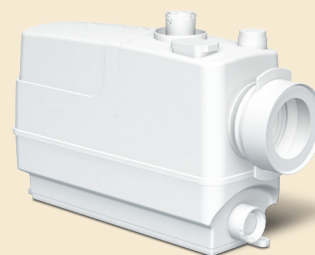
Strana 8



WC-3

Zvládá odpadní vodu z toalety a až tří dalších sanitárních zařízení.

Strana 10



CWC-3

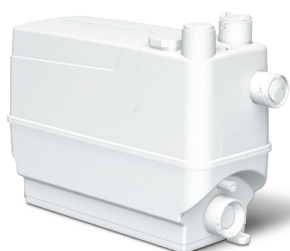
Vhodné pro závěsné toalety a až tři další sanitární zařízení.

Strana 12



Přečerpávací stanice

Vhodné pro šedou vodu



C-3

Dokáže zpracovat horkou vodu až ze tří spotřebičů, jako jsou pračky a myčky nádobí, a také z dalších zdrojů šedé odpadní vody.

Strana 14



D-2

Mimořádně kompaktní, pro dvě zařízení, jako je umyvadlo, sprcha nebo bidet.

Strana 16

Příslušenství

Součástí balení SOLOLIFT2

- vstupní a výstupní adaptéry – propojení potrubí o průměru 22–50 mm.

Volitelně

- flexibilní náhradní hadice – včetně dvou svorek a výstupního adaptéru; délka 500 mm
- sada adaptérů – pro druhý vstup
- alarmové zařízení – akustický alarm pro upozornění na jakoukoli poruchu

Strana 18

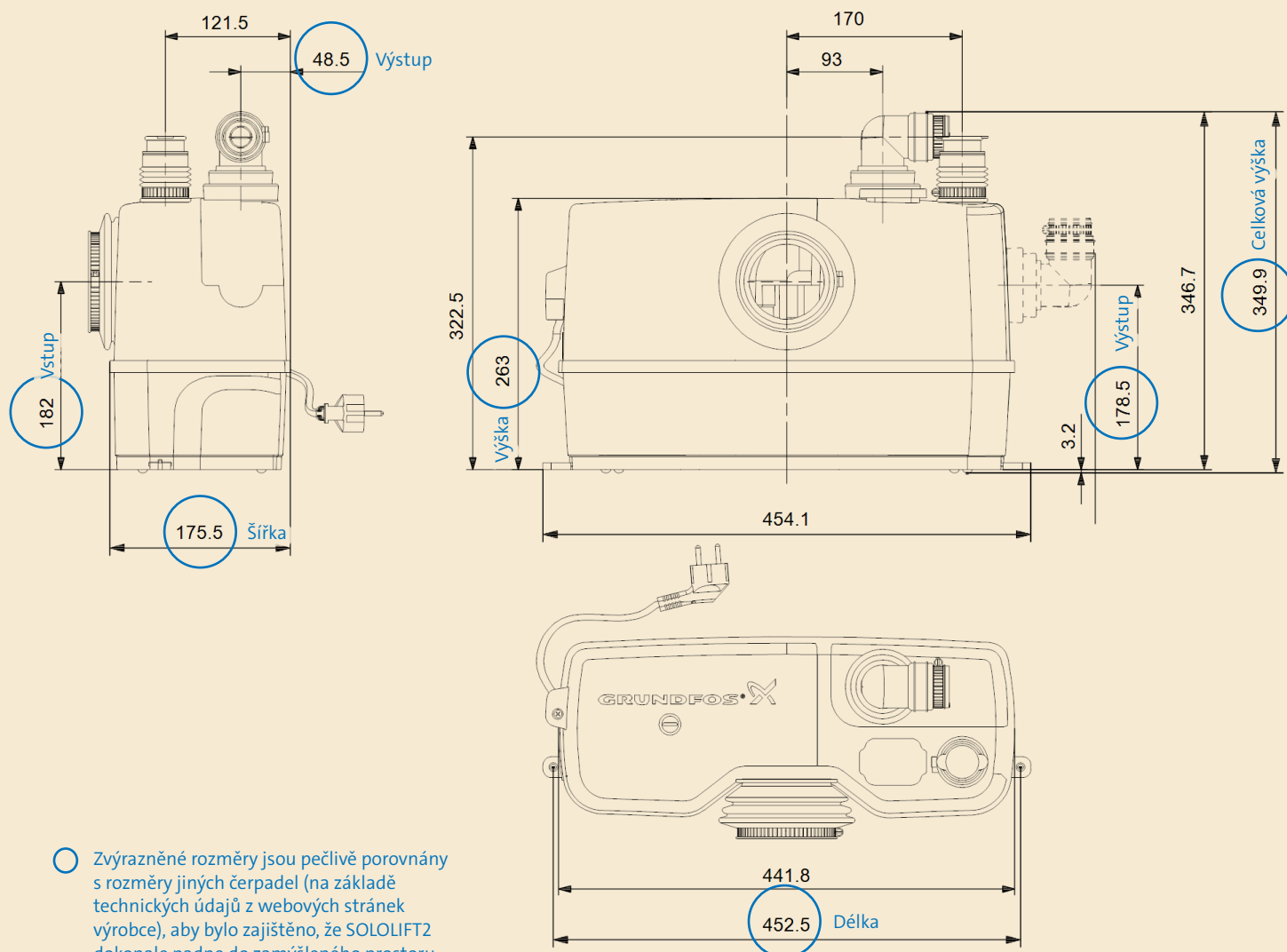
SOLOLIFT2 WC-1

Ideální pro připojení jedné toalety s jedním volitelným přídatným sanitárním zařízením.



Výstupní přípojka: \varnothing 22/25/28/32/36/40

Další vstup: 1x \varnothing 32/36/40 nahoře



○ Zvýrazněné rozměry jsou pečlivě porovnány s rozměry jiných čerpadel (na základě technických údajů z webových stránek výrobce), aby bylo zajištěno, že SOLOLIFT2 dokonale padne do zamýšleného prostoru.



Vhodné pro čerpání odpadních vod:

1× toaleta (stojící)



Volitelně další sanitární zařízení, např.:

1× umyvadlo, bidet nebo pisoár



Náhrada za:

● Náhrada bez dalších úprav

Následující čerpadla lze jednoduše přímo vyměnit za SOLOLIFT2. Součástí balení je veškeré potřebné příslušenství.

Značka	Model čerpadla
DAB	GENIX 130 (COMFORT)
IBO	Aquasan pro toilet pump
SFA	SANIFLO
	SANIACCESS 1
	SANIACCESS 2
	SANIBROYEUR PRO UP / SANI BROY PRO UP / SANITOP UP
	SANIBROYEUR UP / SANIBROY UP / SANIFLO UP / SANITRIT UP
	SANITOP / SANIBROYEUR PRO / SANIBROY PRO
	SANIBROYEUR TOP SILENCE / SANI 2
	SANIBROYEUR SILENCE / SANI 1
	SANIBROYEUR / SANIBROY / SANIFLO / SANITRIT
WILO	Hisewlift 3-35

● Náhrada s drobnými úpravami nebo volitelným příslušenstvím

Následující čerpadla jsou také přímo vyměnitelná, ale může být nutné počítat s drobnými rozdíly v potrubí, rozměrech nebo uspořádání výstupu. V případě pochybností kontaktujte: zakaznickapodpora@sales.grundfos.com.

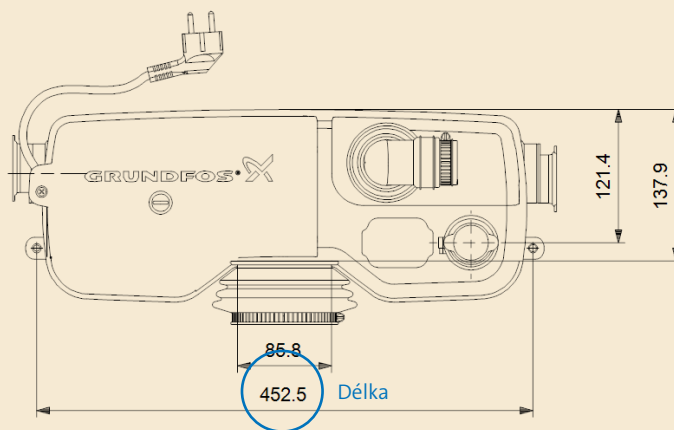
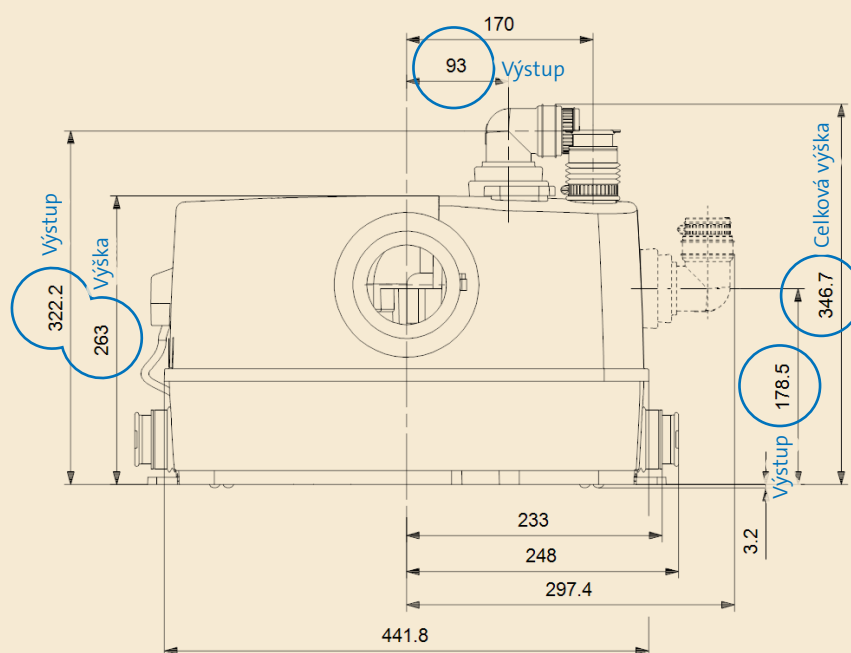
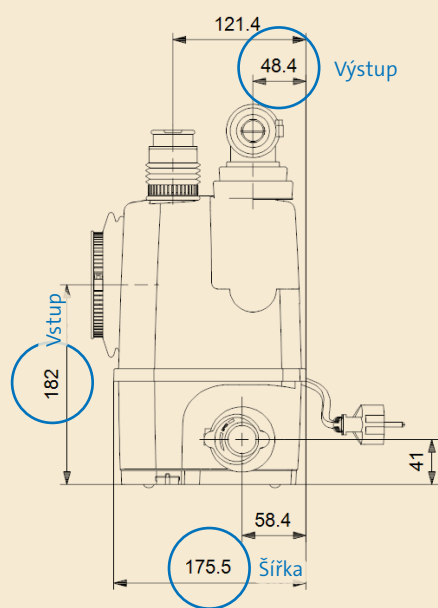
Značka	Model čerpadla
CICLON	XS Macerator
	L Macerator
JIMTEN	CICLON L, T-503
	CICLON L, T-604L
	CICLON XS, T502
	CICLON FIT1, T501FIT
	CICLON FIT2, T502FIT
SHIMGE	WT400A

SOLOLIFT2 WC-3

Zvládá odpadní vodu z toalety a až tři dalších sanitárních zařízení.



Výstupní přípojka: \varnothing 22/25/28/32/36/40
 Další vstup: 1x \varnothing 32/36/40 nahoře
 2x \varnothing 36/40/50 na levé a pravé straně nádrže



○ Zvýrazněné rozměry jsou pečlivě porovnány s rozměry jiných čerpadel (na základě technických údajů z webových stránek výrobce), aby bylo zajištěno, že SOLOLIFT2 dokonale padne do zamýšleného prostoru.



Vhodné pro čerpání odpadních vod:

1× toaleta (stojící)



Volitelně další sanitární zařízení, např.:

1× umyvadlo, 1× sprcha, 1× bidet nebo pisoár



Náhrada za:

● Náhrada bez dalších úprav

Následující čerpadla lze jednoduše přímo vyměnit za SOLOLIFT2. Součástí balení je veškeré potřebné příslušenství.

● Náhrada s drobnými úpravami nebo volitelným příslušenstvím

Následující čerpadla jsou také přímo vyměnitelná, ale může být nutné počítat s drobnými rozdíly v potrubí, rozměrech nebo uspořádání výstupu. V případě pochybností kontaktujte: zakaznickapodpora@sales.grundfos.com.

Značka	Model čerpadla
DAB	GENIX 130 (COMFORT)
LEO	WC600A
	WC601A
SFA	SANIACCESS 3
	SANIPLUS UP
	SANIPLUS UP IP68
	SANIPRO XR UP / SANIPRO UP
	SANIPRO / SANIPRO XR
	SANISLIM
	SANIPLUS
	SANIBEST PRO
WILO	SANIBROYEUR PLUS SILENCE / SANI 3
	Hisewlift 3-35

Značka	Model čerpadla
CICLON	FIT Macerator
	L Macerator
IBO	Sanibo 4 toilet pump
JIMTEN	CICLON L, T-503
	CICLON L, T-604L
	CICLON FIT 3, T503FIT
KESSEL	MINILIFT F
SHIMGE	WT400A
	WT500A
WATERMATIC (SFA)	W19P
	W15SP SILENCE

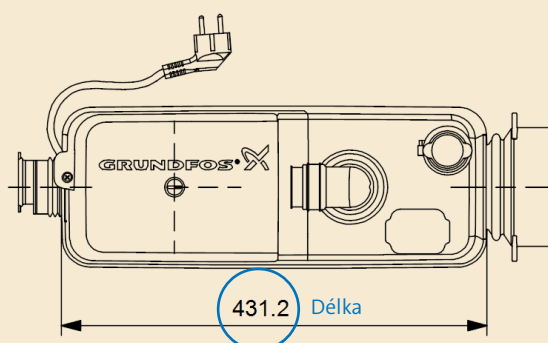
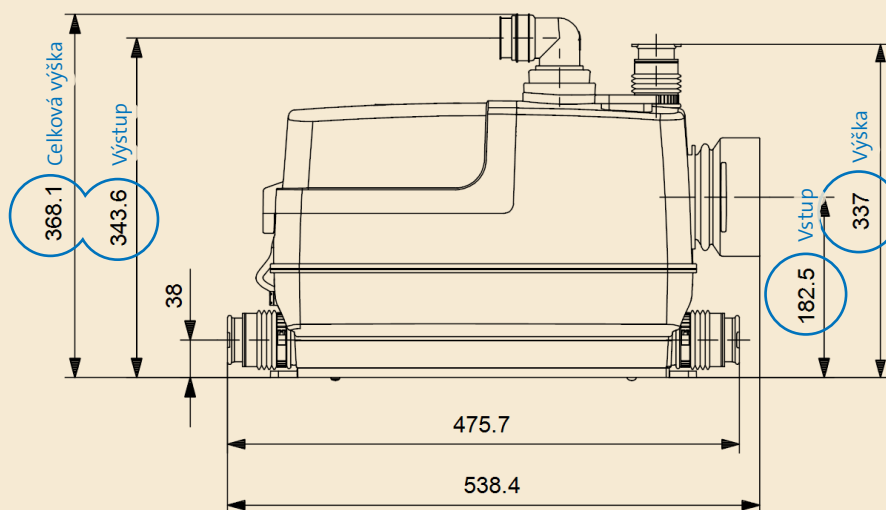
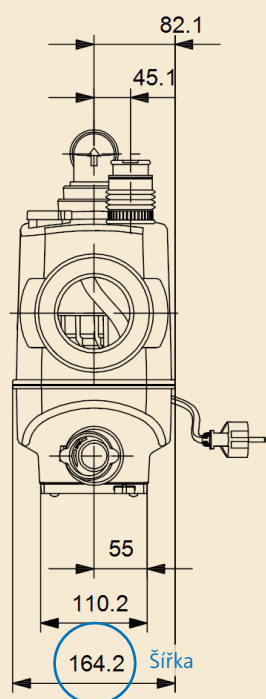
Upozornění: Tento přehled je založen na technických listech a informacích z webových stránek výrobců. Specifikace se mohou lišit.

SOLOLIFT2 CWC-3

Vhodné pro závěsné toalety
a až tři další sanitární zařízení.



Výstupní přípojka: \varnothing 22/25/28/32/36/40
 Další vstup: 1x \varnothing 32/36/40 nahoře
 2x \varnothing 36/40/50 na levé a pravé straně nádrže



○ Zvýrazněné rozměry jsou pečlivě porovnány s rozměry jiných čerpadel (na základě technických údajů z webových stránek výrobce), aby bylo zajištěno, že SOLOLIFT2 dokonale padne do zamýšleného prostoru.



Vhodné pro čerpání odpadních vod:

1× toaleta (závěsná)



Volitelně další sanitární zařízení, např.:

1× umyvadlo, 1× sprcha, 1× bidet nebo pisoár



Náhrada za:

● Náhrada bez dalších úprav

Následující čerpadla lze jednoduše přímo vyměnit za SOLOLIFT2. Součástí balení je veškeré potřebné příslušenství.

Značka	Model čerpadla
DAB	GENIX WL 130
	GENIX WL 110
SFA	SANIPACK PRO UP / SANIACCESS PACK

● Náhrada s drobnými úpravami nebo volitelným příslušenstvím

Následující čerpadla jsou také přímo vyměnitelná, ale může být nutné počítat s drobnými rozdíly v potrubí, rozměrech nebo uspořádání výstupu. V případě pochybností kontaktujte: zakaznickapodpora@sales.grundfos.com.

Značka	Model čerpadla
JIMTEN	CICLON T-604CS
LEO	WC601B
SFA	SANIPACK / SANINSIDE
SHIMGE	WT500B
WATERMATIC (SFA)	W16P
WILO	HiSewlift 3-I35

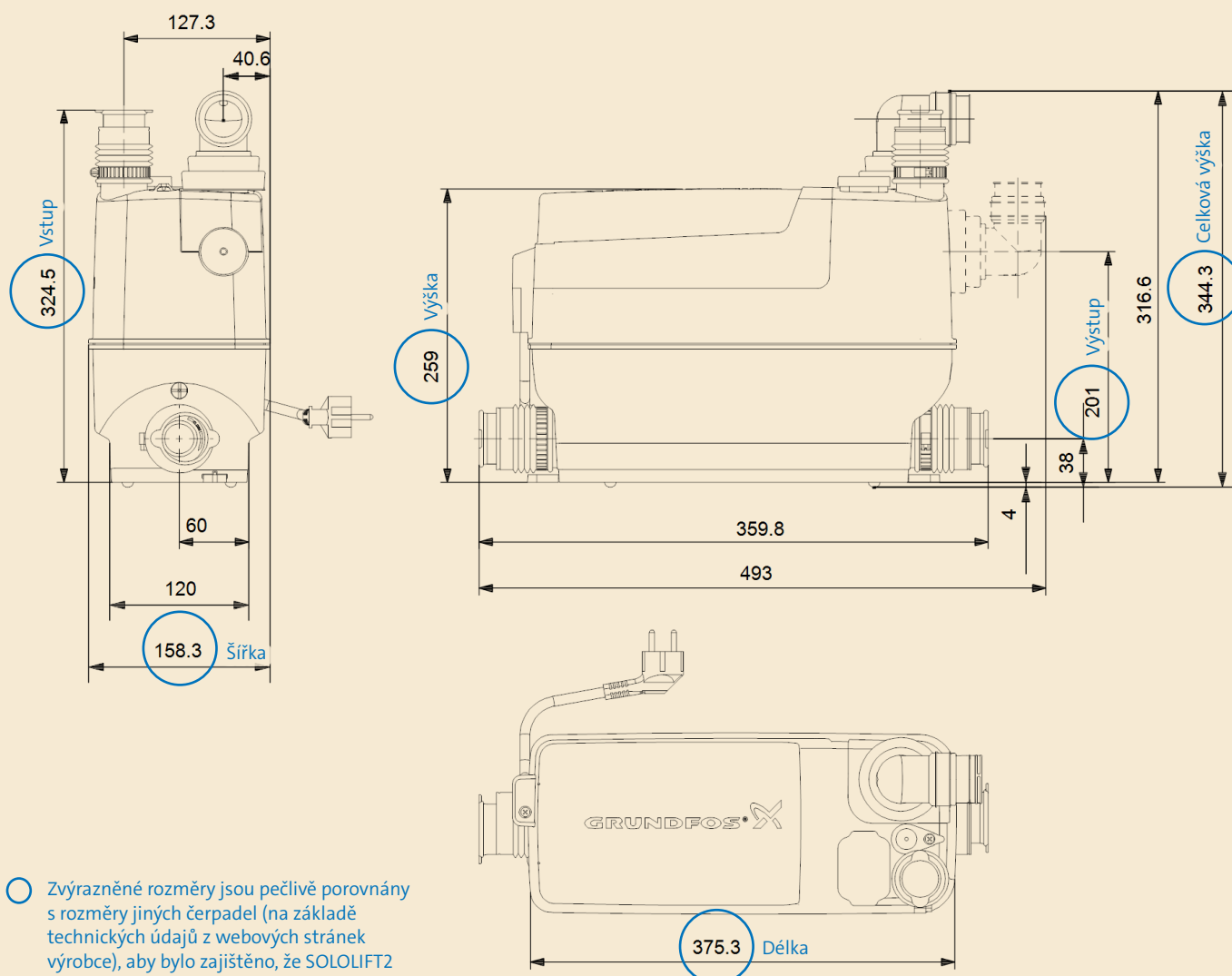
Upozornění: Tento přehled je založen na technických listech a informacích z webových stránek výrobců. Specifikace se mohou lišit.

SOLOLIFT2 C-3

Dokáže zpracovat horkou vodu až ze tří spotřebičů, jako jsou pračky a myčky nádobí, a také z dalších zdrojů šedé odpadní vody.



Výstupní přípojka: \varnothing 22/25/28/32/36/40
 Další vstup: 1x \varnothing 32/36/40 nahoře
 2x \varnothing 36/40/50 na levé a pravé straně nádrže





Vhodné pro čerpání šedé odpadní vody celkem ze tří různých spotřebičů, např.:

1x pračka nebo myčka nádobí (odolnost vůči horké vodě do 90 °C po dobu 30 minut)

1x vana nebo sprcha

1x umyvadlo nebo kuchyňský dřez



Hodí se do předstěnových instalací a má průchodnost 20 mm.

Náhrada za:

● Náhrada bez dalších úprav

Následující čerpadla lze jednoduše přímo vyměnit za SOLOLIFT2. Součástí balení je veškeré potřebné příslušenství.

Značka	Model čerpadla
DAB	GENIX VT 010
	GENIX VT 030
LEO	WC601C
SFA	SANI ACCESS PUMP
	SANISPEED (PLUS)
	SANIVITE /
	SANI PUMP2 (varianta pro USA)
	SANIPOMPE VITE
WATERMATIC (SFA)	VD120
WILO	HiDrainlift 3-35
	HiDrainlift 3-37

● Náhrada s drobnými úpravami nebo volitelným příslušenstvím

Následující čerpadla jsou také přímo vyměnitelná, ale může být nutné počítat s drobnými rozdíly v potrubí, rozměrech nebo uspořádání výstupu. V případě pochybností kontaktujte: zakaznickapodpora@sales.grundfos.com.

Značka	Model čerpadla
CICLON	LS Macerator
JIMTEN	CICLON LS, EB-705
WATERMATIC (SFA)	VD110

Upozornění: Tento přehled je založen na technických listech a informacích z webových stránek výrobců. Specifikace se mohou lišit.

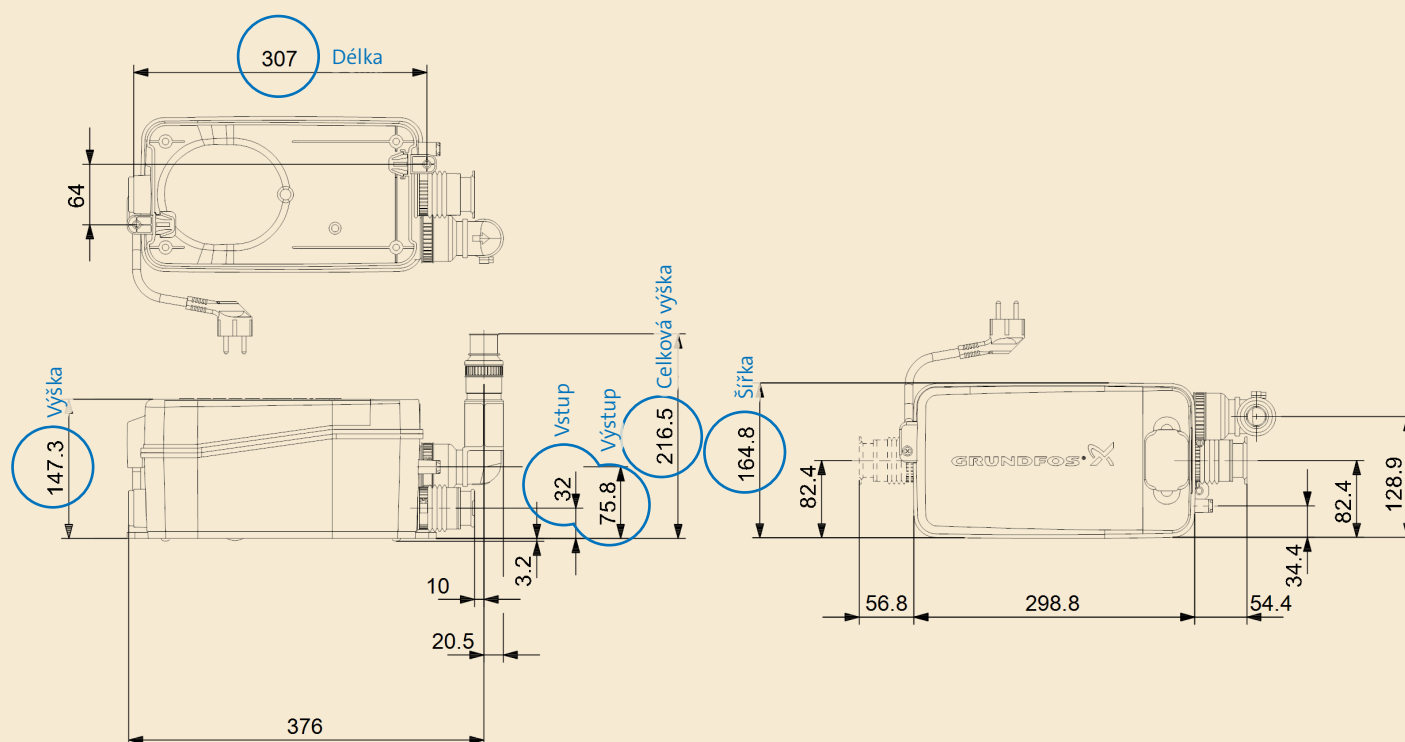
SOLOLIFT2 D-2

Mimořádně kompaktní, pro dvě zařízení, jako je umyvadlo, sprcha nebo bidet.



Výstupní přípojka: $\varnothing 22/32$

Další vstup: $2 \times \varnothing 36/40/50$ na levé a pravé straně nádrže



- Zvýrazněné rozměry jsou pečlivě porovnány s rozměry jiných čerpadel (na základě technických údajů z webových stránek výrobce), aby bylo zajištěno, že SOLOLIFT2 dokonale padne do zamýšleného prostoru.



Vhodné pro dvě různá sanitární zařízení, např.:

1× umyvadlo

1× sprcha nebo bidet



Náhrada za:

- **Náhrada bez dalších úprav**

Následující čerpadla lze jednoduše přímo vyměnit za SOLOLIFT2. Součástí balení je veškeré potřebné příslušenství.

Značka	Model čerpadla
IBO	Aquasan mini bathroom pump
SFA	SANIDOUCHE+ /
	SANISHOWER+ /
	SANIPUMP+ / SANIFLOOR UP
	SANIDOUCHE / SANISHOWER / SANI PUMP
WATERMATIC	SANIDOUCHE FLAT /
	SANISHOWER FLAT včetně sifonu

- **Náhrada s drobnými úpravami nebo volitelným příslušenstvím**

Následující čerpadla jsou také přímo vyměnitelná, ale může být nutné počítat s drobnými rozdíly v potrubí, rozměrech nebo uspořádání výstupu. V případě pochybností kontaktujte: zakaznickapodpora@sales.grundfos.com.

Značka	Model čerpadla
WATERMATIC (SFA)	VD90 včetně sifonu
WILO	HiDrainlift 3-24

Příslušenství pro SOLOLIFT2





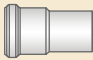
Každé zařízení SOLOLIFT2 je dodáváno se sadou vstupních a výstupních adaptérů. K dispozici je také volitelné příslušenství, které je potřeba k dokončení instalace.

Součástí balení SOLOLIFT2 je

Výrobek	Popis	Určeno pro	Číslo výrobku
Vstupní přípojky 	Připojovací sada pro horní/boční vstup \varnothing 40/40/32.	D-2	97775334
Vstupní přípojky 	Připojovací sada pro horní/boční vstup \varnothing 50/50/40.	WC-3, CWC-3, C-3	97775335
Kroužek adaptéru 	Sada, adaptér \varnothing 36 UK.	WC-1, WC-3, CWC-3, C-3, D2	97775336
Výstupní přípojka 	Otočná výstupní přípojka se zpětným ventilem \varnothing 32, \varnothing 40	WC-1, WC-3, CWC-3, C-3	
Vypouštěcí přípojka 	Prodloužení vypouštěcí přípojky s vypouštěcí zátkou	WC-1, WC-3, C-3	
Adaptéry 	Adaptéry pro různé velikosti potrubí, výstup, \varnothing 22, \varnothing 25, \varnothing 28 a \varnothing 36	WC-1, WC-3, CWC-3, C-3	
Svorka 	Svorka pro připojení, výstup	WC-1, WC-3, CWC-3, C-3	
Výstupní přípojka 	Otočná výstupní přípojka se zpětným ventilem, \varnothing 22, \varnothing 32	D-2	



Volitelné příslušenství

Výrobek	Popis	Určeno pro	Číslo výrobku
	<p>Alarmové zařízení</p> <p>Akustický alarm pro případ poruchy. Deska plošných spojů, která se zasouvá do vnitřního slotu.</p>	WC-1, WC-3, CWC-3	97772315
	<p>Náhradní hadice</p> <p>Flexibilní PVC hadice se dvěma svorkami a adaptérem pro výstup SOLOLIFT2. Délka: 500 mm Vnitřní průměr: \varnothing 32 Vnější průměr: \varnothing 38</p>	WC-1, WC-3, CWC-3, C-3	97772316
	<p>Hladinový spínač</p> <p>Magnetický plovákový spínač. Délka kabelu: 10 m</p>	C-3	97775337
	<p>Vypouštěcí hadice</p> <p>Flexibilní PVC hadice se dvěma svorkami a zátkou. Používá se, když je třeba nádrž SOLOLIFT2 vypustit kvůli servisu. Délka: 500 mm Vnitřní průměr: \varnothing 12 Vnější průměr: \varnothing 14,4</p>	WC-1, WC-3	97789093
	<p>Prodlužovací potrubí</p> <p>Pro připojení SOLOLIFT2 WC-1 nebo WC-3 k WC, které má kolem zadního výtokového hrdla keramický rámeček, který brání (rychlému) připojení k systému SOLOLIFT2. Prodlužovací potrubí může v těchto případech pomoci instalatérovi urychlit instalaci.</p>	WC1, WC-3	98162129 (250 mm) 98162133 (160 mm)

Grundfos Sales Czechia and Slovakia s.r.o.
Čajkovského 21
779 00, Olomouc
Tel.: +420 585 716 111
www.grundfos.com

GRUNDFOS 