

# SKYBRUDSLØSNINGER FRA GRUNDFOS



be  
think  
innovate

**GRUNDFOS** 



# SIKRING MOD TILBAGELØB FRA KLOAK

*Når kraftigt regnvejr sætter det offentlige kloaknet under pres, risikerer flere og flere bygninger tilbageløb fra kloakken. Det skyldes at kloakker i Danmark traditionelt er lavet som åbne gravitationssystemer uden tilstrækkelig tilbageløbssikring. **Grundfos tilbyder løsninger, der både sikrer mod tilbageløb og giver mulighed for at bruge bygningens afløbssystem i de situationer, hvor afløb er lukket af ud mod kloaknettet.***



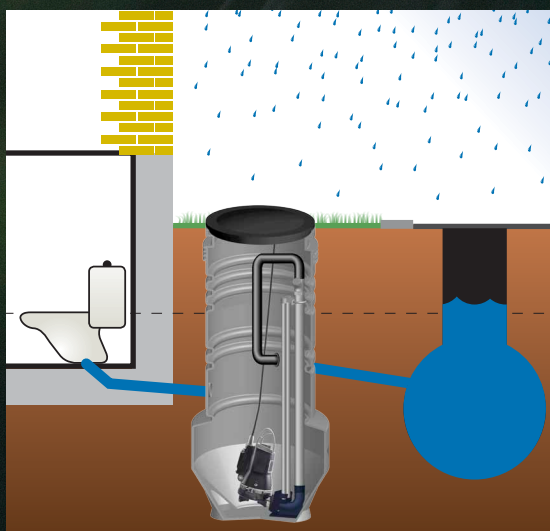
# PE Standard SEG Domestic

## Tilbageløbssikring med udendørs pumpebrønd

PE Standard SEG Domestic pumpebrønd med knivpumpe for sort spildevand er beregnet til installation uden for bygningen. Den er specielt udviklet til en- og tofamiliehuse og kan fungere som alternativ til et højt vandlukke. Brøndens trykrørsinstallation er nemlig udstyret med kontraventil, der sikrer imod tilbageløb, samtidig med at pumpebrøndens sump giver mulighed for at bruge husets afløb i skybruds- og opstuvnings-situationer.

### FAKTA OM GRUNDFOS PE STANDARD SEG DOMESTIC

- Komplet færdigmonteret pumpebrønd inkl. dæksel i højde 2, 3 og 4 m
- 230 V installation sikrer nem hus-el-installation
- Indbygget kontraventil
- SEG-pumpe i støbejern, monteret på auto-kobling. Guiderør styrer pumpen på plads.
- Komplet, optagelig trykrørsinstallation. Snap-kobling i top gør det nemt at skille den ad
- Dråbeformet pumpestart-niveauvippe for sort spildevand sikre at papir glider af og ikke giver driftsproblemer
- Timerstop



PUST06.20.S.A.GA/PE.SEG

PUST06.30.S.A.GA/PE.SEG

PE-FLEX06.40.S.A.GA/PE.SEG

[Læs mere](#)



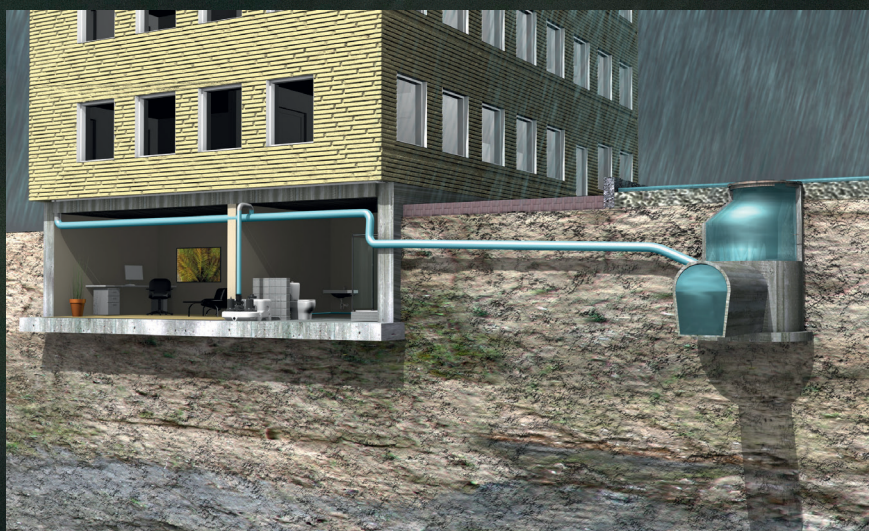
# MULTILIFT-løftestation

## Tilbageløbssikring med indendørs beholderanlæg

I tilfælde, hvor det ikke kan lade sig gøre at placere en pumpebrønd uden for huset, kan man i stedet med fordel vælge at placere en MULTILIFT-løftestation inde i bygningen. Løftestationen er et komplet anlæg, der er konstrueret til at løfte spildevand fra niveauer under kloakniveau i bygninger af alle størrelser og sende det videre til kloaksystemet. Samtidig forhindrer anlæggets kontraventil også tilbageløb, ligesom beholderens sumpvolumen giver mulighed for at bruge ejendommens afløbsinstallationer i skybruds- og opstuvningssituationer.

### FAKTA OM MULTILIFT-LØFTESTATION

- Specialtank, let og ekstremt trykstabilt
- Lækage- og lugtfri.
- Indbygget kontraventil.
- Høj kapacitet. Mulighed for udvidet sumpvolumen.
- Kraftige og energiøkonomiske pumper.
- Tilstopningsfri Vortex-pumpehydraulik.
- Intelligent styring
- Enkelt- eller dobbelt pumpeinstallation. 100% reserve.
- Store beholderanlæg kan transporteres til kælder som samlesæt.



MSS/M/MOG



MD/MDG



MLD



MD1/V

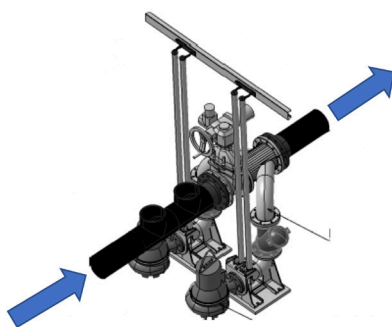
[Læs mere](#)



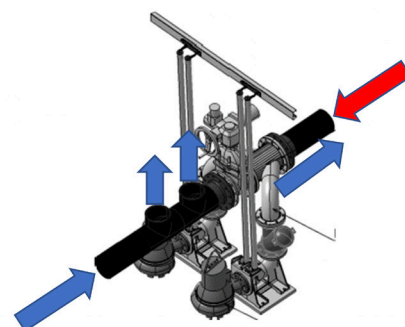
# GRUNDFOS PE FLEX HYBRIDBRØND

## Tilbageløbssikring af afløb ved skybrud

Undgå oversvømmede bygninger med en kombineret højvandslukke og pumpebrønd.  
I daglig normal afløbsdrift graviterer regnvandet frit i gennem brønd.  
Ved ekstrem afløbsdrift, hvor regnvand støver op i kloaksystemet og trykkes retur til bygninger, lukkes afløbsrør automatisk og pumperne trykker regnvandet væk fra bygningen.



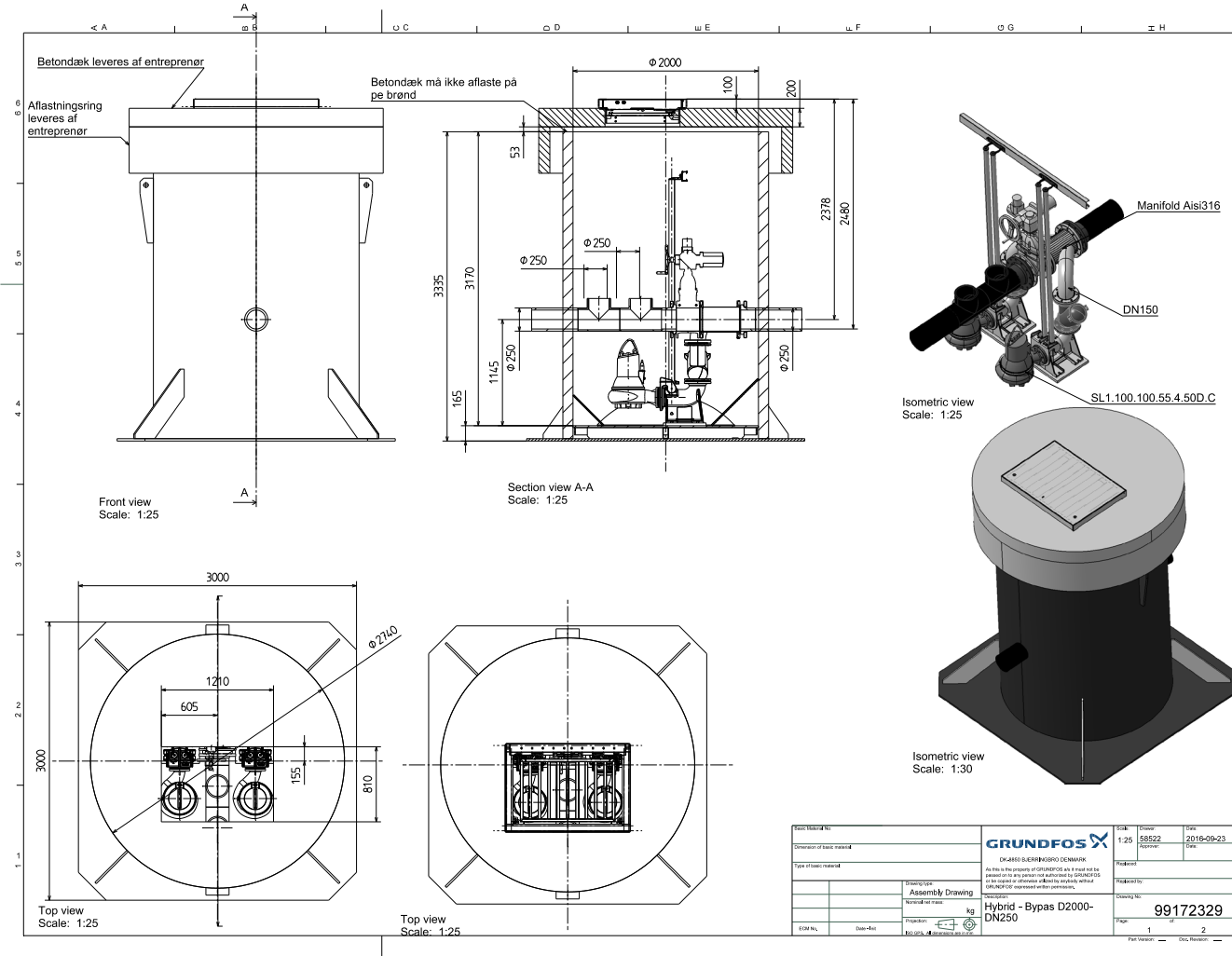
Normal drift



Ekstrem skybrudsdrift



PE Flex Hybridbrønde designes og projekteres efter de lokale afløbsforhold. Der skal tages højde for, at afløbsledning ændres til trykledning. Alternativt kan der laves en parallel, separat pumpetrykledning.





# DET HAR ALDRIG VÆRET NEMMERE AT STYRE PUMPERNE

NIVEAUSTYRING  
TIL TØMME- OG  
FYLDEAPPLIKATIONER  
LC 231- OG LC 241-NIVEAUSTYRING

INTUITIV OPSÆTNING  
OG DETALJERET OVERBLIK  
VIA **GRUNDFOS GO REMOTE**  
BLUETOOTH - KRÆVER INGEN  
DONGLE

GO







## Nem at installere, konfigurere og tilslutte til CTS

Grundfos LC-niveaustyringen er designet til installationer med en eller to pumper og ideel til tømning i forbindelse med spildevandsbrønde samt fyldning af bassiner og tanke.

Styringen er forsynet med foruddefinerede indstillinger til disse applikationer, som gør det nemmere og hurtigere at starte op i den specifikke applikation. Styringen understøtter både analoge niveautransmitter- og svømmerafbryderfunktioner.

Der anvendes start- og stopsignaler til normal drift, og pumperne beskyttes mod tørløb ved hjælp af et valgfrit signal. Styringen understøtter op til fem styringsniveauer, inklusiv tørløb for både analoge tryktransmitter- og svømmerafbrydere. Ved valg af tømningssaplikationen vil styringen tvangsstarte begge pumper ved en eventuel højvandsalarm. Ved valg af fyldapplikationen kører pumperne ikke når det øverste niveau er nået.

Grundfos LC-niveaustyringer fås i to varianter:

**LC 231** – en kompakt løsning, komplet med certificeret motorbeskyttelse

**LC 241** – en modul opbygget tavleløsning med mulighed for brugertilpasning.

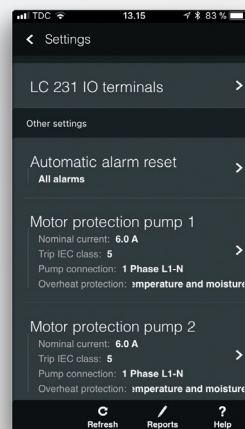
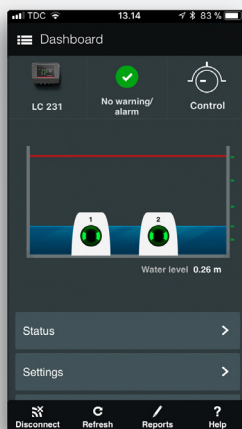
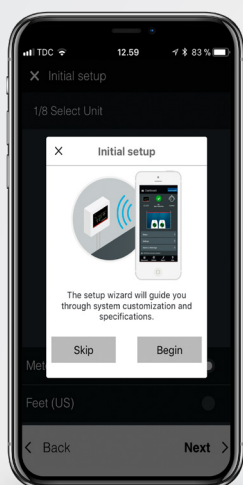
## Unikke funktioner med konfigurerbare indgangs-/udgangsklemmer og en intuitiv brugerflade

Styringen er forsynet med Grundfos' konfigurerbare indgangs-/udgangsklemmer, der giver fuld fleksibilitet til alle anvendelsesformål. Daglig styring, overvågning og idriftsættelse er ligetil takket være den brugervenlige grænseflade. Det sparer værdifuld tid under opstarten og i din daglige interaktion med pumper og styring. Styringen kan på enkelt vis udbygges med kommunikationsmoduler fra Grundfos, hvilket gør den nem at anvende i overvågningssystemer såsom SCADA eller Grundfos Remote Management.





## Nem konfiguration med Grundfos GO Remote uden dongle (via bluetooth)



### Pumpe- og systembeskyttelse

Styringen udsender en alarm i tilfælde af strømoverbelastning, pumpeoverophedning, tørløb, høj vandstand, forkerte fasefølger eller manglende fase, modstridende eller defekt sensor, indbrud/ indtrængen, vand på gulvet, for mange genstarter og fugt i pumpen.

### Nem CTS-integration

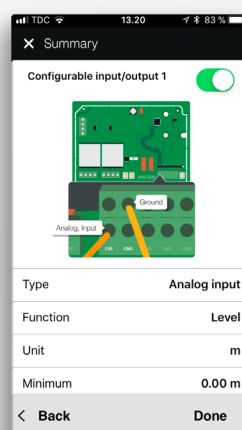
Styringen anvender åbne standardprotokoller til tilslutning af alle SCADA-systemer. Det giver dig fjernadgang til dine pumpestationer eller tanke. Du kan styre pumperne, skifte indstillinger og få adgang til oplysninger såsom alarm- og driftsdata. Hvis du vælger WebAccess via Grundfos Remote Management (GRM), kan du kommunikere via computer eller mobiltelefon.

### Indbygget motorbeskyttelse og strømmåling (LC 231)

Den komplette og kompakte LC231 styring indeholder en certificeret indbygget motorbeskyttelse og strømmåling. I LC241 løsningen er strømmåling tilvalgt og den eksterne motorbeskyttelse er placeret på DIN-skinmodul.

### Konfigurerbare ind- og udgange (CIO)

Styringen har en række ledige ind- og udgange til ekstra sensorer såsom afgangstryk fra brønden. Grundfos CIO-portene (konfigurerbare indgange/udgange) kan konfigureres til næsten enhver form for forskellige signaler på de samme fysiske terminaler. CIO-porte kan bruges som digital indgang/udgang, analog indgang og Pt 100/1000-indgange til fleksibel brug afhængig af den aktuelle applikation. De to relæudgange kan konfigureres ved hjælp af Grundfos GO og vise en række statusoplysninger på et overvågningssystem eller PLC.





# KONFIGURATIONSOVERSIGT

Grundfos LC-niveaustyringer fås i to varianter.



## LC 231

En kompakt løsning med certificeret motorbeskyttelse

## LC 241

En modulopbygget tavelløsning med mulighed for brugertilpasning

En- og to-pumpedrift	●	●
1-faset 110-240 VAC (50/60 Hz)	●	●
230 V med start- og driftskondensator til DP, EF, SE1, SEV eller SEG	●	●
3-faset 380-460 VAC (50/60 Hz)	●	●
Direkte start for to pumper op til 8,5 A	●	●
Direkte start op til 12 A	●**	●
Direkte start op til 23 A		●
Stjerne-trekant-start op til 59 A		●
Softstart op til 72 A		●
Særskilt forsyning for hver pumpe (valgmulighed)		●
Motorbeskyttelse	Indbygget	Elektronisk DIN-skinne modul
Beskyttelse mod overophedning	●	●
Standard IO 4xDI, 1xAI/DI + 2 relæudgange		●
Yderligere IO 2xDI, 2xDI/DO, 4CIO + 2 relæudgange		Som valgmulighed
Standard IO 2xDI, 2xDI/DO, 2xCIO + 2 relæudgange	●	
Kommunikation Interface (CIM-moduler)*	●	●
Plastkabinet	●	●
Metalkabinet		●
IP 54/NEMA 3R	●	●
Strømmåling	Indbygget	Som valgmulighed
Indbygget summer	●	●
Understøtter Grundfos GO via Bluetooth	●	●
Kundetilpassede løsninger		●
Opdater til nye funktioner via USB	●	●
Anti-blokeringsfunktion: Pumpen kører i intervaller for at modvirke blokering	●	●
Maksimalt antal genstarter for motorbeskyttelse ved tilstopning	●	●
Driftstimer tæller for planlægning af service	●	●
Pinkodebeskyttelse mod uautoriseret brug	●	●
Alarm- og advarselslog samt driftsanalyseoverblik	●	●

\*understøttede moduler: CIM 150 Profibus, CIM 200 Modbus RTU, CIM 260 3G/4G, CIM 280 GiC/GRM 3G/4G og CIM 500 Modbus TCP/ProfiNet  
\*\*Direkte start ved en pumpe



# SMS- OVERVÅGNING

FÅ ALARMERNE DIREKTE IND PÅ MOBILEN

GSM Alarmboks giver mulighed for overvågning af brønde og Grundfos-produkter via GSM-netværk. Alarmboksen har 2 indgange, hvilket giver mulighed for bl.a.:

- Overvågning af LC/LCD brøndstyring (generel & højt vand)
- Overvågning af 1-2 brønde via højt vandsvippe(r)
- Overvågning af pumper, brønde, låge, vand på gulv m.m.
- Overvågning/videreførelse af alarm på pumper
- Op til 8 modtagere af SMS-besked

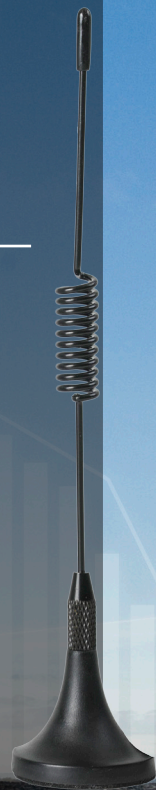
GSM Alarmboks leveres i en IP32-boks med ekstern antenne og kabel til tilslutning af styring/vipper eller andet udstyr, der ønskes sikret.

GSM-modemmet drives af 3 stk. standard AA-batterier med en levetid på typisk 3-5 år, afhængig af alarm-aktivitet. Der informeres om batteristatus ved modtagelse af SMS og evt. ved heartbeat-melding fx hver 24. time. (tidsindstillet valg af funktionstest).

## TEKNISKE SPECIFIKATIONER

- LxBxD: 98 x 65 x 37 mm (uden stik og antenne)
- 2 stk. digitale indgange (1 meter ledning medfølger)
- RAL 7035
- Vægmontering, indendørs
- IP32
- Kræver SIM-kort, fx taletidskort

**BEST.NR.**    **VVS-NR.**  
99059852    39 1378.810







### Svømmeafbryder

Dråbeformet orange vippe til sort spildevand. Denne monteres i brønden for at sikre stabil alarmgivning ved høj vandstand.



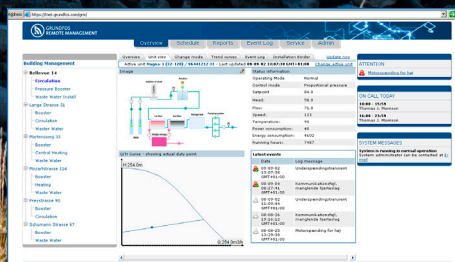
### LC-styringer

Grundfos LC-niveaustyringen er designet til installationer med en eller to pumper og ideel til tømning i forbindelse med spildevandsbrønde samt fyldning af bassiner og tanke. Styringen er forsynet med foruddefinerede indstillinger til disse applikationer, som gør det nemmere og hurtigere at starte op i den specifikke applikation.



### AUTOADAPT-pumper

Pumper med indbygget styring kan direkte tilsluttes SMS-overvågning via de ekstra signalledninger i kablet. Hermed videreføres alarm direkte til din smartphone. Det anbefales dog at tilslutte en ekstra højt vandsvippe også for ekstra sikkerhed ved strømsvigt.



### GRM-overvågning

Ønskes øget overvågning og sikkerhed på flere installationer, kan Grundfos tilbyde en samlet overvågningsløsning, hvor man via WEB interface har en samlet oversigt, lige som man kan opstille et vagtskema og følge statistikker og trends på anlæggene.



# ENKELT, ØKONOMISK & EFFEKTIV AUTOADAPT!

GRUNDFOS GO – ET INTUITIVT TRÅDLØST KOMMUNIKATIONS-  
VÆRKTØJ, DER SAMMEN MED ET CIU MODUL, GIVER MULIGHED  
FOR PUMPESTYRING VIA IPOD TOUCH, IPAD, IPHONE OG ANDROID.

## HVORDAN VIRKER DET?

Ved installation af kommunikationsboks CIU 902 i forbindelse med Grundfos SEG AUTOADAPT kan du anvende din Apple- eller Androidenhed som monitor og pumpestyring. CIU 902 kan udvides med et CIM 060 modul, hvis du ønsker forøget trådløs rækkevidde.

## KOMPLET STYRING

Grundfos GO giver komplet styring af ethvert aspekt af pumpeydelsen, uanset om der styres en eller flere pumper ad gangen. Med Grundfos GO kan du overvåge alle relevante pumpedata, gruppere pumper for at få bedre styring, ændre indstillinger og meget mere.

## FLERE OPLYSNINGER OG MERE HJÆLP

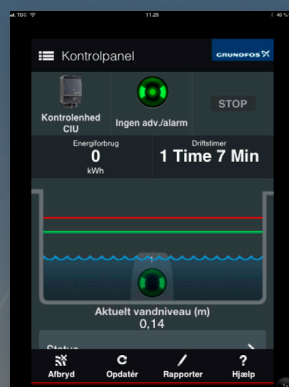
Grundfos GO's brugergrænseflade giver adgang til al den information og hjælp, du har brug for, fungerer med alle vores E-pumper og understøtter både radio- (via CIM 060) og IR-kommunikation (Standard). Samtidig får du adgang til tip og vejledning samt realtidsdata om pumpen (niveau, effektforbrug, hastighed, temperatur osv.). Alarmlogsystemet er designet til at vise læsbare og intuitive fejlkoder.

## BEDRE OPDATERET

Med Grundfos GO har du altid adgang til den seneste information, direkte links til al relevant dokumentation og fuld integration med vores brugervenlige dimensionerings- og udskiftningsværktøjer døgnet rundt. Og eftersom Grundfos GO løbende opdateres med nye funktioner, råder du altid over den nyeste mobile pumpeteknologi.

## BEDRE TID

Med den indbyggede pdf-funktion kan du gemme pumperapporter (pumpens konfiguration) og vigtige noter sikkert og i et format, der er nemt at dele, og som helt eliminerer brugen af pen, papir og udskrifter. Pumpeindstillinger kan klones, så du i større anlæg hurtigt og nemt kan installere eller omkonfigurere hele pumpegrupper.



*Skærbilledet  
viser udlæsning  
fra AUTOADAPT-  
spildevandspumpe.*



## STATUSLOG VISER BL.A.:

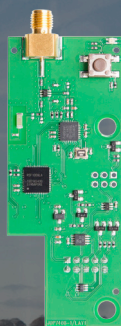
- Aktuel vandstand
- Maksimal vandstand
- Samlede driftstimer pr. pumpe
- Energiforbrug
- Hvor lang tid der har været paralleldrift (%) (ved flere pumper i brønden).

## JUSTERING AF INDSTILLINGER IFT.:

- Start og alarmgrænse
- Indstillinger for antiblokering
- Efterløbstid
- Alarmer på elektroniktemperatur
- Navngivning af installationen.



CIU 902 med CIM  
060-modulet



CIM 060



Wifi-modul til indbygning i skab



### Grundfos GO

Køb en dongle som passer til din enhed, eller køb et komplet sæt med iPod og dongle.



### CIU 902

Din Grundfos GO-enhed kommunikerer med CIU 902 via infrarød signal.



### SEG AUTOADAPT

Pumpens opsætning og log er indbygget i pumpen, og bliver tilgængelig med CIU 902.



# LLC 1000 W NIVEAUSTYRING

## JUSTERBARE ELEKTRODER TIL OVERVÅGNING AF VANDSTAND I SMÅ PUMPEBRØNDE

Med LLC 1000 W Niveaustyring åbnes der mulighed for elektronisk overvågning af vandstanden i selv smalle pumpebrønde ifm. reovering af ældre brønde eller ved nyetablering under trange forhold.

LLC 1000 W Niveaustyring kan indstilles til lavere start/stop-niveauer end de traditionelle svømmeafbrydere. Løsningen kan således anvendes som alternativ i UNILIFT-serien og til alle en-fasede pumper op til 1000 W uden flyder.

Indstilling af start-/stopniveau og alarmniveau sker ved afkortning af elektroder i overensstemmelse med de ønskede niveauer.

Der er indbygget alarmbuzzer i kontrolboksen samt en potentialfri kontakt for tilslutning af eksternt alarm eller signal til CTS.

### Anvendelse

- Til en-fasede pumper under 1000 W (Unilift CC/KP/AP)
- Elektronisk overvågning af vandstanden i selv smalle pumpebrønde
- Renovering/etablering af små/smalle pumpebrønde, fx i private husstande
- Lænsepumpe til husbåde
- Hvor der ønskes individuel tilpasning af start/stop
- Med Unilift CC kan den bruges som lænsepumpe i kælderrum.



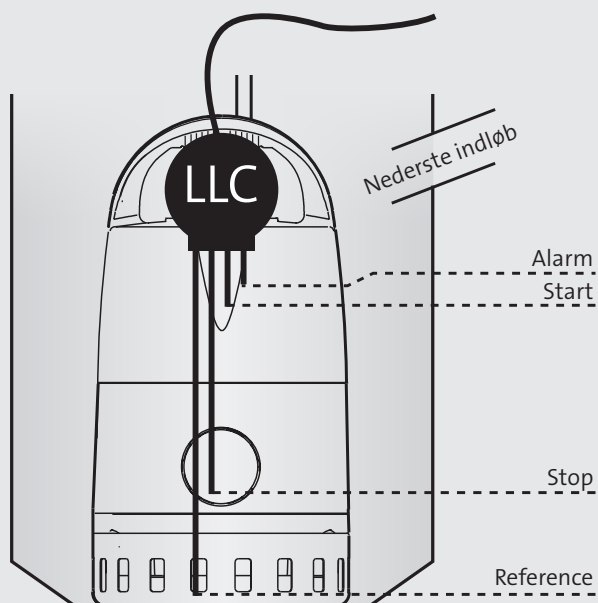
Produkt	Prod. nr.	VVS-nr.	Beskrivelse
LLC 1000W.230.1.6	98127777	39 1371.773	1000 mm elektroder
LLC 1000W.230.1.6	98127775	39 1371.772	600 mm elektroder
LLC 1000W.230.1.6	96871268	39 1371.771	300 mm elektroder





## Fordele

- Nem at installere
- Justerbare elektroder – afkortes let i længden med en nedstryger
- Start/stop- samt alarmfunktion til konkurrencedygtig pris
- Potentialfri kontakt til ekstern alarm.



Forsyning	230 V, 50 Hz
Effektforbrug	maks. 6,0 A
Kabellængde	10 m
Omgivelsestemperatur	0 til +40° C
Maks. væsketemperatur	55° C
Isolationsklasse, kontrolboks	IP20
Isolationsklasse, elektrodefatning	IP68
Maks. belastning, potentialfri kontakt	2 A, 230 V





## KLOAKMESTERENS ALARMCENTRAL

Den sjællandske kloakmester Steen Fobian fra Skævinge har fundet en niche: Han etablerer Grundfos pumpestationer med overvågning som højvandssikring hos både villaejere, boligforeninger og virksomheder.

Det giver tryghed for kunderne, for kloakmesteren kan følge situationen på sin telefon via Grundfos Remote Management (GRM). Herfra har han styr på teknikken, så selv under de værste skybrud pumpes spildevandet væk, mens regnvandet – og rotterne – bliver ude.

Tidligere var der ikke mange boligejere, der tænkte over risikoen for tilbageløb af spildevand i rørene. Det ændrede sig den 2. juli 2011. Det var det døgn, hvor et skybrud med 135,4 mm regn satte København under vand. 90.644 skader kostede forsikringselskaberne næsten 5 mia. kroner.

”Fra den dag var det ikke kun områder tæt på vandet, der bekymrede sig om vand i kældrene som følge af tilbageløb i rørene,” konstaterer ejeren af Engholm Entreprise Aps i Skævinge, Steen Fobian. Han har specialiseret sig netop i løsning af problemerne i forbindelse med det stigende antal skybrud. Og han har udfordret den gængse løsning, for et højvandslukke med spjæld har sine begrænsninger.

### 'FRI' PÅ TOILETTET OG FRI FOR ROTTER

”Når spjældet er lukket i et højvandslukke under skybrud, kan man ikke komme af med spildevandet, så toiletter og lignende bør ikke bruges så længe, der er høj vandstand. Det problem har man ikke, når man vælger en løsning med en pumpestation,” fortæller Steen Fobian.

”Pumperne sørger for at sende spildevandet ud med et tryk på 15-20 højdemeter, mens modtrykket – trods skybrud – kun vil være på et par meter. Og pumpestationens kontraventil sikrer effektivt mod, at kloakvand udefra trænger ind i huset gennem rørene.” Heller ikke rotterne er i stand til at forcere kontraventilen, så pumpeløsninger er hermed en effektiv rottesikring erfarer den sjællandske kloakmester, og henviser til, at rottesikring nu er et krav i nyt byggeri.

*”Tidligere var der ikke mange boligejere, der tænkte over risikoen for tilbageløb af spildevand i rørene. Det ændrede sig den 2. juli 2011. Det var det døgn, hvor et skybrud med 135,4 mm regn satte København under vand. 90.644 skader kostede forsikringselskaberne næsten 5 mia. kroner.”*

## DEN SIKRE LØSNING

Steen Fobian bruger Grundfos-pumpestationer til sine løsninger. ”Sikre pumpeløsninger” er hans motto. ”Det er vigtigt, at hele installationen er tænkt som en helhed.

Det er ikke nok, at pumperne er de rigtige. Alt skal dimensioneres til forholdene – styringen, niveausensorerne, sumpen, trykrørene, ventilerne, udluftningen, dækslet, ja selv kabellængderne skal fremtidssikres. Og her giver de modulopbyggede Grundfos PS.R og PS.W præfabrikerede PE-pumpebrønde alle muligheder for at



kombinere den rigtige løsning.

Samtidig har Grundfos sørget for systemgodkendelser af brønde, pumper og styringer, hvilket sikrer en samlet CE-godkendelse af den komplette pumpestationen.”

Steen Fobian har i mange år haft et godt samarbejde med Børge Holst Hansen, der er projekt- og klimatilpasningsansvarlig hos Grundfos.

”På baggrund af mine oplysninger om spildevands- og regnvandsstrømme beregner Grundfos pumpevalg og brøndens dimensioner, og det hele leveres færdigmonteret i korrosionsfrie materialer klar til nedgravning,” fortæller kloakmesteren, der herefter sørger for montage og opsætning af styrings- og alarmsystemerne. For netop overvågning er en vigtig detalje i den niche, der har givet Steen Fobian succes.

## NÅR ALARMEN GÅR

Steen Fobian tilbyder sine kunder en service- og vagtløsning, hvor årlige tjek holder pumpestationen ved lige, og alle alarmer i forbindelse med skybrud og driftsstop lander på kloakmesterens telefon.

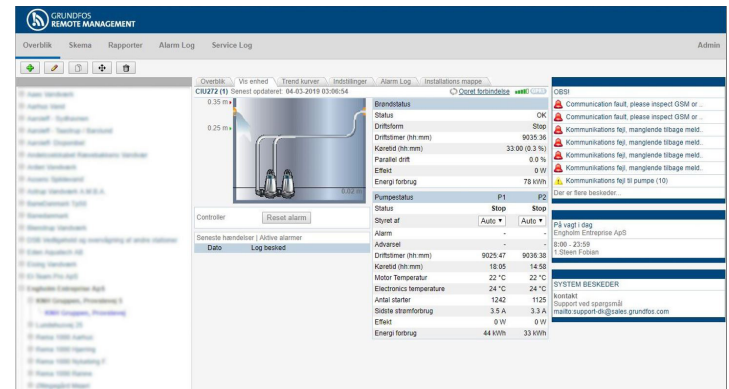
”Grundfos har udviklet forskellige systemer til styring og overvågning af pumpeinstallationer,” fortæller Børge Holst Hansen. ”Det omfatter både CIU-moduler til AutoAdapt-pumper og standardstyringer, hvor alarmer modtages på sms og mail via

*”Det hele leveres færdigmonteret i korrosionsfrie materialer klar til nedgravning.”*

GRM-systemet, som giver omfattende muligheder for indsigt i drift og direkte fjernstyring af alle former for pumpeinstallationer fra telefon, tablet eller computer.”

Steen Fobian bruger begge systemer. ”CIU-modulerne til SMS er en enkel løsning til fx villaejere, der selv ønsker at modtage alarmer, mens GRM brugerfladen giver mig og min egen ’alarmcentral’ et fantastisk overblik over situationen og den indsats, der er nødvendig.

De fleste af mine pumpestationer er udstyret med to pumper, så hvis der fx er en klud, der sætter sig fast i den ene pumpe, kan jeg fra telefonen overvåge driften af pumpe nummer to og dermed



spare kunden for udgifterne til en her-og-nu udrykning.

Jeg har også altid viden om vandstanden i brønden, så jeg kan forhindre tørløb og ved at koordinere med vejrvarslerne, kan jeg se, om stigning i vandstanden skyldes et forbigående skybrud og et eventuelt strømsvigt handler om tordenvejr.”

Det handler om, at kunderne ikke skal bekymre sig.

## DET LEVEREDE GRUNDFOS

Til AUTOADAPT GRM-overvågning benyttes

97644690 CIU 902 - tilslutningsboks til pumpe  
99439724 CIM 280 - 4G/3G GSM kort til GRM  
99499908 Back-up batteri til melding v/strømsvigt  
99518079 Vandalsikker 4G/3G antenne

Til styringer og andet udstyr benyttes

99448389 CIU 901 – tilslutningsboks m/4 indgange  
99439724 CIM 280 – 4G/3G GSM kort til GRM  
99499908 Back-up batteri til melding ved strømsvigt  
99518079 Vandalsikker 4G/3G antenne

Derudover tegnes en årlig GRM-aftale.

