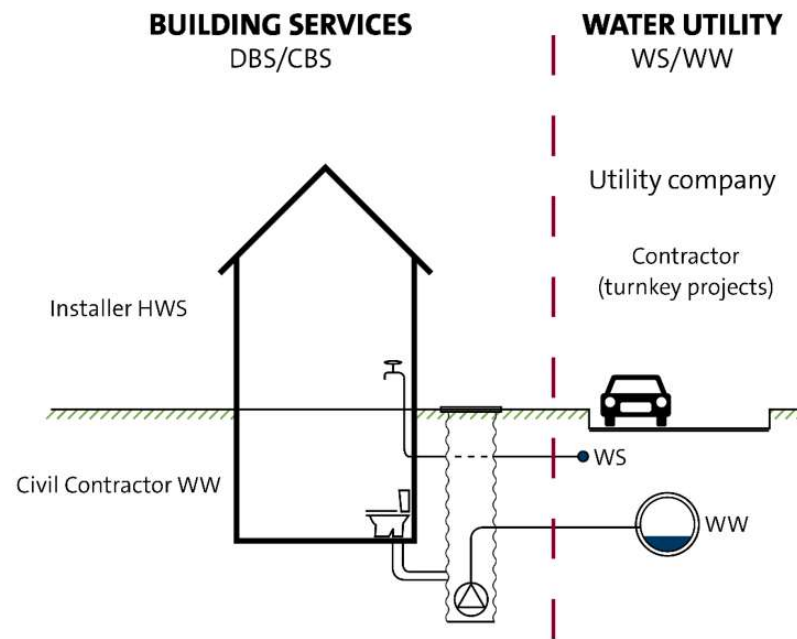


Hybrid ByPass brønde

Klimasikring af bygninger

Grundfos Hybrid ByPass brønde

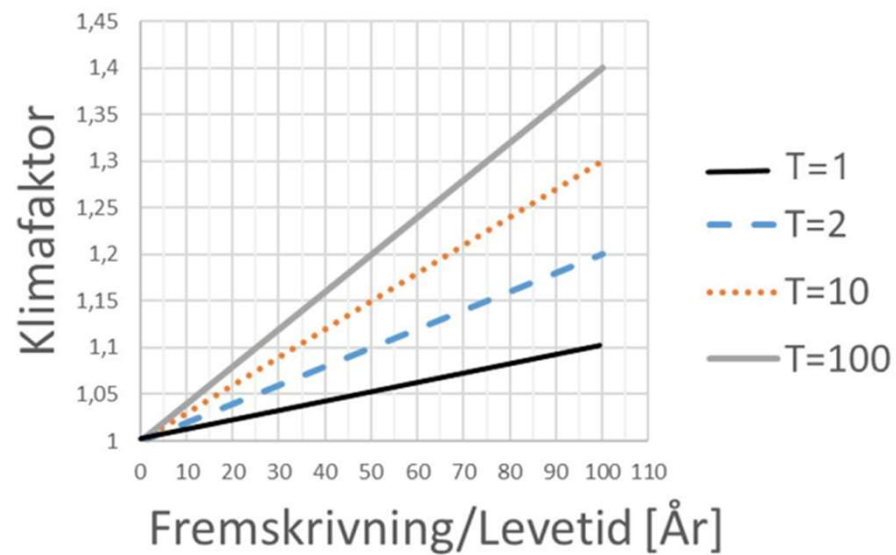
Fremtidens energi / CO2 besparende tilbageløbssikring for bygninger
Pumper kun når der er behov !



Klimasikring

Bygningsejere skal planlægge 50 - 100 år frem for deres bygning.
Skybrud regn +30%. Havvandsstigning +1m, og stormflod +3m.
Ligger bygningen i en lavning...

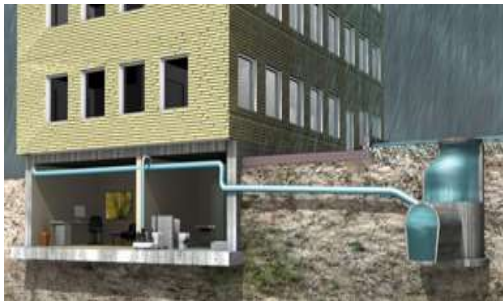
I Danmark bør man nu vurdere brugen af en Klimafaktor på op til x1,4



Tilbageløbssikring fra offentlige kloak

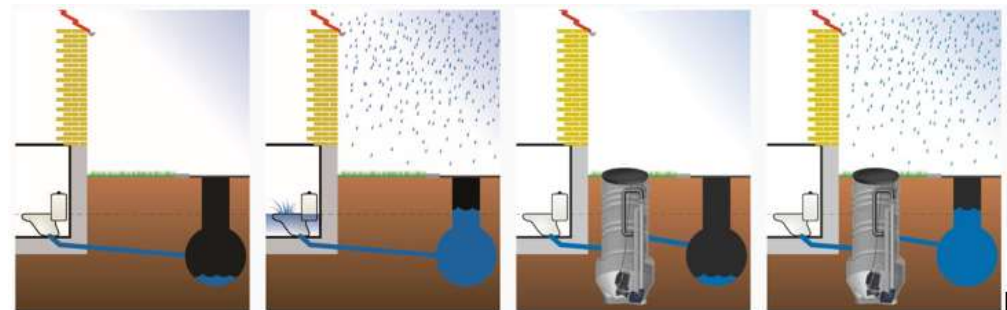


Løftestation inde i bygningen



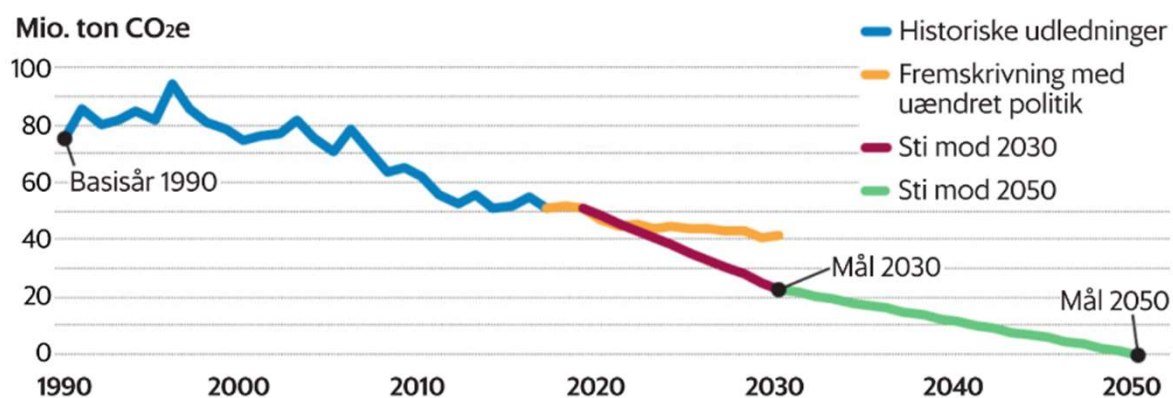
Multilift

Pumpestation uden for bygning



PS.R.

CO2 udfordringen - 70 % reduktion !



**Bygge- & Anlægsmarkedet vil gå med Hybrid ByPass løsninger.
Så man kun pumper - bruger el / CO₂ - når der er behov !**

DS432

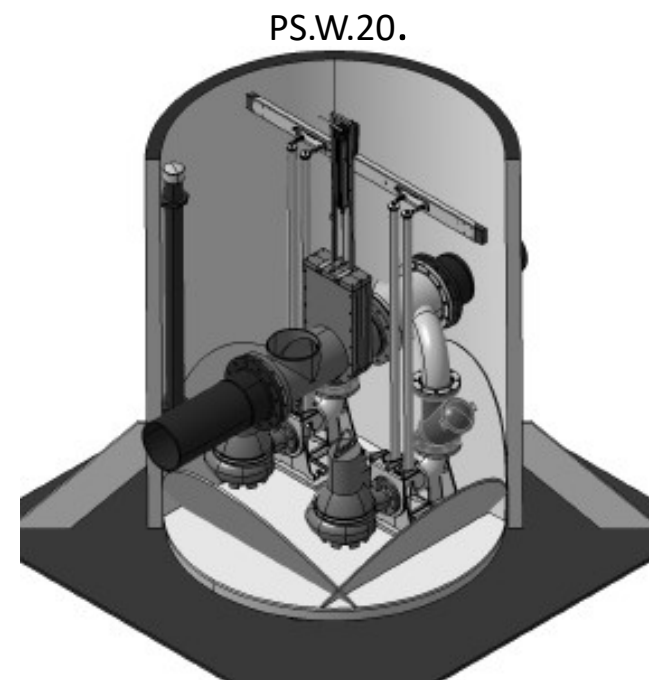
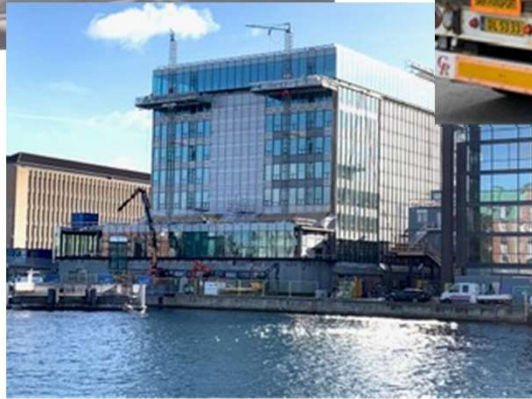
7.6.3 By-passanlæg som kombination af højevandslukke og pumpeanlæg

By-pass anlæg anvendes som beskyttelse mod opstemning i bygninger **når unødigt energiforbrug ved kontinuerlig pumpning skal undgås.**

Spar på energien = Hybrid ByPass

Pumper kun i opstemningssituationer

Hybrid ByPass brønde for Hotel i København Skybruds og stormflods beskyttelse

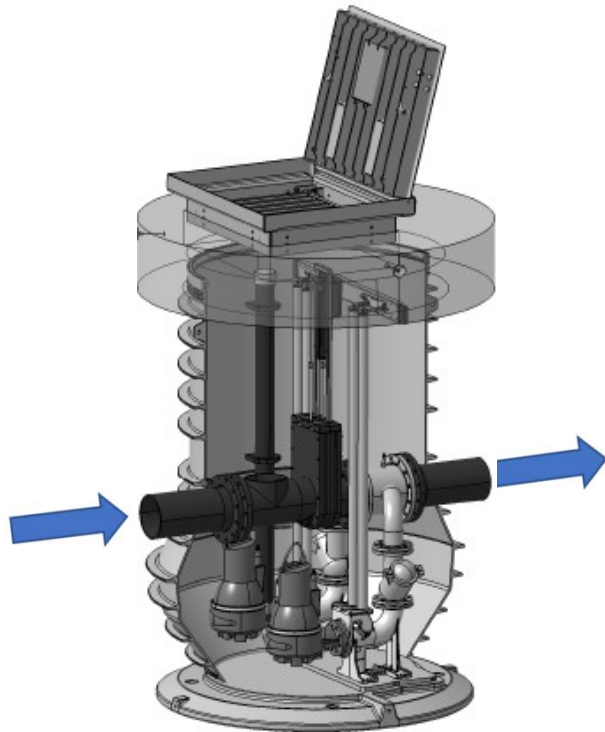


PS.W.20.

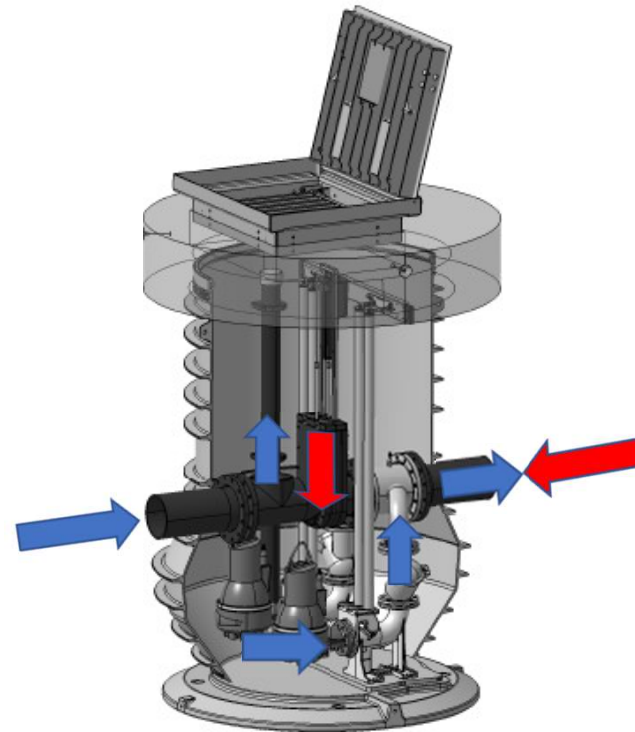
2 x SL1 pumps 110 l/s.

Sådan virker et Hybrid ByPass anlæg.

Kombination af gennemløbsbrønd, højvandslukke og pumpebrønd



Normal gravitation fra bygning.
Ingen behov for pumpning.

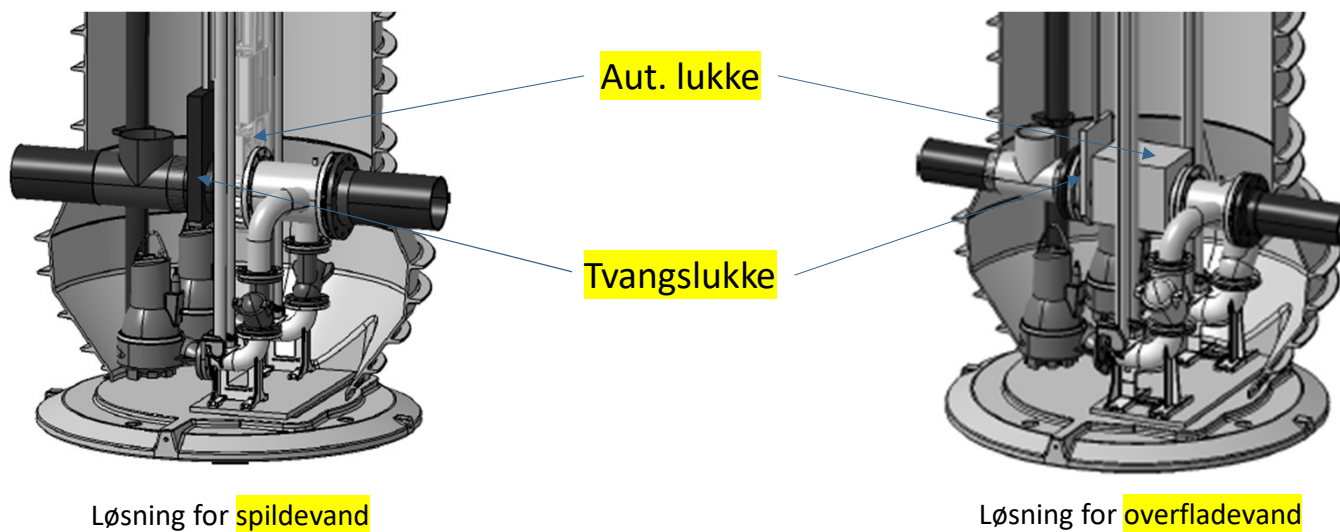


Ved opstemning / tilbageløb fra kloak
pumpes der ud fra bygning.

DS432

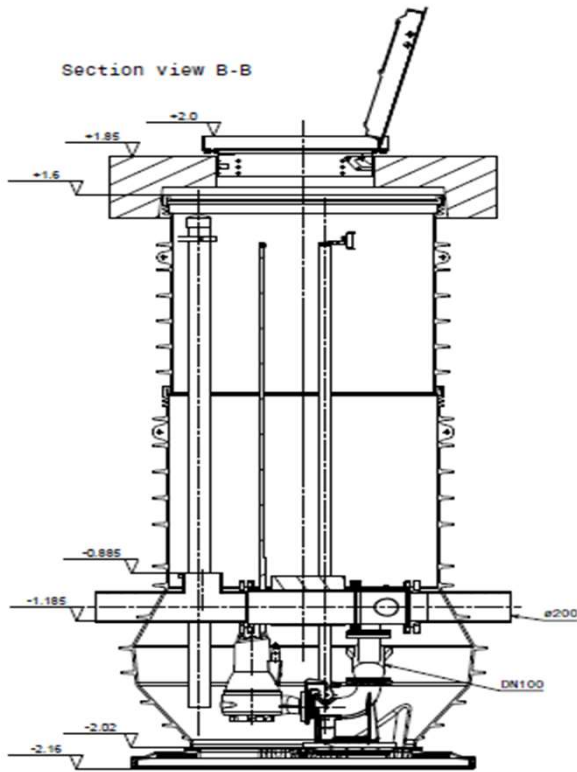
Højvandslukke type 3 til spildevand - fækaliefrit og fækalieholdigt.

Automatisk lukke, som aktiveres elektrisk, pneumatisk eller lignende, **og et tvangslukke**, som fungerer uafhængigt af det automatiske lukke.

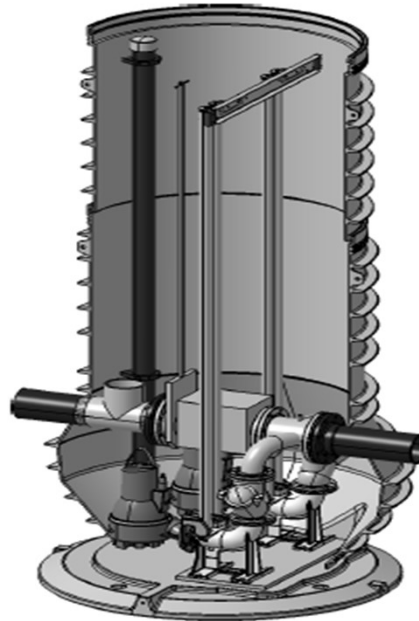


Hybrid ByPass brønd for regn- overfladevand

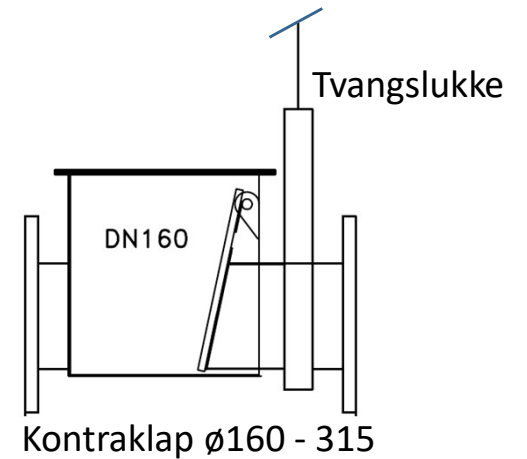
Opfylder DS432 krav om dobbelt lukke



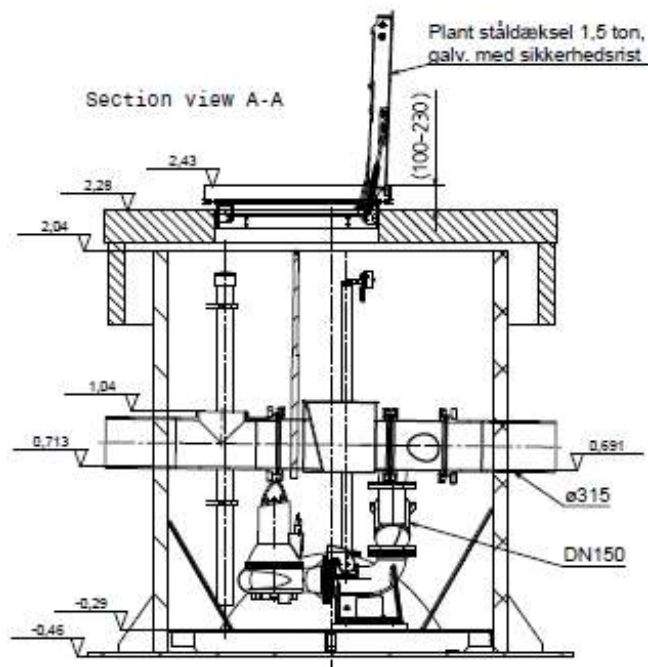
PS.R.17.



LC231



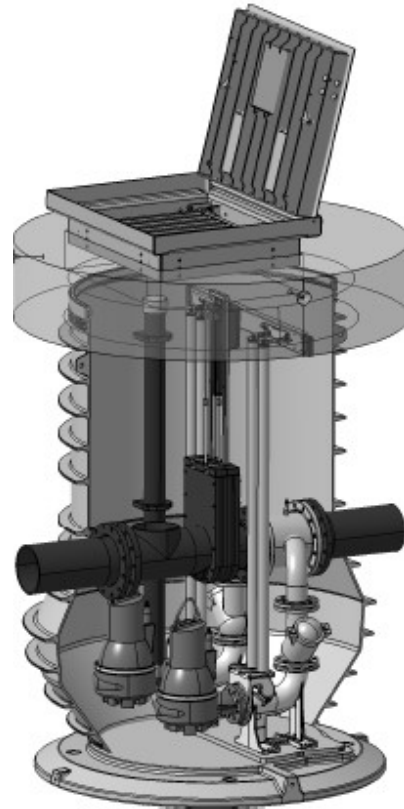
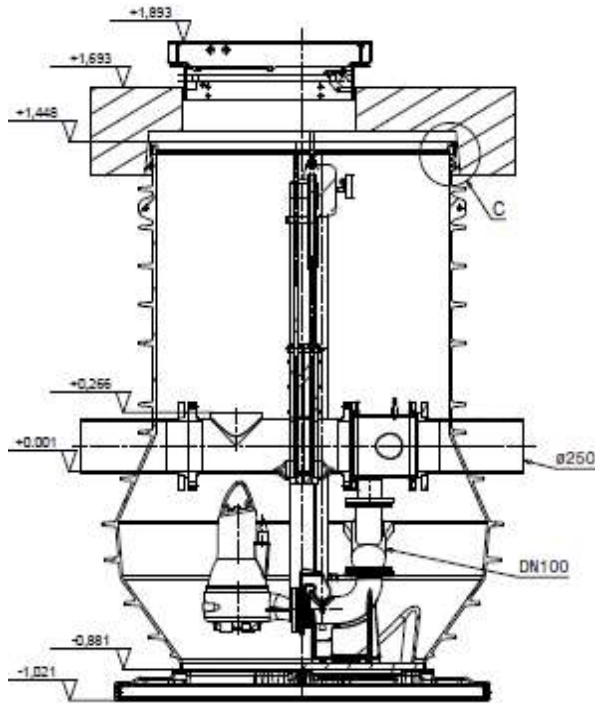
**Hybrid ByPass PS.W.20. med kørebanedæksel 1000x1500 mm.
Pumps 2 x SL1 4 kW - 2 x 55 l/s.**



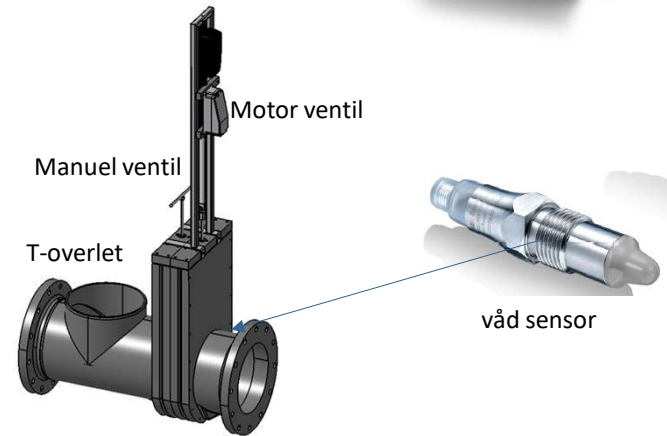
Hybrid ByPass brønd for spildevand

Opfylder DS432 krav om dobbelt lukke

PS.R.17.

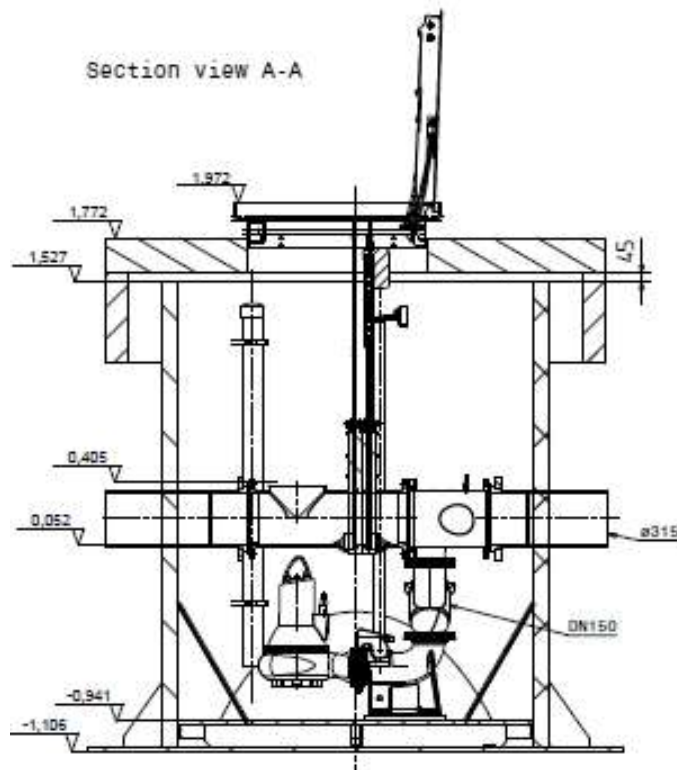


LC242 Styring m. indbygget
LINAK motorventil styring

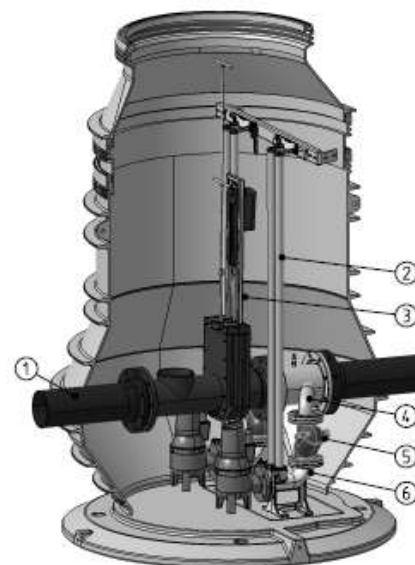
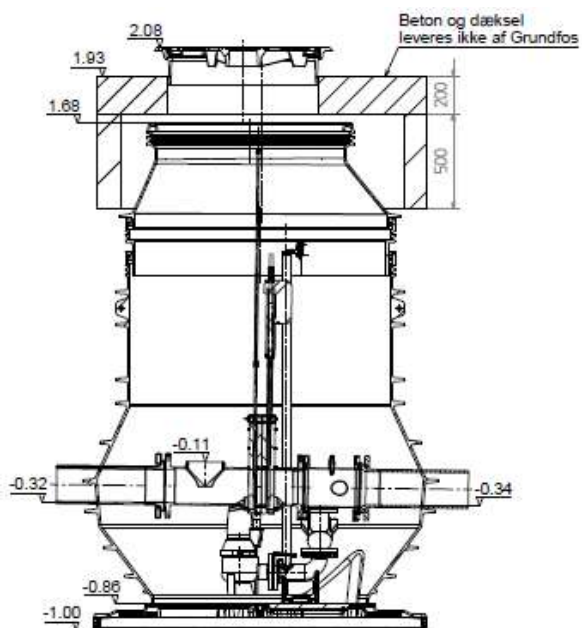


Dobbelt ventil $\varnothing 160 - \varnothing 315$

Hybrid ByPass PS.W.20. med kørebanedæksel 1000x1500 mm. Pumps 2 x SL1 4 kW - 2 x 55 l/s.



Hybrid ByPass PS.R.17. med kørebanedæksel $\varnothing 800$ mm. Pumps 2 x SL1 1,1 kW - 2 x 8 l/s.



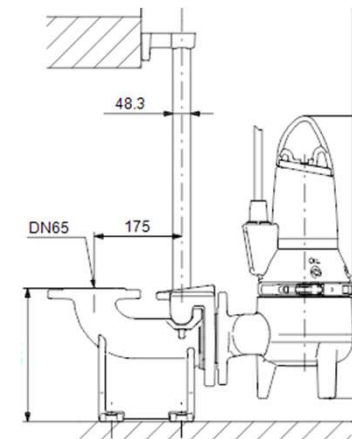
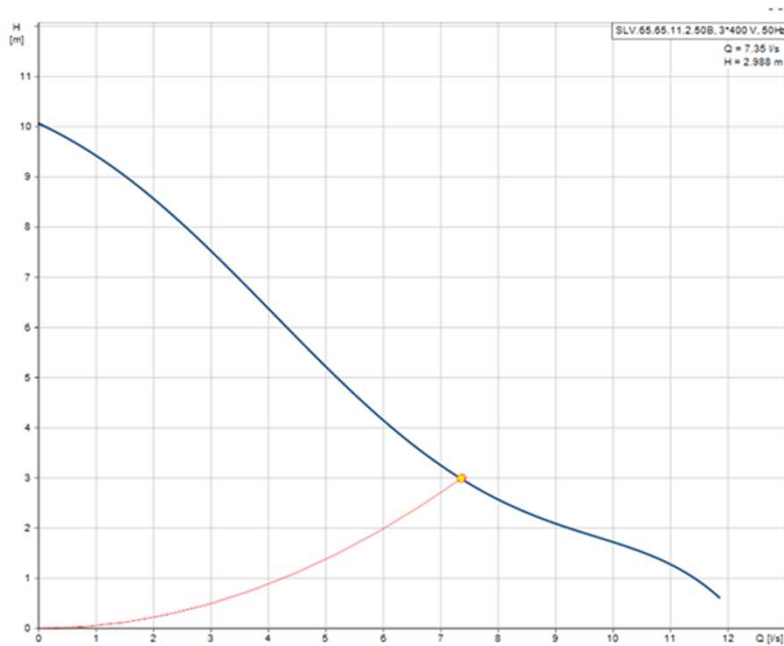
Hybrid ByPass ydelse fra ca. 7 - 100+ l/s. Proff. spildevandspumpe med min. DN65 gennemløb

Hybrid ByPass brønde har ofte lav løftehøjde / modtryk 2 - 5 mVs.

SEG højtryk knivpumper duer derfor ikke !

Der pumpes ud i en opstemmet gravitationsledning.

Der skal tages højde for afløbssystemets højeste opstemningsniveau.

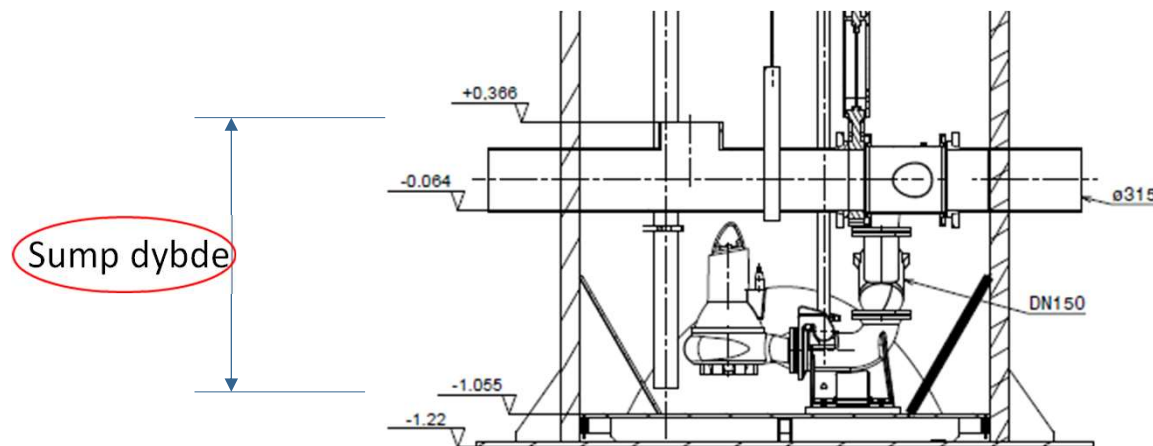


Brøndens sump dybde under gennemløbsrør er en afvejning imellem gravedybde (økonomi) samt krav i **DS432**

7.5 Pumpeanlæg

Pumpeanlæg sikres mod oversvømmelse ved strømsvigt, enten ved **tilstrækkelig opsamlingskapacitet** eller på anden forsvarlig måde.

Ved risiko for svært uoprettelige skader på bygninger m.v. ved strømsvigt forsynes by-passanlægget med nødstrømsgenerator, eller eventuelt bassin til forsinkelse af regn/spildevand indtil det igen er muligt at aflede ved gravitation.

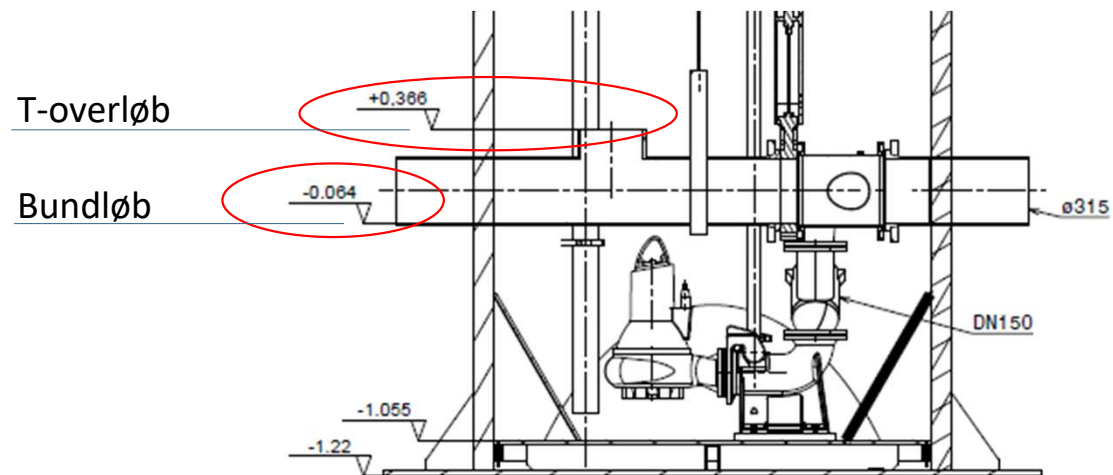


DS432

7.6 Sikring mod opstemning - Højvandslukker

Højvandslukket er placeret så bundløbet ved højvandslukket er **mindst 350 mm** lavere end gulvet i rum og arealer, som er truet af oversvømmelse.

Grundfos anbefaler at man i stedet for bundløbet, **tager udgangspunkt i kote toppunkt af T-overløb.**



DS432

7.6 Sikring mod opstemning - Højvandslukker

Når højvandslukke anbringes i brønde i jord, skal **brønddiameteren være tilstrækkelig stor** til, at højvandslukket kan **inspiceres og vedligeholdes**.

Grundfos Hybrid ByPass brønd løsning lever op til Arbejdstilsynets / Kloakbekendtgørelsens krav om min. brønddiameter $\varnothing 1250$ mm, for inspektion og service af højvandslukke- / tvangslukke dele monteret i brønd. Dvs. at Entreprenør ikke skal bruge tid og ressourcer på at søge dispensation hos myndigheder.

Vigtig Info:

Med henvisning til afløbs norm kræver den tilbudte løsning et regelmæssigt årligt service- vedligeholdstjek, for at minimere risiko for systemfejl / oversvømmelser. Derfor anbefaler Grundfos at der i f.m. aflevering af Hybrid By Pass løsning indgås en Serviceaftale med Grundfos.

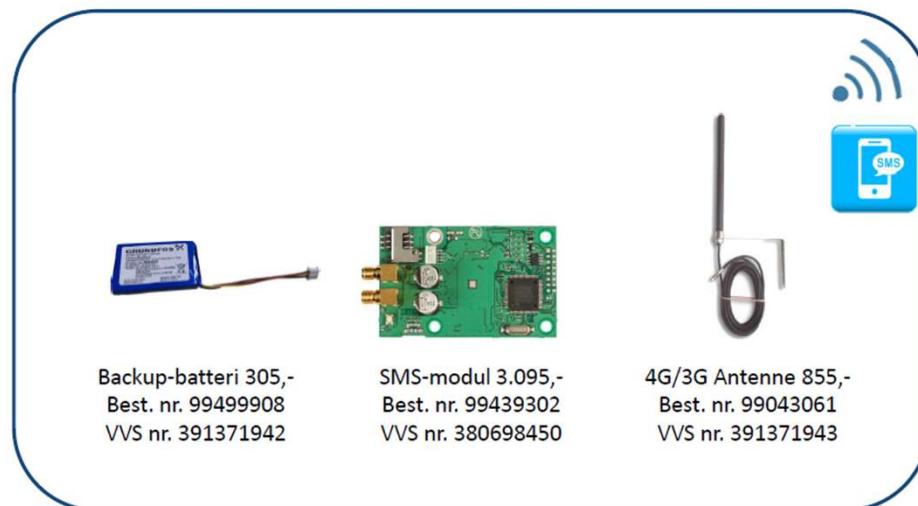
Som en del af Serviceaftalen udføres der en fysisk test med vand fra slamsuger, hvis dette er muligt ifht. evt. oppumpningsbrønd på pumpestationens afgangsside.

Styring tilbydes med SMS højtvals alarm mulighed, hvor den driftsansvarlige får alarm signal, og hurtigt kan reagere i oversvømmelse situationer.

DS432

7.6.3 By -passanlæg som kombination af højvandslukke og pumpeanlæg

By-passanlæg forsynes med alarm.



Grundfos præfabrikerede PE Pumpebrønde lever op til:

- EU Ydeevnedeklaration DoP i h.t. Byggevarerforordningen.
- CE Godkendelse i h.t. Maskindirektivet ved Grundfos system "S" løsning.



Se eksempler i Monterings- og Driftsinstruktion