



# Grundfos COMFORT AutoAdapt®

La solución inteligente para la recirculación de agua caliente sanitaria.

La bomba recirculadora Grundfos COMFORT AUTO-ADAPT® establece nuevos estándares para la recirculación inteligente y eficiente de agua caliente en los hogares y ofrece lo último en control al incluir un sistema de operación totalmente automática (AUTO-ADAPT®), funcionamiento con control de temperatura o funcionamiento continuo a máxima velocidad.

La función AUTOADAPT® utiliza un calendario automático para obtener una visión general de cuando utilizas agua caliente. Esta operación combina el control de temperatura con el registro de uso y garantiza que la bomba sólo funcione cuando se la necesita.

## AGUA CALIENTE AL INSTANTE, UTILIZANDO MENOS ENERGÍA

Cada vez que abris la canilla de agua caliente, el calendario automático registra este evento. Después de dos semanas, la funcionalidad AUTOADAPT® ha aprendido los hábitos de consumo de tu hogar y la bomba funcionará sólo cuando es necesario, asegurando el bajo consumo de energía y que el agua caliente esté disponible al instante, cumpliendo tus necesidades con precisión.

## CONFORT CUANDO LO NECESITÁS

Entrega instantáneamente agua caliente en toda la casa, dando el mejor confort.

## AHORRÁ DINERO EN TU SISTEMA DE AGUA CALIENTE

Poseen motor de imanes permanentes de bajo ruido que reduce el consumo de energía a tan solo 5-7 W. En comparación a las bombas convencionales que funcionan continuamente, esto equivale a una reducción de costos de hasta un 97 % en el consumo de electricidad y con un ahorro de energía calórica de hasta un 48%.

## CARACTERÍSTICAS Y BENEFICIOS



### Ahorro de agua, tiempo y energía

Suministra agua caliente al instante de manera eficiente, eliminando el costo y la espera molesta hasta que sale agua caliente en los consumos. Permite ahorrar hasta 16 mil litros de agua por año.



### Operación silenciosa y fácil

Diseño compacto y fácil de usar. El diseño mejorado del impulsor aumenta la eficiencia y reduce la vibración y el ruido.



### Baja pérdida de calor

Las cubiertas aislantes incluidas reducen la pérdida de calor en la bomba.



### Sin obstrucciones

El diseño del motor semiesférico garantiza la máxima resistencia contra el bloqueo causado por los residuos calcáreos.



### Fácil Instalación

Puede instalarse incluso en espacios reducidos. El cable de línea permite una fácil conexión sin abrir la caja de terminales.



### Protección contra marcha en seco

Garantiza una larga vida útil de la bomba y una puesta en marcha sin problemas.



### Aplicación doméstica

Para casas particulares de hasta 300m<sup>2</sup> con línea de retorno en las cañerías.

**GRUNDFOS** 

Possibility in every drop

# Elegí la mejor opción para la recirculación de agua caliente de tu hogar

Kit de aislamiento: evita las pérdidas caloríficas.



El cuerpo de la bomba en latón (anti-corrosión). Versiones X con válvula de aislamiento y anti-retorno no montadas.

Versión A: un sólo toque para 3 métodos de funcionamiento posibles.

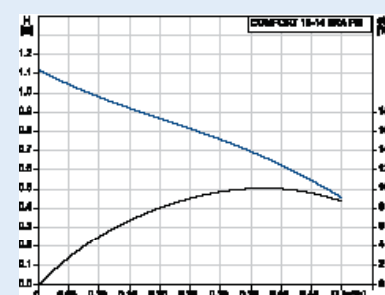
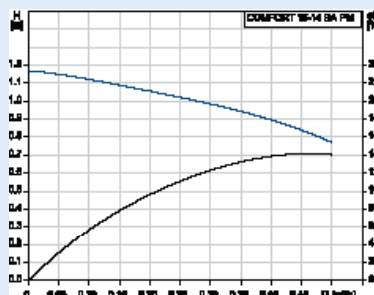
Con sensor de temperatura en la salida - Caldera a 2,5m.

Motor esférico con el estator separado herméticamente del rotor. Rotor fácilmente desmontable para eliminar posibles depósitos calcáreos. Motor de 2,5 W a máx. 7 W.

Cable eléctrico de 1,5m con conector.

## CARACTERÍSTICAS TÉCNICAS

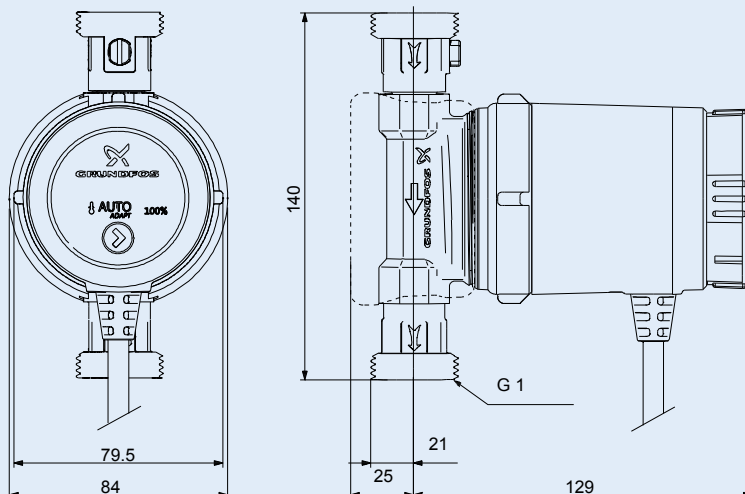
Tensión de alimentación	1 x 230 V - 10%/+ 6%, 50 Hz, PE
Grado de protección	IP 44
Clase de aislamiento	F
Presión máxima de trabajo	10 bar
Caudal	Hasta 0,6 m <sup>3</sup> /h
Líquido bombeado	Agua caliente sanitaria
Temperatura ambiente	Siempre inferior a la temperatura del líquido para evitar condensaciones en el cuerpo del estátor.
Temperatura del líquido	+2°C a +95°C / +60°C máx



## MODELOS DISPONIBLES

CÓDIGO	MODELO	VERSIÓN	CONEXIÓN
99164487	COMFORT 15-14 BA PM	BA80	½"
99164488	COMFORT 15-14 BXA PM	BXA110	1 ¼"

CÓDIGO	MODELO	DIÁMETRO
98854455	Juego de racor	¾



## Bombas Grundfos Argentina

[f Grundfosforinstallers](#)  
[@ Grundfoshogar.ar](#)  
[v GrundfosPumps](#)  
[ar.grundfos.com](http://ar.grundfos.com)  
[www.tiendagrundfos.com.ar](http://www.tiendagrundfos.com.ar)