



Grundfos HYDRO CMBE

La solución de presurización Grundfos ideal para grandes viviendas y pequeños edificios residenciales.

Los sistemas de presurización Grundfos CMBE son compactos y silenciosos. Son perfectos para suministrar a los usuarios una presión constante en instalaciones domésticas o pequeños edificios de viviendas.

Su variador de frecuencia integrado, controlado por un sensor de presión permite ajustar automáticamente la velocidad de funcionamiento del motor de la bomba para mantener la presión constante en la instalación, cualquiera que sea la demanda del sistema; asegurando así más comodidad y menos consumo de energía.

Se trata de una gama de productos para “conectar y bombear”, ya que están listos para funcionar desde el primer momento.

Incorporan protección contra marcha en seco, sobrecarga y sobrecalentamiento del motor y además están equipados con válvula anti-retorno.

FABRICACIÓN Y MATERIALES

El grupo compacto incluye:

- Bomba tipo CMBE con variador de frecuencia integrado.
- Depósito de diafragma de 2 litros (EPDM).
- Sensor de presión y manómetro.
- Válvula de 5 vías en acero inoxidable con válvulas anti-retorno.
- Cuerpo e impulsor de la bomba en acero inoxidable AISI 304.
- Cierre mecánico tipo AQQE.
- Nuevo motor IE5 de alta eficiencia.

CARACTERÍSTICAS Y BENEFICIOS



Grupo de presión de velocidad variable.



Compacto y silencioso.



Fácil y rápida instalación y puesta en marcha.



Todo en uno (base, sensor de presión, variador de frecuencia, tanque hidroneumático).



Protecciones incluidas (marcha en seco, sobrecarga y sobrecalentamiento del motor y válvula anti-retorno).



El depósito incorporado protege la bomba en caso de pequeñas fugas en la instalación.

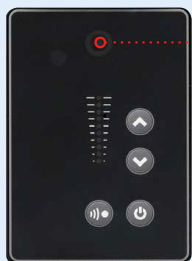
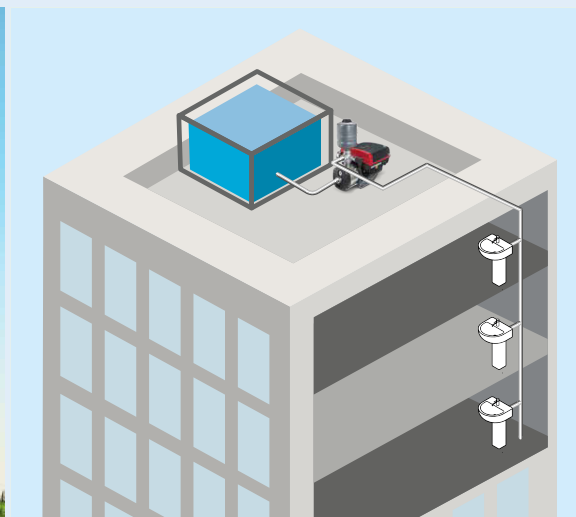


Construcción robusta (impulsores y voluta de acero inoxidable).

GRUNDFOS

Possibility in every drop

Ejemplos de instalación



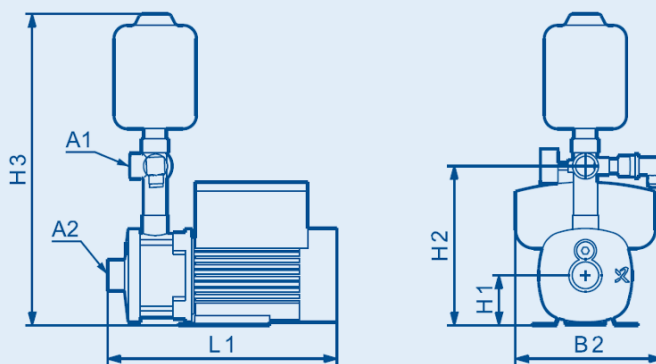
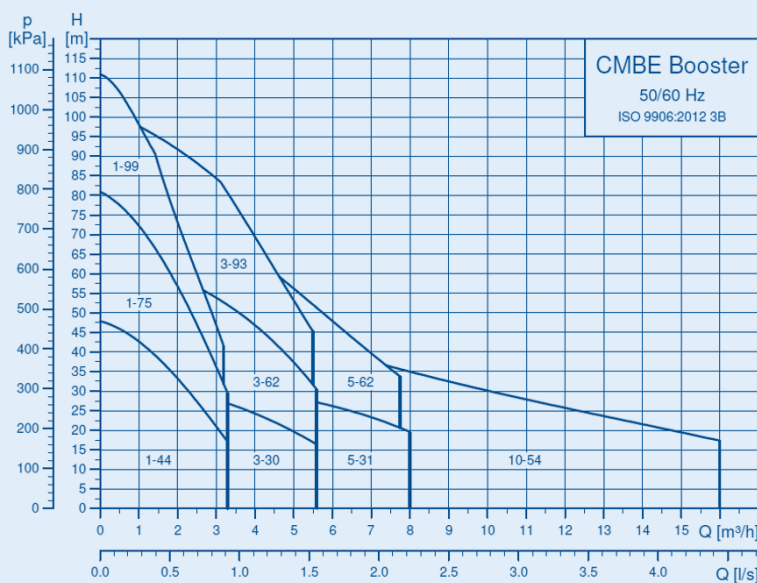
PANEL DE CONTROL

El equipo de presurización Grundfos CMBE puede ser operado directamente desde el panel de control de la bomba, o a través de la aplicación Grundfos Go. El ajuste de la presión se realiza simplemente apretando dos botones.



CARACTERÍSTICAS TÉCNICAS

Tensión de alimentación	1 x 115 V, 1x220-240 V, 60 Hz
Grado de protección	IP 55
Clase de aislamiento	F
Presión máxima de trabajo	10 bar
Nivel de decibelios	<55 dB(A)
Temperatura del líquido	0 a 60°C
Temperatura ambiente máx.	55°C
Líquidos bombeados	Líquidos limpios, no agresivos y sin partículas sólidas ni fibras
Protecciones integradas	Contra marcha en seco Sobrecarga y sobrecalentamiento del motor Válvula anti-retorno integrada
Certificación/marcado	CE



MODELOS DISPONIBLES

CÓDIGO	MODELO	H3	H2	H1	L1	B2	A1	A2
98548109	CMBE 1-44	440	200	75	326	217	1" NPT	1" NPT
98810921	CMBE 1-75	440	200	75	326	217	1" NPT	1" NPT
98548113	CMBE 3-62	440	200	75	344	217	1" NPT	1" NPT
98548115	CMBE 5-31	440	200	75	344	217	1" NPT	1 1/4" NPT
98548116	CMBE 5-62	455	215	90	350	217	1" NPT	1 1/4" NPT

Dimensiones en mm. Valores de succión y descarga en pulgadas.

Bombas Grundfos de México S.A de C.V.

[f Grundfosforinstallers](#)
[@ Grundfoshogar.mx](#)
[v GrundfosPumps](#)
mx.grundfos.com

