

INFORMATION IMPORTANTE DE SECURITE

En raison du risque de choc électrique, la réparation, le remplacement et l'identification des produits concernés devraient être gérés par des professionnels. Nous vous demandons de ne plus manipuler une pompe ou une station allumée.

Instructions pour l'identification des produits concernés UNILIFT AP50B

Produits No. 96004601, 96468195, 96Z01846, 96Z01874, 96Z01885, 96Z01920, 96Z01928, 98951545, 96004589, 96004631, 96Z01866, 96468194

1. Vérifier que la pompe correspond à celle de l'image ci-dessous :

Le produit doit ressembler à celui-ci :



La plaque d'identification se situe sur le côté du produit

2. Vérifier la plaque d'identification:



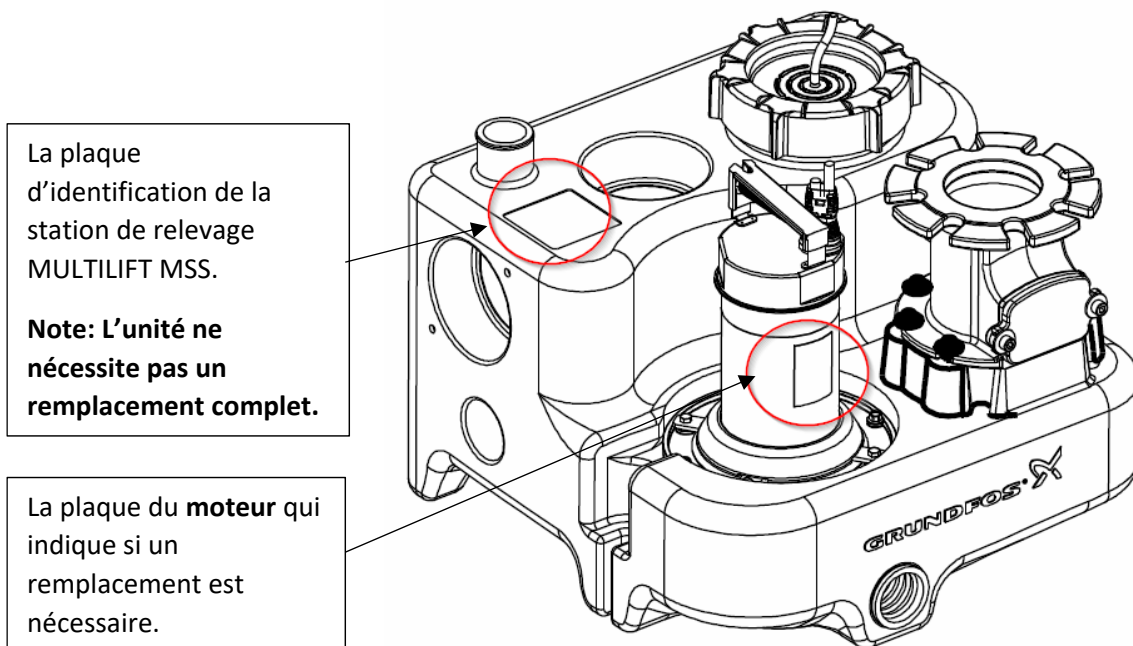
Ces deux premiers numéros indiquent l'année de fabrication (16 pour 2016) et les derniers numéros indiquent la semaine (semaine 25) dans cet exemple.

3. Le produit doit être remplacé si la date indiquée est dans l'intervalle 1649 à 1737 (de la semaine 49 de l'année 2016 à la semaine 37 de l'année 2017).

INFORMATION IMPORTANTE DE SECURITE

Instructions pour l'identification des produits concernés MULTILIFT MSS

1. Vérifier que la station de relevage MULTILIFT MSS correspond à celle de l'image ci-dessous



2. Vérifier les plaques de l'**unité de station de relevage** :
Vérifier la plaque de la MULTILIFT. MSS.11.3.2 permet d'indiquer s'il s'agit d'une des séries concernées.
Vérifier si le numéro de produit correspond aux numéros ci-dessous.

GRUNDFOS	
Typ	MSS.11.3.2
Prod.-No.	97901027-b
P.c.	0000
f	50 Hz
Phases	3
U	380-415 V
I _{in}	3,1 A
P ₁	1,8 kW
Serial No.	000
Q _{max}	34,6 m ³ /h
H _{min}	1,0 m
H _{max}	11,8 m
T _{Med}	40 °C
T _{Amb}	40 °C
G	30 kg

0197 99141112
CE EAC EN 12050-1 Made in Germany

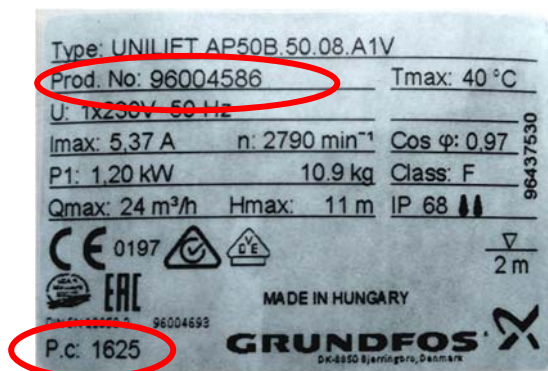
Produits No:

97901027
97901029
98714824 (Chine seulement)
97901061
97901063
98721203

INFORMATION IMPORTANTE DE SECURITE

Vérifier la plaque **du moteur** :

Contrôler le numéro de produit et le code de production (entouré en rouge).



No de produit des moteurs qui doivent être remplacés :

97823655

98094196

98167954

98167955

Le numéro de produit entouré en haut de la plaque correspond à la date de fabrication (année/mois). 16 pour l'année 2016, 25 pour la semaine 25.

Le moteur doit être remplacé si le code se situe entre 1227 et 1737 (entre la semaine 27 de l'année 2012 et la semaine 37 de l'année 2017).