

BM4", BM6", BM8"



安全上のご注意

- ➔ ご使用（据付、運転、保守・点検等）の前に、必ずこの取扱説明書とその他の付属書類をすべて熟読し、正しくご使用ください。機器の知識、安全の情報そして、注意事項のすべてについて習熟してからご使用ください。
- ➔ この取扱説明書では、安全注意事項のランクを「危険」「注意」として区分してあります。

⚠ 危険 : 取扱いを誤った場合、危険な状態が起こりえて、死亡又は重傷を受ける可能性が想定される場合。

⚠ 注意 : 取扱いを誤った場合、危険な状況が起こりえて、中程度の傷害や軽傷を受ける可能性が想定される場合及び物的損害だけの発生が想定される場合。

なお、**⚠ 注意** に記載した事項でも、状況によっては重大な結果に結びつく可能性があります。

いずれも重要な内容を記載していますので必ず守ってください。

⚠ 危険

（全 般）

- 爆発性雰囲気中では使用しないでください。
- メンテナンス等、保守の目的で作業する場合は、必ず電源を切って作業してください。
- 運搬、設置、配管・配線、運転・操作、保守・点検の作業は、専門知識のある人が実施してください。感電、けが、火災等のおそれがあります。

（配管・配線）

- 電源ケーブルとの結線は、取扱説明書によって行ってください。感電や火災のおそれがあります。
- ポンプの運転は、この取扱説明書に記されている容量の漏電ブレーカをつけて御使用ください。感電や火災等のおそれがあります。

（据付・調整）

- アース用端子を確実に接地してください。感電のおそれがあります。

（運 転）

- 運転中、回転体（シャフト等）へは絶対に接近又は接触しないでください。巻き込まれ、けがのおそれがあります。
- 停電した時は必ず電源スイッチを切ってください。けがのおそれがあります。

 **注 意****(全 般)**

- ポンプの仕様以外で使用しないでください。感電、けが、破損等のおそれがあります。
- ポンプの開口部に、指や物を入れないでください。感電、けが、火災等のおそれがあります。
- 損傷した電動機を使用しないでください。けが、火災等のおそれがあります。
- お客様による製品の改造は、当社の保証範囲外ですので、責任を負いません。
- 銘板を取り外さないでください。

(輸送・運搬)

- 運搬時は、落下、転倒すると危険ですので、十分ご注意ください。
- 装置に据え付けた後、ポンプのスリーブなどポンプ本体の部分を利用して、装置全体を吊り上げることは避けてください。
吊り上げる前に銘板、梱包箱、外形図、カタログ等により、ポンプの質量を確認し、吊り具の定格荷重以上の質量を吊らないでください。

(開 梱)

- 天地を確認の上、開梱してください。けがのおそれがあります。
- 現品が注文通りのものかどうか、確認してください。間違った製品を設置した場合、けが、破損等のおそれがあります。

(据付・調整)

- ポンプを定常運転する前に本取扱説明書を参考にして、回転方向を確認してください。
けが、装置破損のおそれがあります。
- ポンプには絶対に乗らないようにしてください。
けがのおそれがあります。

(配管・配線)

- 配線は、電気設備技術基準や内線規程にしたがって施工してください。焼損や火災のおそれがあります。
- 三相用ポンプの場合、保護装置は電動機に付属していません。過負荷保護装置は電気設備技術基準により取付が義務づけられています。過負荷保護装置以外の保護装置（漏電遮断器等）も設置することを推奨します。焼損や火災のおそれがあります。
- お客様による製品の改造は、当社の保証範囲外ですので、責任を負いません。

(運 転)

- 異常が発生した場合は直ちに運転を停止してください。感電、けが、火災等のおそれがあります。
- 一般仕様のポンプを許容以上の高温液（カタログの許容液温を御参照ください）には使用しないでください。ポンプが故障し、漏電や感電などの原因となります。

(保守・点検)

- 絶縁抵抗測定の際は、ポンプ本体に触れないでください。感電のおそれがあります。
- ポンプの本体は高温になる場合がありますので、素手でさわらないでください。
やけどのおそれがあります。

(修理・分解・改造)

- 修理、分解は、必ず専門の担当者が行ってください。改造は行わないでください。
感電、けが、火災等のおそれがあります。

(廃 棄)

- このポンプやその部品を廃棄処分する場合は、公的廃棄物収集サービス又は、廃棄物回収業者にご依頼ください。

安全のために次のことは必ず守ってください

安全上の注意事項

正しくお使いいただくために、ご使用前に必ず取扱説明書をお読みください。
また安全上、下記事項は特に注意してください。

- (1) この機器の回転部に接触すると重傷を負う可能性がありますので、関係者以外は操作出来ない配慮をしてください。
- (2) 周囲に爆発性、引火性、腐食性ガスのない場所に設置してください。
- (3) ご使用前に必ず接地（アース）を取り付けてください。
- (4) 部品を取り外して他の機器に使用したり、指定以外の商品を使用しないでください。
- (5) 仕様書、契約書、取扱説明書に記載された運転条件以外では、絶対に運転しないでください。

「安全上のご注意」を逸脱した取扱いによって発生した事故の責任はいっさい負いません。

保 証

納入品の保証期間は、納入日より1ヶ年といたします。ただし、保証は日本国内で使用される場合に限りです。

保証期間中に本取扱説明書に従った製品仕様範囲内の正常な使用状態で故障を生じた場合は、故障部分の交換又は修理を無償で行います。この場合、無償交換、修理は、納入品の故障、破損部分の交換又は修理に限られ、その他の費用の負担、損害についての責任は免除させていただきます。

但し、次に該当する場合は、この保証の範囲から除外させていただきます。

- (1) 不適当な取り扱い、使用、ならびに保存により生じた故障、破損
- (2) 納入品以外の機器が原因による故障、破損
- (3) 当社以外の修理、改造による故障、破損
- (4) 当社指定品以外の部品を使用した場合の故障、破損
- (5) 火災、地震、天災などの災害および不可抗力による故障、破損

修 理 ・ ア フ タ ー サ ー ビ ス

納入品に故障があることを発見したときは、直ちに購入先または弊社サービスまでご連絡下さい。納入日より1ヶ年以内にご連絡がない場合は、故障、破損部分の交換又は修理は有償となります。また、いかなる場合においても、その他の費用の負担、損害についての責任は免除させていただきます。

故障の連絡の際、銘板記載事項（型式、製造番号など）と故障状況をお知らせください。

消 耗 部 品 と 定 期 点 検

消耗部品交換の目安（清水）

ポンプ部	3～4年に一度
電動機部	1～2年に一度

定期点検

長期に渡り安定した性能を得る為には、1年に一度点検を施し異常が無いか、変化が無いか以下の点を調査・測定し記録し対策をしてください。

流量、圧力：異常がある場合はポンプ部の分解点検をします。

電流値、絶縁抵抗値：電動機交換等の処理をします。

注記：インバータによる運転を実施される場合は、インバータの定期的な点検を実施し正常に機能することをご確認ください。インバータの損傷、老朽化によりポンプ（ブースタモジュール）が損傷する恐れがあります。

目次

1. 納入、輸送、保管について 5

2. 用途 5

 2.1. 取扱液 5

3. 据付準備 5

4. 据付方法 6

 4.1. モジュールの直列、並列接続 6

5. 配管の接続 7

6. 結線 8

 6.1. インバータによる運転 9

 6.2. 過負荷保護ユニットの設定 9

7. モジュールへの注水、
空気抜きおよび回転方向の確認 9

8. 運転 9

 8.1. 運転の制約条件 10

9. 自動制御装置 10

10. 動作のチェック 10

11. サービスマニュアル 11

12. 故障診断表 11

13. 電動機と電線のチェック 12

14. 廃棄 12

⚠ 注 意
据付け作業を始める前に本書の説明をよく読んでください。 据付けと運転は関連法規を遵守して行ってください。

■ 1. 納入、輸送、保管について

納入

Grundfosの4", 6" および 8" ブースタモジュール (図 1) は適切に保護された状態で納入されますので、据付けまではその状態のままにしておいてください。

輸送、保管

輸送及び保管の時は、図 2 に示される位置にてお取り扱いください。
ポンプ (ブースターモジュール) を長期間使用されない時は、清水にて洗浄を行ってください。洗浄は全モジュールを停止した状態で行い、0.2MPa 以上の水圧が必要です。

注記: 輸送及び長期に渡り保管するときは、電動機内部の不凍液量の確認及び不足している場合は補充が必要となりますので、購入先または弊社営業所まで問合せください。
標準のブースタモジュールの電動機には出荷時、Grundfos・電動機用不凍液 SML-3 (耐温: -20℃) が充填されています。

輸送および保管のときは、最大 50%のエチレングリコール、プロピレングリコールまたはグリセリンの水溶液をこのモジュールに充填しておくことと零下 15℃ までの低温でも内部を保護することができます。

■ 2. 用途

Grundfosのブースタモジュールは主に下記の用途に適するように設計してあります。

- 水処理施設、特に U/L 濾過システムおよび逆浸透システム
- 増圧システム
- 高圧循環システム
- 環境関係のシステム

2.1. 取扱液

このポンプは、非爆発性の液体で、ポンプを磨耗させるような粒子や繊維を含まないものの汲み上げに使用してください。

⚠ 注 意
ポンプの材質を変質させたり傷めるような液体には使用しないでください。

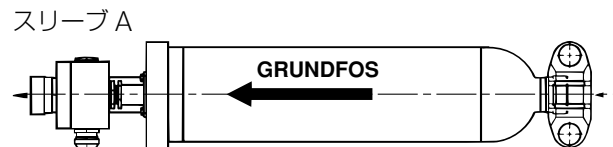
■ 3. 据付準備

据付けの前に下記をチェックしてください。

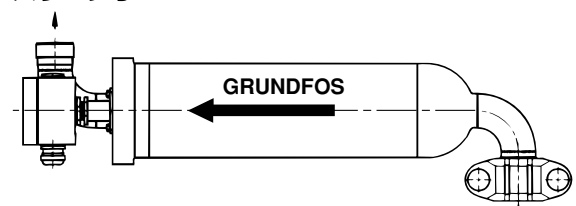
- a) 輸送中の損傷確認
梱包外観及び梱包内ポンプに輸送中の損傷が無いか確認してください。
- b) ポンプのタイプ
ターミナルボックス上の銘板に示してあるポンプのタイプがご注文の内容と一致することを確認してください。
- c) 電圧と周波数
上記の銘板に表示されている電動機の電圧と周波数が電源と一致することを確認してください。

図 1

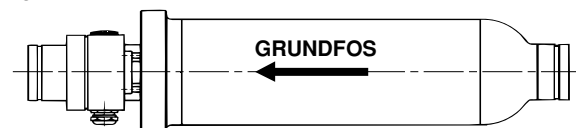
BM4"



スリーブ B

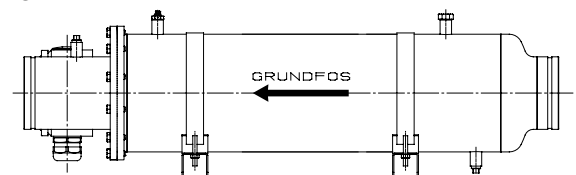


BM6"



BM6" は A タイプのみです。

BM8"



BM8" は A タイプのみです。

4. 据付方法

Grundfosブースタモジュールには、納入時には組み込み式の逆止弁が付いていません。

ブースタモジュールの停止によりシステム上ウォータハンマーが起こる恐れがある場合は、必ずこのリスクを避ける処置を施してください。ソフトスタータ、スモールンスキチャッキ弁、圧力タンク等の設置を推奨いたします。

ブースタモジュールの急激な起動は吸い込み側配管内で瞬間的に急激な圧力低下を発生させ、電動機内部の不凍液が流出してしまう原因になります。ソフトスタータは、この急激な圧力変動を抑制する効果もありますので設置を推奨いたします。

ブースタモジュールは縦方向にも横方向にも据付け可能です。ただし吐出口が決して水平線より下方にならないようにしてください(図2)。

水平に設置したつもりでも、実際には吐出し側が下がっているとポンプ破損の恐れがありますので、意識的に吐出し側を高く設置してください。

モジュールのスリーブ上に示した矢印はモジュール内の液体の流れる方向を示しています(図1)。

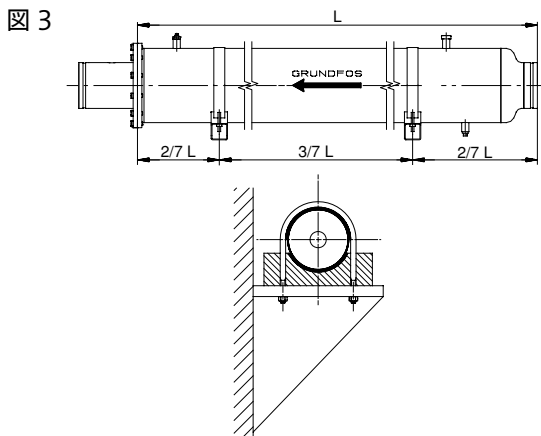
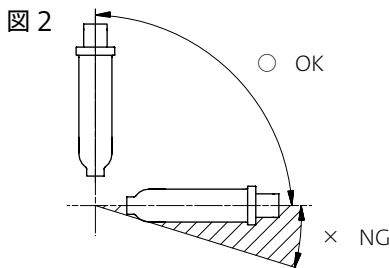
キャビテーションの発生を避けるために次の項目にご注意ください。

- このモジュールは起動時および運転時に規定以上の押し込み圧が必要です (BM4"、BM6" の場合 0.05MPa 以上、BM8" の場合 0.1MPa 以上)。このため、押し込みポンプを選定する際には上記規定圧力以上で且つ流量特性がご使用いただくブースタモジュールと同等の性能を有するポンプであることをご確認ください。
- ブースタモジュール吸込み側の配管はモジュール吸込み口径以上で直線配管を推奨いたします。

このモジュールはクランプで固定します(図3)。固定の状態、ベースの状態により共振や振動が発生する場合があります。

注意

このモジュールは(吸入口の方向から見て)スリーブの端から1/3の所に電動機があるため、ここが一番重くなっています。



TM02 5911 4002 / TM00 4041 4197

4.1. モジュールの直列、並列接続

1. モジュールを直列に接続し、上下に積み重ねて据えつける場合は、必ず図4のように配管してください。
2. モジュールを並列に接続し、上下に積み重ねて据えつける場合は、図5のような配管を推奨します。これにより起動前にモジュールに確実に水が充填されるようになります。
3. モジュールを直列/並列混合で接続し、上下に積み重ねて据えつける場合は、必ず図6のように配管してください。
4. モジュールを直列で接続してバイパス配管を取りつけ、上下に積み重ねて据えつける場合は、必ず図7のように配管してください。

図4 4個のモジュールを直列に接続し、上下に積み重ねたブースタユニット

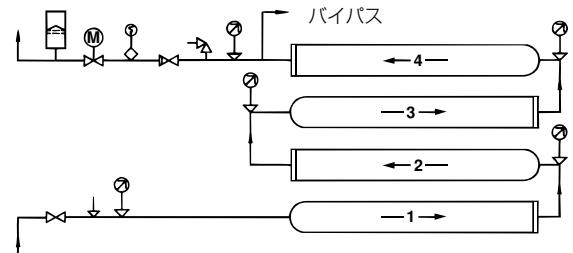


図5 4個のモジュールを並列に接続し、上下に積み重ねたブースタユニット

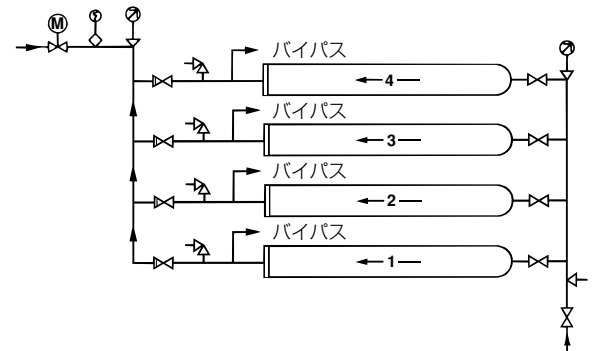


図6 2個づつ直列に接続したモジュールを並列に接続し、上下に積み重ねたブースタユニット

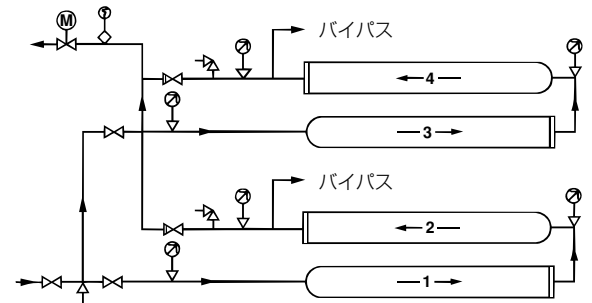
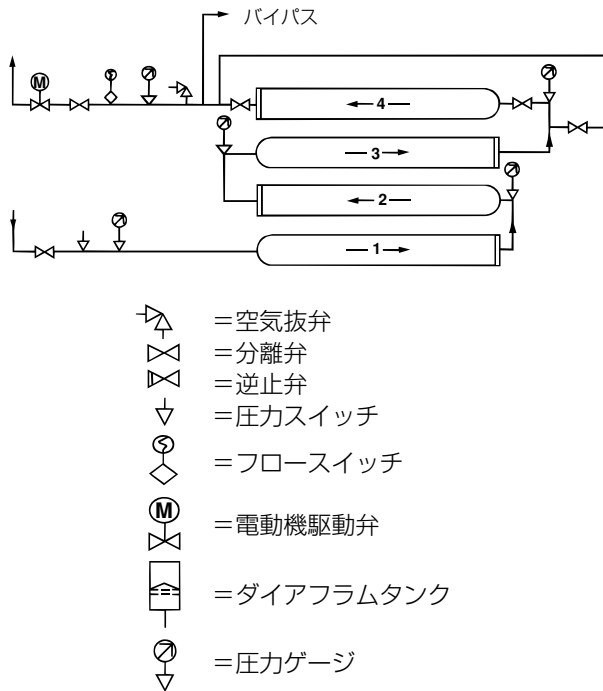


図7 4個のモジュールを直列に接続しバイパス配管を付けて、上下に積み重ねたブースタユニット



全てのモジュールは納入時には逆止弁は付いていません。並列に接続したブースタモジュールは垂直に据えつけることもできます。

注記: その場合は空気抜きの問題があるため適当な空気抜き装置を設けてください。

5. 配管の接続

ブースタモジュールには、ビクトリックカップリング用のクランプライナが吸い込み端と、吐出端に付いています。付属品のクランプライナは、システムの配管に溶接します。クランプライナは図9の位置にします。

図8

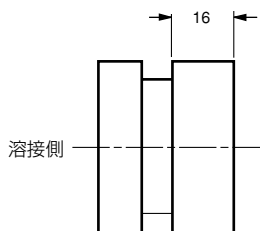
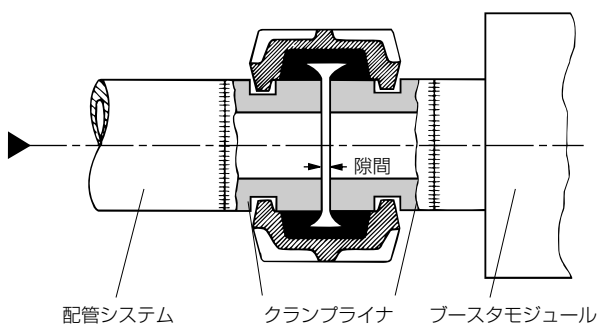


図9



ブースタモジュールのクランプライナを水で湿らせてからゴムのガスケットをクランプライナの周囲にはめこみます(図10)。

配管上のクランプライナを水で湿らせます。モジュールを取りつけるときは、クランプライナどうしの隙間が下表の数値になるようにしてください。

サイズ	タイプ	ビクトリックカップリング	隙間 (mm)
BM 4"	BM 3A - BM 9	1 1/4" φ42 mm	1
BM 6"	BM 17 - BM 60	3" φ89 mm	3
BM 8"	BM 30 - BM 46	3" φ89 mm	3
BM 8"	BM 60	4" φ114 mm	6
BM 8"	BM 77 - BM 95	5" φ139 mm	6
BM 8"	BM 125	6" φ168 mm	6

ゴムのガスケットをクランプライナの2本の溝の中間となる位置に引き戻します(図9、図11)。

図10

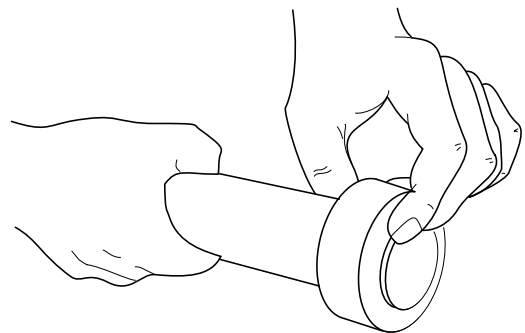
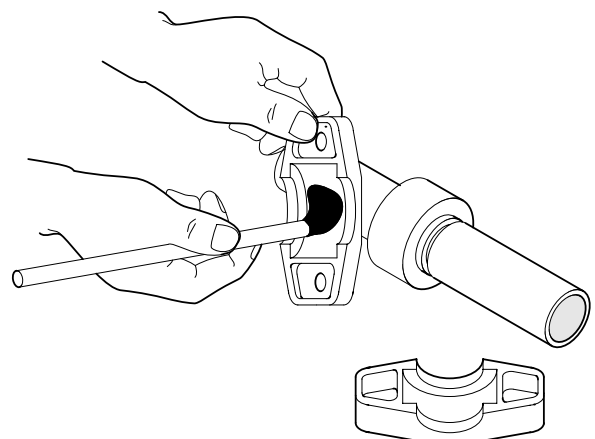


図11



2つ割れのクランプリング両方の内部を水で湿らせ、ゴムガasketの周囲に取りつけます（図 12）。
ボルトとナットでクランプリングを締めつけます（図 13）。

図 12

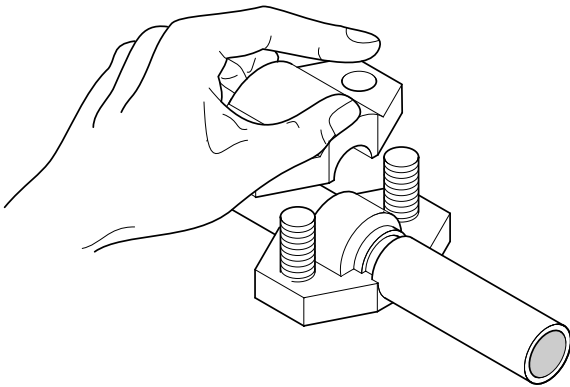
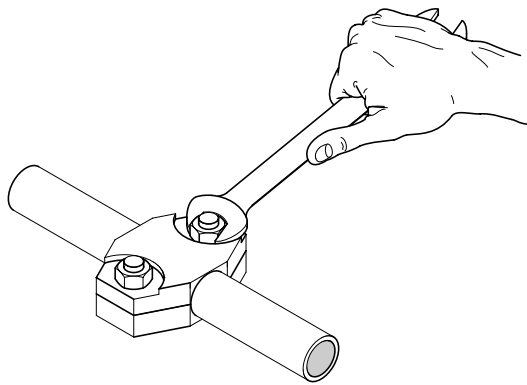


図 13



6. 結線

▲ 危険

- ・ターミナルボックスのカバーを外したりポンプを外す場合は、必ず電源のスイッチを切ってから作業を行ってください。
- ・ブースタモジュールは必ず外部メインスイッチに接続してください。

電線はターミナルボックス内部で接続します（図 14、図 15）。電線の接続は有資格者が関連法規と電動機の保護、起動、制御装置の配線図に従って行ってください。
この水中電動機には直入起動用とスターデルタ起動用があります。
この電動機に接続する電源設備（制御盤）は、電圧降下、欠相、過負荷、ロータのロックによる電動機の損傷を防止できる物を使用してください。
電源設備（制御盤）に取付ける過負荷保護ユニットの電流値の設定範囲は、電動機の全負荷電流の 0.8 ~ 1.2 倍のものを使用してください。

この過負荷保護ユニットは、ロータがロックした場合のトリップ時間が冷却状態から10秒以内のものとしてください。上記の過負荷保護特性の条件を満たしていない過負荷保護ユニットを使用した場合は、この電動機の保証はできません。
短時間の電圧変動率が ±10% 以内の場合は電磁式開閉器を使用することができます。
この開閉器が故障してトリップしなかった場合は、電磁式開閉器は電動機を保護することができません。
電圧変動率が ±10% を越える場合は、電動機ブレーカーを使用してください。
自動起動 / 停止、リモートコントロールなどの場合は、電動機ブレーカーと別置き式の開閉器を使用してください。
別置き式開閉器を使用すると、その内部に焼きつき、接点の溶着などが発生しても、過負荷保護ユニットのトリップ機能は正常に働きます。

電源に電圧低下や相間電圧不平衡が発生する場合は、欠相保護リレーを使用してください。
制御回路は、一つのモジュールが故障しても全てのモジュールを停止させることができるものを使用してください。

図 14

BM4" および BM6" : 直入起動方式

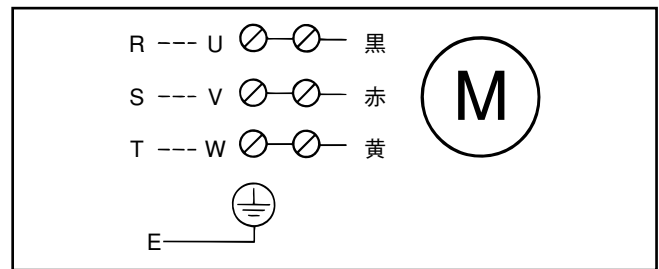
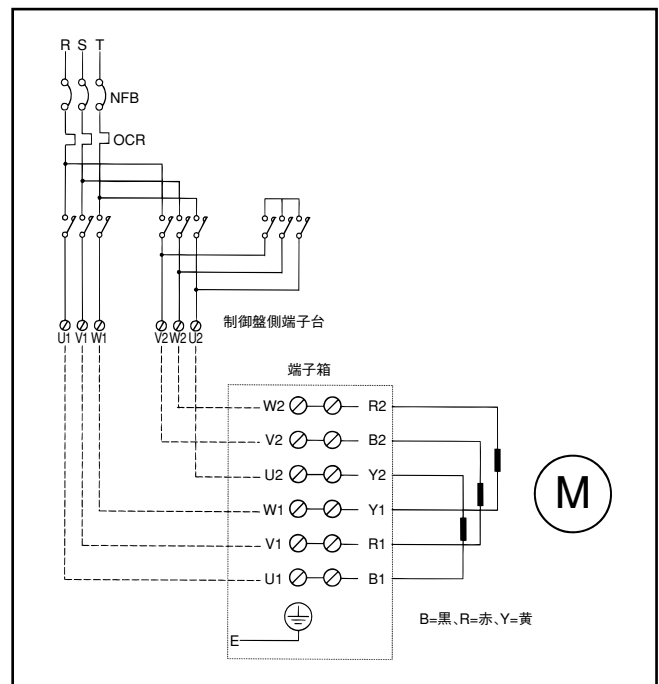



図 15

BM6" および BM8" : スターデルタ起動方式



6.1. インバータによる運転

ブースタモジュール用電動機は、インバータに接続して運転が可能です。

 注 意
電動機の電源端子間に 850V を超えるピーク電圧がかからないようにしてください。 電動機損傷の原因になります。

インバータによる運転は、50Hz 仕様の場合 30 ~ 48Hz、60Hz 仕様の場合 35 ~ 57Hz、運転電流値（インバータの2次側）が商用電源時での負荷率 90%以下（定格電流値の90%以下）の範囲でご使用ください。また、電動機の冷却は、電動機側面を流れる流体により行う構造である為、電動機側面の流速が 0.15m/s 以上確保できる周波数でご使用ください。

ポンプ部品の損傷を防止するために、基本的にポンプの吐出量が標準吐出量の 10%以下になった場合にはポンプを停止してください。

ブースタモジュール起動時の 0 ~ 30Hz 間の加速時間は 1 秒以内、また、停止時の 30 ~ 0Hz 間の減速時間も 1 秒以内に設定してください。

ブースタモジュールを直列接続にて使用し、インバータをご使用いただく場合は、インバータは最後尾のブースタモジュールに接続してください。また、3 台以上直列接続しインバータ制御が必要な場合で、モジュール停止時の圧力差が大きクウォータハンマーが発生する恐れがあるときは、全ブースタモジュールにインバータを接続することを推奨いたします。

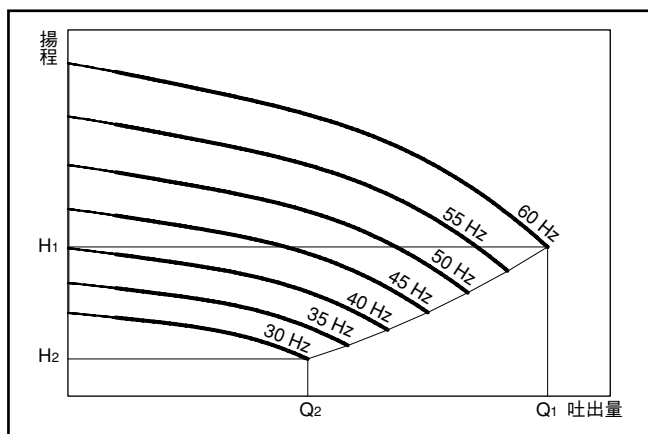
直列接続での複数台インバータ制御の場合、インバータの設定周波数は常に前段ポンプの設定周波数よりも小さくしてください。

インバータのタイプによっては電動機が有害なピーク電圧にさらされる恐れがあります。

これは、インバータと電動機の間にはフィルターを設置することによって軽減することができます。

また、電動機からの異音の上昇に関してもフィルターの設置によって軽減することができます。

詳細に関しては、インバータメーカーにお尋ねください。



上図のように、最大吐出量は周波数に比例して変わりますのでご注意ください。

6.2. 過負荷保護ユニットの設定

水中電動機を保護する為に、過負荷保護ユニットを確実に設定してください。また、最終設定電流値は電動機の全負荷電流値を超えないように設定してください。

7. モジュールへの注水、空気抜きおよび回転方向の確認

ブースタモジュールに注水する場合はモジュール 1 の注水口を使用します（図 4）。

吐出側の空気抜き弁を開き、この弁から水が吹き出すまで水（液体）を注入します。

ここで以下の手順で電動機の回転方向をチェックします。

1. モジュール 1（図 4 ~ 図 7）の吐出側の分離弁を全開の約 1/3 の位置まで閉めます。
2. モジュール 1 を起動し、圧力と流量を読み取り、記録します。
3. モジュール 1 を停止し、電動機の電源線 3 本の内の任意の 2 本の位置を入れ換えます。
4. 再びモジュール 1 を起動し、圧力と流量を読み取り、記録します。
5. モジュール 1 を停止します。

上記 2. と 4. の値を比較します。

圧力と流量の多い方の結線が正しい回転方向になります。

回転方向の確認はできるだけ短時間で行ってください。

ブースタユニットに複数のモジュールがある場合は、起動と回転方向の確認を 1、2、3、4 の順で全数運転に入るまで行ってください。

モジュール 2 をチェックするときは、モジュール 1 は運転させておいてください。

また、モジュール 3 をチェックするときは、モジュール 1 と 2 は運転させておいてください。

以下同様に行ってください。

直列に接続したモジュールをさらに並列接続する場合は（図 5）、直列接続してある組合せ毎に回転方向を確認してください。

回転方向の確認が終了したら、4、3、2、1 の順でモジュールを停止させてください。

これでブースタユニットの運転準備は完了です。

8. 運転

ブースタのモジュールは、1、2、3、4 の順で、それぞれ 1、2 秒の間隔をおいて起動してください。

モジュールを停止させる場合は 4、3、2、1 の順で、起動時と同じ間隔をおいて行ってください。

モジュール 1 は吸い込み側から数えて 1 番目のモジュールです。

各ブースタモジュールの起動・停止時の加速・減速時間はソフトスタータの場合は 3 秒以内に設定してください。インバータの場合は「6.1. インバータによる運転」をご参照ください。

上記の間隔でモジュールの起動 / 停止時を行うとウォータハンマを減少させることができます。

ウォータハンマが停止中のモジュールに対して問題となる場合には、ダイアフラムタンクの使用をお勧めします。

起動時及び運転中は、吸い込み圧力が予測どおりであるかをチェックし、BM4"、BM6" の場合には 0.05MPa、BM8" の場合には 0.1MPa 未満にならないように充分注意してください。

モジュールを使用していないときは内部のベアリングの固着を防止するため、水を充填しておいてください。

ブースタユニットを長期間使用しないときは、モジュールを清水で洗ってから、清水をいれたまま保管しておきます。

▲ 危険

ブースタのモジュールを、吐出弁が閉じた状態で運転すると温度が上昇したり、ポンプの内部に蒸気が発生する場合があります。これによりポンプや電動機が破損する場合があります。
吐出弁を閉じた状態でポンプを運転させてしまう危険がある場合は、吐出管へバイパス管またはドレン管を接続し、ポンプに微小の液体が流れるようにしておきます。この場合、例えばドレン配管をタンクに接続する方法があります。

モジュールを直列接続してある場合は、いずれかのモジュールを停止させる方法でトータルの圧力と流量を調整しないようにしてください。

圧力と流量を調整する必要がある場合は、以下の手順で行ってください。

- a) 2つのモジュールの間にバイパス配管を取りつけます(図7参照)。
不要なモジュールを停止させ、そのモジュールのいずれかの分離弁を閉じます。
停止させたモジュールを長期間使用しない場合は、清水により、0.2MPa以上の水圧で洗浄してください。
上記の方法で停止させるモジュールは一番最後のモジュールにしてください。
- b) 減圧弁または圧力開放弁を吐出配管に取りつけます。

▲ 注意

流量は下記の値以下にならないように常時監視してください。
BM4" : 20 ℓ/min
BM6" : 100 ℓ/min
BM8" : 450 ℓ/min

上記の流量以下では適切な運転状態にはならないため、この流量以下での運転はさけてください。

(「8.1. 運転の制約条件」を参照してください。)

さらに、運転圧力と最大吸い込み圧力は「8.1. 運転の制約条件」で指定した値を越えないようにしてください。

吐出弁を閉じた状態で運転する危険がある場合でも、ポンプは上記の最小限の流量を保持する必要があります。

また、液体の温度は「8.1. 運転の制約条件」で指定した値を越えないようにしてください。

ブースタモジュールの起動・停止前後を除き、モジュール使用停止中に使用液がポンプ内部を通過する制御は避けてください。

直列接続したポンプ(ブースタモジュール)を並列に設置して使用する時は、1台でも故障した場合はシステム全体を停止させる必要があります。

これは、並列に接続した各々のモジュール吐出圧力は一定である必要があるため、システム全体を停止させないと吐出圧力の低いモジュールの吐出量が低下し、起動している電動機のステータ(固定子)は冷却が不十分となり焼損する場合があります。

8.1. 運転の制約条件

モジュールの運転は各々のポンプの推奨流量及び圧力範囲内を必ず守ってください。

タイプ	推奨流量 (at 25℃)	
	ℓ /min	
	50Hz	60Hz
BM 3A	33.3-65	40-78
BM 5A	55-105	64-130
BM 9	66.7-167	80-167
BM 17	133-350	133-420
BM 30	333-625	400-750
BM 46	450-900	550-1100
BM 60	700-1200	800-1400
BM 77	1000-1600	1200-1920
BM 95	1000-1800	1200-2400
BM 125	1000-2600	1800-3100

サイズ	推奨圧力		
	吸込圧力		吐出し圧力
	Min. [MPa]	Max. [MPa]	Max. [MPa]
BM 4"	0.05	6.0	8.0
BM 6"	0.05	5.0	8.0
BM 8"	0.10	2.5	7.0

注) もし最大吸込圧力/吐出し圧力が上表を超える恐れがある場合には安全弁を設置してください。

電動機	許容最高液温		
	最高液温	電動機周囲 最低流速	最少流量
	℃	m/s	ℓ /min
~ 4.0kW	40	≥ 0.15	≥ 20
5.5 ~ 30kW	40	≥ 0.15	≥ 100
37kW ~	30	≥ 0.16	≥ 450

9. 自動制御装置

ポンプの空運転を防止し、電動機周囲に最小限の冷却水が流れるようにするため、ブースタシステムには流量と圧力を調整する各種の装置を付ける必要があります(図4~図7)。

吸い込み側の圧力スイッチの仕様は吸い込み圧力の予想値を元に決めます。

圧力がBM4"及びBM6"に関しては0.05MPa、BM8"に関しては0.1MPa以下になった時、アラームを出し、短時間後にポンプが停止するように設定してください。

システムの吐出配管には全てフロースイッチを付け、流量の最少設定値でシステムが停止するようにします。

上記の装置により吸い込み圧力と電動機の冷却水の最少流量を最適値に保つことができます。

フロースイッチの動作は、システムの起動周期に見合う最少時間遅れが取れるように調整してください。

10. 動作のチェック

ポンプの運転時間数に応じて、下記について適時チェックしてください。

1. 流量
 2. 起動周期
 3. 制御装置と保護装置
 4. 液体の温度(最大40℃)
 5. 運転時にモジュールを流れる最少流量
- 上記のいずれかに異常があった場合は、「故障診断表」に従ってチェックしてください。

11. サーマニュアル

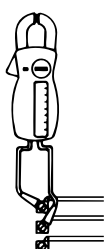
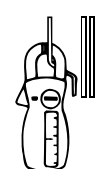
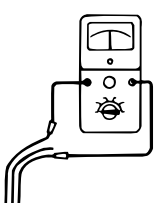
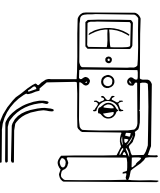
ブースタユニットの部品の交換、保守については分解組立要領書を参照ください。

12. 故障診断表

▲ 危 険		
ターミナルボックスのカバーを外すとき、およびポンプを取り外し / 分解するときは、必ず電源のスイッチを切っておいでください。		

故 障	原 因	対 策
1. ブースタが不意に停止する。1台または複数のモジュールが停止してしまう。	A. 供給水量不足。 圧カスイッチが作動した。	圧カスイッチが正常に働くか、調整が適切かをチェックします。
	B. 容量不足。 フロースイッチが作動した。	手動弁の調整不良、または電磁弁、電動機駆動弁の故障により、吐出配管に全く、または少量しか液体が流れていない場合はこれらの弁をチェックします。 フロースイッチの故障または調整不良。 フロースイッチをチェック / 調整します。
2. ブースタユニットが起動しない。	A. ヒューズが切れている。	メインヒューズと制御回路用ヒューズをチェックし交換します。
	B. 電動機スタータの過負荷保護装置がトリップした。	過負荷保護装置をリセットします。再びトリップした場合は電圧をチェックします。
	C. 電動機スタータ / 接触器の電磁コイルが短絡している (cut in ではない)。	コイルを交換します。 コイルの電圧をチェックします。
	D. 制御回路が働いた、または故障。	制御装置 (圧カスイッチ、フロースイッチなど) 内部の回路と接点をチェックします。
3. ブースタユニットは作動するが水が出ないかまたは圧力が生じない。	A. ブースタに水が送られないか、送られる水が少ない。または、システム内に空気が入っている。	運転中のポンプの吸い込み口での圧力が規定値 (「8.1. 運転の制約条件」参照) 以上あるかをチェックします。 規定値以上ある場合は水の供給量は充分です。システムを停止させ、空気抜きします。 「8. 運転」の説明に従ってブースタを起動します。 ポンプが故障している場合は、分解して修理するか交換します。
	B. 吸い込み関係の部品が詰まっている。	ポンプを取りだして吸い込み関係の部品を掃除します。
4. ブースタユニットは作動するが容量 (流量と圧力) が少ない。	A. 電動機の回転方向が反対	「7. モジュールへの注水、空気抜きおよび回転方向の確認」を参照します。
	B. 吐出側の各種弁が部分的に閉じているか詰まっている。	弁をチェックします。
	C. 吐出管に部分的にゴミが詰まっている。	吐出圧力を測定し、計算値と比較します。 吐出管を掃除するか、交換します。
	D. ポンプに部分的にゴミが詰まっている。	ポンプを取りだし、分解し、掃除してチェックします。 傷んでいる部品を交換します。 管を掃除します。
	E. ポンプが不良。	ポンプを取りだし、分解し、掃除してチェックします。 傷んでいる部品を交換します。 「11. サーマニュアル」を参照します。

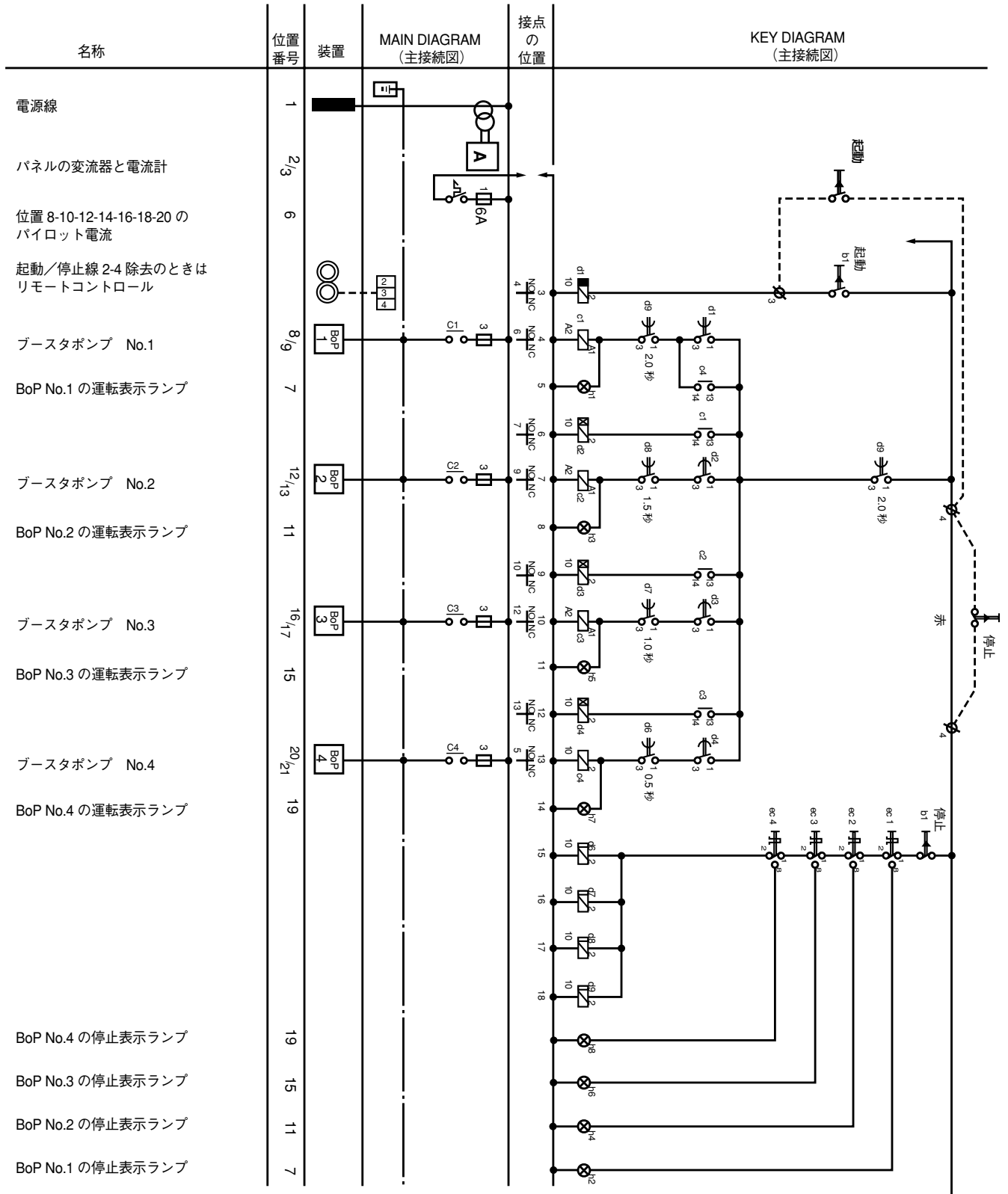
■ 13. 電動機と電線のチェック

<p>1. 供給電圧</p>  <p>電圧計</p>	<p>電圧計で各相間の電圧を測定します。 電圧計は電動機スタータのターミナルに接続します。</p>	<p>電動機運転時、電圧は定格の ±10% 以内であること。 電圧がこれ以上に変動すると電動機が焼ける場合があります。 電圧が一定して高いか低い場合は電動機をその供給電圧に合ったものと交換します。 電圧が大幅に変動している場合は電源の不良が考えられます。この場合は電源が正常になるまでポンプを停止させておきます。 電動機スタータを設定をしない必要がある場合があります。</p>
<p>2. 電流</p>  <p>電流計</p>	<p>ポンプの吐出圧力が一定な状態で各相の電流を測定します。(できれば、電動機の負荷が最大の状態で測定します。) 定格の電流値については銘板を参照してください。</p>	<p>電流値が最大の相と最小の相との差は最小の側の値の 10% 以下であること。 10% 以上の場合、またはこの電流が全負荷電流を越える場合は次のような原因が考えられます。</p> <ul style="list-style-type: none"> a) 電動機スタータの接点が焼けている。接点を交換します。 b) ターミナルボックス内の電線の接続が緩んでいる。 c) 供給電圧が高すぎるか低すぎる (1. を参照) d) 電動機の巻線が短絡しているか部分的に外れている (3. を参照)。 e) ポンプが破損しているため電動機が過負荷状態になっている。ポンプを取りだしてオーバーホールします。 f) 3 相の電動機の巻線の抵抗値が大きく異なる。 相の順序を変え、より一様な負荷となるようにします。 これでも効果がない場合は 3. を参照してください。
<p>以下の 3. と 4. について：供給電圧及び電流が正常な場合は測定の必要はありません。</p>		
<p>3. 巻線抵抗</p>  <p>抵抗計</p>	<p>ターミナルボックスから 3 相の線を外します。 図に示す方法で巻線抵抗を測定します。</p>	<p>最大の抵抗値は最小値の 5% を越えないこと。 最大値と最小値の差がこれ以上の場合、ポンプを取りだし、電動機と電線の抵抗値を別々に測定し、不良部品を交換または修理します。</p>
<p>4. 絶縁抵抗</p>  <p>絶縁抵抗計</p>	<p>ターミナルボックスから 3 相の線を外します。 各相とアース (フレーム) の間の絶縁抵抗値を測定します。 (アースの接続には注意してください。)</p>	<p>絶縁抵抗の測定値が 0.5 MΩ 未満の場合は、ポンプを取りだし、電動機または電線を修理または交換します。</p>

■ 14. 廃棄

このポンプやその部品を廃棄する場合には、公的廃棄物収集サービスまたは、廃棄物回収業者に依頼してください。

モジュール 4 個を直列に接続した場合の接続図



Grundfosポンプ株式会社

※お問合せは下記弊社営業拠点、もしくは取扱い販売店までお願いいたします。

● 販売店

浜松本社・中部支店	〒 431-2103 静岡県浜松市北区新都田1-2-3	TEL (053) 428-4760	FAX (053) 428-5005
東部支店	〒 141-0022 東京都品川区東五反田1-6-3 いちご東五反田ビル6F	TEL (03) 5448-1391	FAX (03) 5448-9619
西部支店	〒 532-0011 大阪府大阪市淀川区西中島5-14-5 ニッセイ新大阪南口ビル10F	TEL (06) 6309-9930	FAX (06) 6309-9931
MIビジネスセンター	〒 461-0002 愛知県名古屋市中区代官町16-17 アーク代官町ビルディング3F	TEL (052) 939-1505	FAX (052) 939-1507
設備用ポンプ事業部	〒 141-0022 東京都品川区東五反田1-6-3 いちご東五反田ビル6F	TEL (03) 5448-1445	FAX (03) 5448-9619
仙台営業所	〒 981-3133 宮城県仙台市泉区泉中央1-47-1 アコーズ泉中央1F	TEL (022) 772-9685	FAX (022) 218-7059
北信越営業所	〒 940-1151 新潟県長岡市三和2-10-20	TEL (0258) 36-5933	FAX (0258) 34-6255
九州営業所	〒 812-0007 福岡県福岡市博多区東比恵3-13-10 スピリッツ福岡	TEL (092) 476-3029	FAX (092) 476-3069
その他営業拠点	広島、熊本		

<http://jp.grundfos.com/>

※カタログ内容は、改良のため予告なく変更することがあります。

第8版 2016.11

No.97605874

50