

クールトップ取扱説明書

CRN 1, 3, 5, 10, 15, 20, 32, 45, 64

クールトップの基本構造は、CRN ポンプとなっていますので、詳しくはCR, CRN 取扱説明書を参照して下さい。下記は、相違点のみを示します。

1. 周囲温度

+40℃以下

2. 最小流量 (過熱防止)

ポンプタイプ	+0℃~+140℃	+140℃~+160℃	+160℃~+180℃
CRN1	9 ℓ/min	10 ℓ/min	10 ℓ/min
CRN3	17 ℓ/min	20 ℓ/min	21 ℓ/min
CRN5	29 ℓ/min	33 ℓ/min	35 ℓ/min
CRN10	57 ℓ/min	67 ℓ/min	70 ℓ/min
CRN15	85 ℓ/min	100 ℓ/min	105 ℓ/min
CRN20	113 ℓ/min	133 ℓ/min	140 ℓ/min
CRN32	181 ℓ/min	213 ℓ/min	224 ℓ/min
CRN45	255 ℓ/min	300 ℓ/min	315 ℓ/min
CRN64	363 ℓ/min	427 ℓ/min	448 ℓ/min

3. 許容液温

水の場合

FXM : 0 ~ 180℃

ただし、急激な温度変化は、ポンプ損傷の原因となりますので出来るだけ温度変化の無い使用方法でお使いください。

上記温度範囲であっても、押し込み圧力によって、使用温度範囲が制限される場合があります。ポンプの性能については別途お問い合わせください。

4. 最大流量 (キャビテーション防止)

カタログ性能曲線実線の右端までとしてください。ただし、液温が高い場合では実線の範囲でもキャビテーション運転になる場合があります。

5. 最高使用圧力 (ポンプ耐圧)

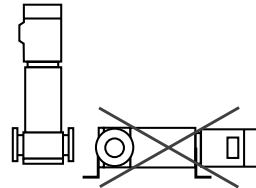
2.5MPa

※ 上記値に関わらず許容押込圧力の制限があります。詳細については別途お問い合わせください。

6. 据え付け

クールトップポンプは垂直方向に据え付けてください。

このポンプは自動エア抜きバルブが標準付属していますので、自動エア抜きバルブに1/2"の配管をしてドレンをしてください。



⚠ 注意

電動機の冷却風によってクールトップユニットを冷却しています。電動機ポンプに保温材は取付けないでください。冷却不足で、メカニカルシール・ポンプ部が破損します。

7. 起動

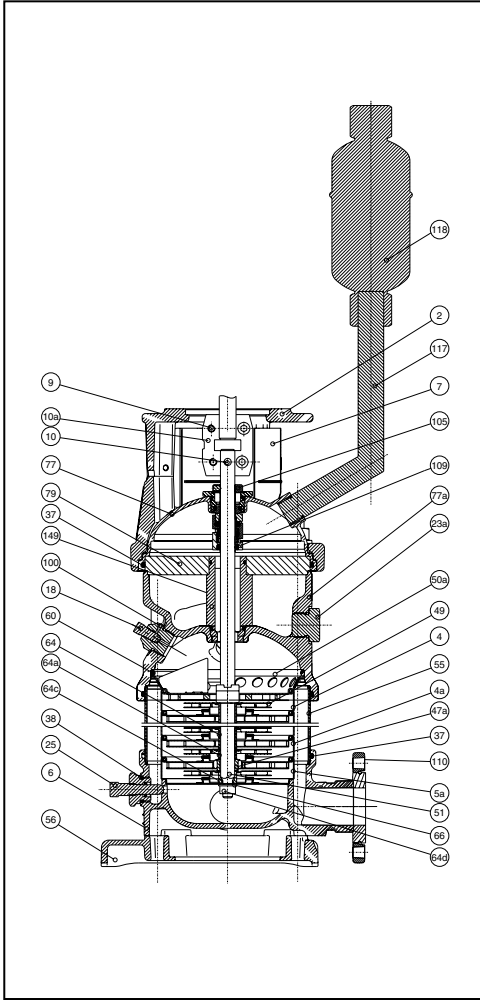
⚠ 注意

- ・ ポンプは液体で充填し、エア抜きするまで起動させないでください。
- ・ ポンプ・電動機表面は、高温になりますので、火傷することのないように注意してください。

⚠ 注意

自動エア抜きバルブより吹き出した蒸気または温水により怪我・火傷したり電動機や部品を傷める事がないように自動エア抜きバルブにはドレン配管してください。

■ 断面図 (CRN 1, 3, 5)



■ 材質表

P No.	部品名	JIS 相当材質
149	コネクションパイプ	SUS316
117	エアエスケープパイプ	SUS316
118	自動エア抜きバルブ	SUS316
110	フランジ	FCD500
-	ステイボルト	SUS316
109	Oリング	別表※1 参照
105	メカニカルシール	SUS316, SUS316L, SCS14A
100	Oリング	FXM
79	パワーチャンバ	SUS316
77a	クールトトップスリーブ	SCS14A
77	ポンプヘッドカバー	SCS14A
66	ワッシャ	SUS316
65	ネックリングリテーナ	SUS316
64d	ロックナット	SUS316
64c	クランプ	SUS316
64a	スペーシングパイプ	SUS316
64	スペーシングパイプ	SUS316
60	コルゲートスプリング	SIS2343
56	ベースプレート	FC200
55	アウトースリーブ	SUS316
51	シャフト	SUS316
50a	トップガイドベーン	SUS316
49	インペラ	SUS316
47a	ベアリングリング	SiC
45	ネックリング	PTFE
38	Oリング	FXM
37	Oリング	FXM
25	ドレインプラグ	SUS316
23a	ドレインプラグ	SUS316
18	エア抜きバルブ	SUS316
10a	カップリング	焼結合金
10	シャフトピン	SUS304
9	ネジ	Steel
7	カップリングガード	SUS430
6	ベース	SCS14A
5a	ボトムチャンバ	SUS316
4a	ベアリングチャンバ	SUS316, SiC
4	チャンバ	SUS316
2	ポンプヘッド	FC200

標準 (JIS20K 対応フランジ仕様)

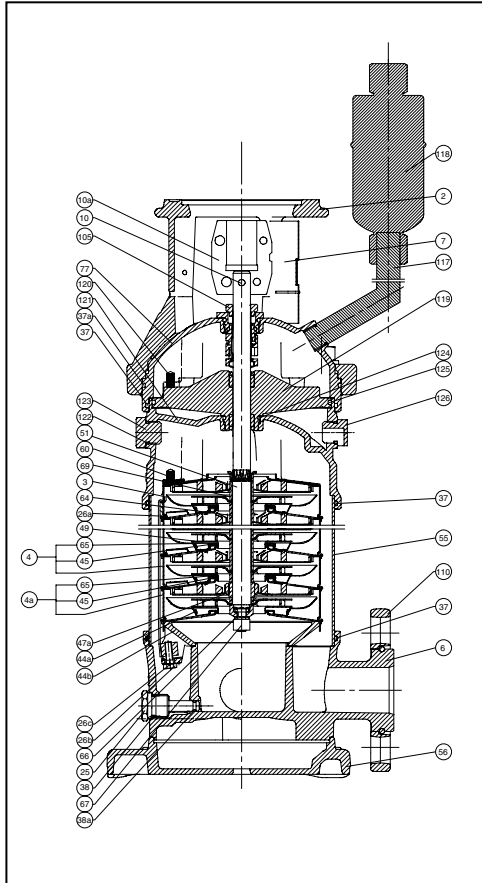


※1 品番 105, 109

メカニカルシール材質

型 式	回転環材質	固定環材質	ゴム材質
HQQF	シリコンカーバイド	シリコンカーバイド	FXM

■ 断面図 (CRN 10, 15, 20)



標準 (JIS20K 対応フランジ仕様)



■ 材質表

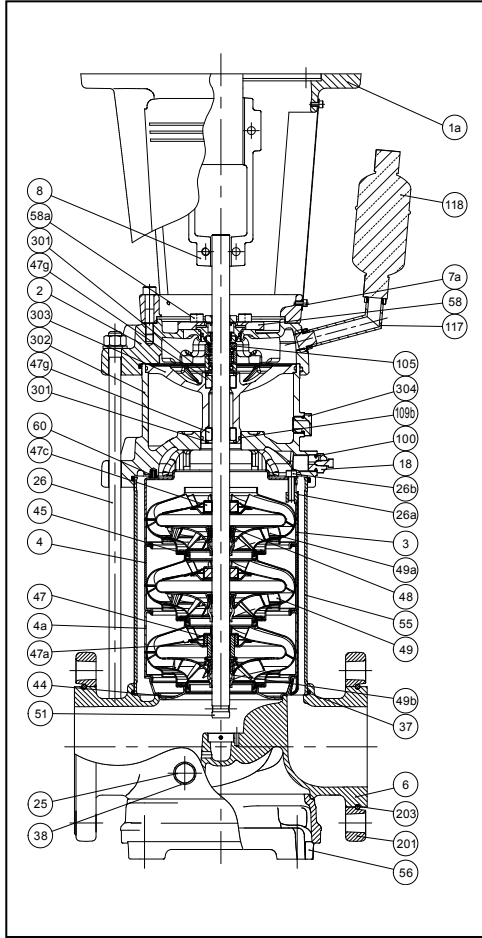
P No.	部品名	JIS 相当材質
126	プラグ	SUS316L
125	Oリング	EPDM
124	Oリング	FXM
123	プラグ	SUS316
122	Oリング	FXM
121	ポンプカバー	SCS14A
120	スプリング	EPDM
119	中間プレート	SCS14A
118	自動エア抜きバルブ	SCS13
117	エアエスケープパイプ	SUS316
110	フレキシブルフランジ	FCD500
105	メカニカルシール	別表※1 参照
77	ポンプヘッドカバー	SCS14A
69	スペーサ	SUS316
67	ナット	SUS316
66	ワッシャ	SUS316
65	ネックリングリテーナ	SUS316
64	スペーサ	SUS316
60	スプリング	PTFE
56	ベースプレート	SCS14A
55	アウトースリーブ	SUS316
51	ポンプシャフト	SUS329J1
49	インペラ	SUS316
47a	ベアリングリング	SIC
45	ネックリング	PTFE
44b	インレットパートロア	SCS14A
44a	インレットパートアップ	SUS316
38a	Oリング	FXM
38	Oリング	FXM
37a	Oリング	FXM
37	Oリング	FXM
26c	ワッシャ	SUS316
26b	六角穴付ボルト	SUS316
26a	ストラップ	SUS316
-	ステイボルト	SUS431
25	ドレンプラグ	SUS316
10a	カップリングハーフ	焼結合金 FCD500-7
10	シャフトピン	SUS304
7	カップリングガード	SUS430
6	ベース	SCS14A
4a	ベアリングチャンバ	SUS316
4	中間チャンバ	SUS316
3	トップチャンバ	SUS316
2	ポンプヘッド	FCD450-10

※1 品番105

メカニカルシール材質

型 式	回転環材質	固定環材質	ゴム材質
HQQF	シリコンカーバイド	シリコンカーバイド	FXM

■ 断面図 (CRN 32, 45, 64)



標準 (JIS20K 対応フランジ仕様)



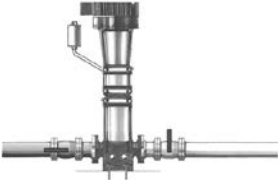
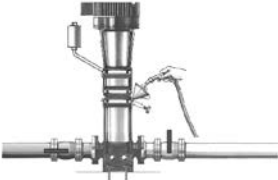
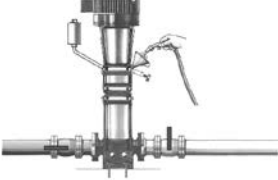


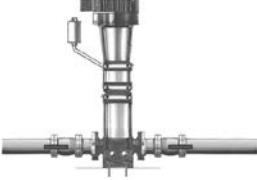
■ 材質表

P No.	部品名	材 質
304	プラグ	SUS316
303	チャンパセパレータ	SCS14A
302	ポンプヘッド	SCS14A
301	ロックワッシャ	SUS316
203	ロックスプリング	SUS316
203	ロックリング	SUS304
201	フランジ	FCD500
118	自動エア抜きバルブ	SCS13
117	エアエスケープパイプ	SUS316
109b	Oリング	FXM
105	メカニカルシール	別表※ 1 参照
100	Oリング	FXM
60	スプリング	PTFE
58a	スクリュ	SUS304
58	シールキャリア	SUS316
56	ベースプレート	FCD500
55	アウトースリーブ	SUS316
51	シャフト	SUS329
49b	スプリットコーン	SUS316
49a	小径インペラ	SUS316
49	標準インペラ	SUS316
48	スプリットコーンナット	SUS316
47g	サポートベアリング	グラファイト
47c	サポートベアリング	グラファイト
47a	ベアリングドライバ	SUS316
47	ベアリングリング	グラファイト
45	ネックリング	グラファイト
44	インレットパート	SUS316
38	Oリング	FXM
37	Oリング	FXM
26b	スクリュ	SUS303
26a	ストラップ	SUS316
26	ステイボルト	SUS431
25	ドレンプラグ	SUS316
18	エア抜きバルブ	SUS316
8	カップリング cpl.	FCD500
7a	スクリュ	SUS304
6	ベース	SCS14A
4a	ベアリングチャンバ	SUS316
4	中間チャンバ	SUS316
3	トップチャンバ	SUS316
2	ポンプヘッド	SCS14A
1a	モータスツール	FC200

※1 品番 105 メカニカルシール材質

型 式	回転環材質	固定環材質	ゴム材質
HQQF	シリコンカーバイド	シリコンカーバイド	FXM

クールトップの起動手順

起動手順	作業内容
<p>1</p> 	<p>吐出側の止弁を閉じ、吸込側の止弁を開きます。</p>
<p>2</p> 	<p>ポンプヘッドのエア抜きバルブを取り外してゆっくりと使用液を注入し、エア抜きバルブを確実に締め付けます。</p>
<p>3</p> 	<p>クールトップのエア抜きバルブを取り外してゆっくりと使用液を注入し、エア抜きバルブを確実に締め付けます。</p>
<p>4</p> 	<p>電動機ファンカバー上の正しいポンプの回転方向を確認します。</p>
<p>5</p> 	<p>ポンプを起動し、ポンプ回転方向を確認します。始動3～5分後、ポンプ内部の空気は自動エア抜きバルブより排出されます。止弁を開いて正常運転して下さい。</p> <p>⚠ 注意 冷えたポンプに急に高温液を通水する場合、スリーブ・ガスケットから液漏れを起こすことがありますので、ご注意ください。</p>
<p>6</p> 	<p>吸込側の止弁は全開にし、カタログ性能曲線の流量範囲内となるように、吐出側の止弁を流量調整して下さい。</p> <p>⚠ 注意 高温水により運転する際、自動エア抜きバルブから高温の蒸気または熱湯が噴出し怪我や火傷をする可能性がありますので、必ず自動エア抜きバルブにはドレン配管して下さい。また、ポンプ表面は高温になりますので、ご注意ください。</p>

グランドフォスポンプ株式会社


※お問合せは下記弊社営業拠点、もしくは取扱い販売店までお願いいたします。

● 販売店

浜松本社	〒 431-2103 静岡県浜松市北区新都田1-2-3	TEL (053) 428-4760 FAX (053) 428-5005
東部支店	〒 141-0022 東京都品川区東五反田1-6-3 いちご東五反田ビル6F	TEL (03) 5448-1391 FAX (03) 5448-9619
西部支店	〒 532-0011 大阪府大阪市淀川区西中島5-14-5 ニッセイ新大阪南口ビル10F	TEL (06) 6309-9930 FAX (06) 6309-9931
中部支店	〒 461-0002 愛知県名古屋市中区代官町16-17 アーク代官町ビルディング3F	TEL (052) 939-1505 FAX (052) 939-1507
仙台営業所	〒 981-3133 宮城県仙台市泉区泉中央1-47-1 アコーズ泉中央1F	TEL (022) 772-9685 FAX (022) 218-7059
北信越営業所	〒 940-1151 新潟県長岡市三和2-10-20	TEL (0258) 36-5933 FAX (0258) 34-6255
福岡営業所	〒 812-0007 福岡県福岡市博多区東比恵3-13-10 スピリッツ福岡	TEL (092) 476-3029 FAX (092) 476-3069
その他営業拠点	小山、広島、熊本	

<http://jp.grundfos.com/>

※カタログ内容は、改良のため予告なく変更することがあります。

第4版 2019.05. 

No. 97606060

100