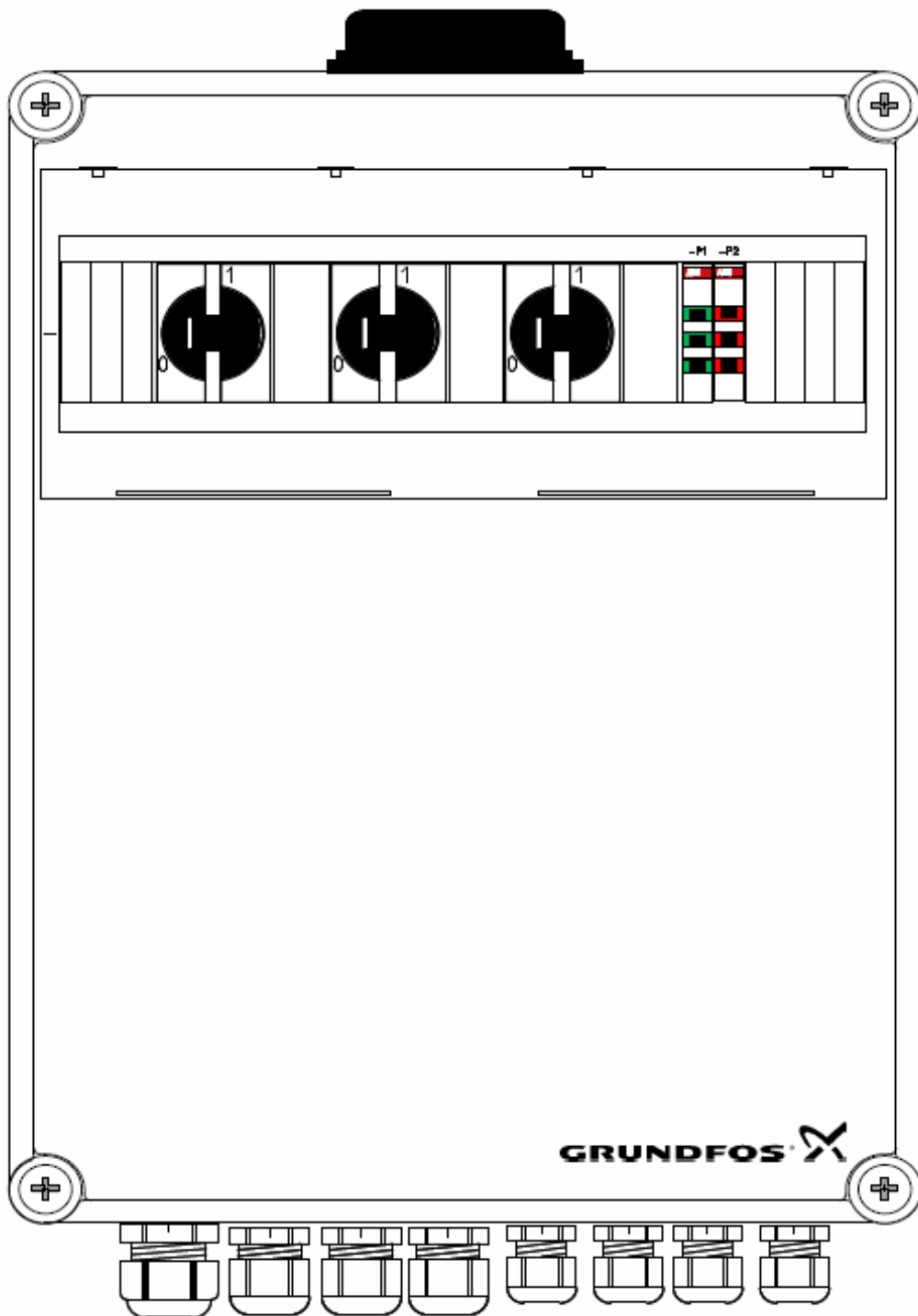
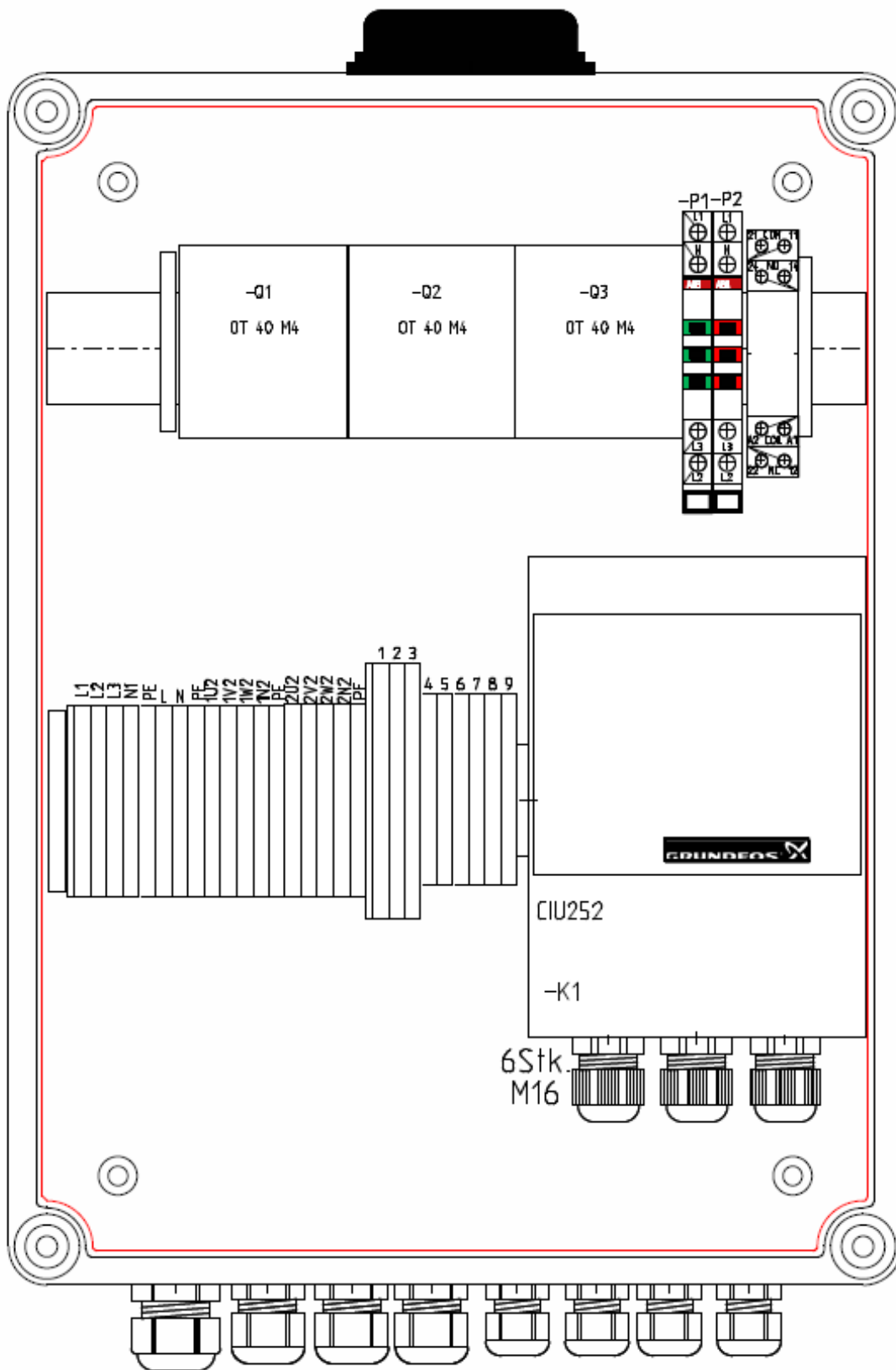


# BRUGERSVEJLEDNING

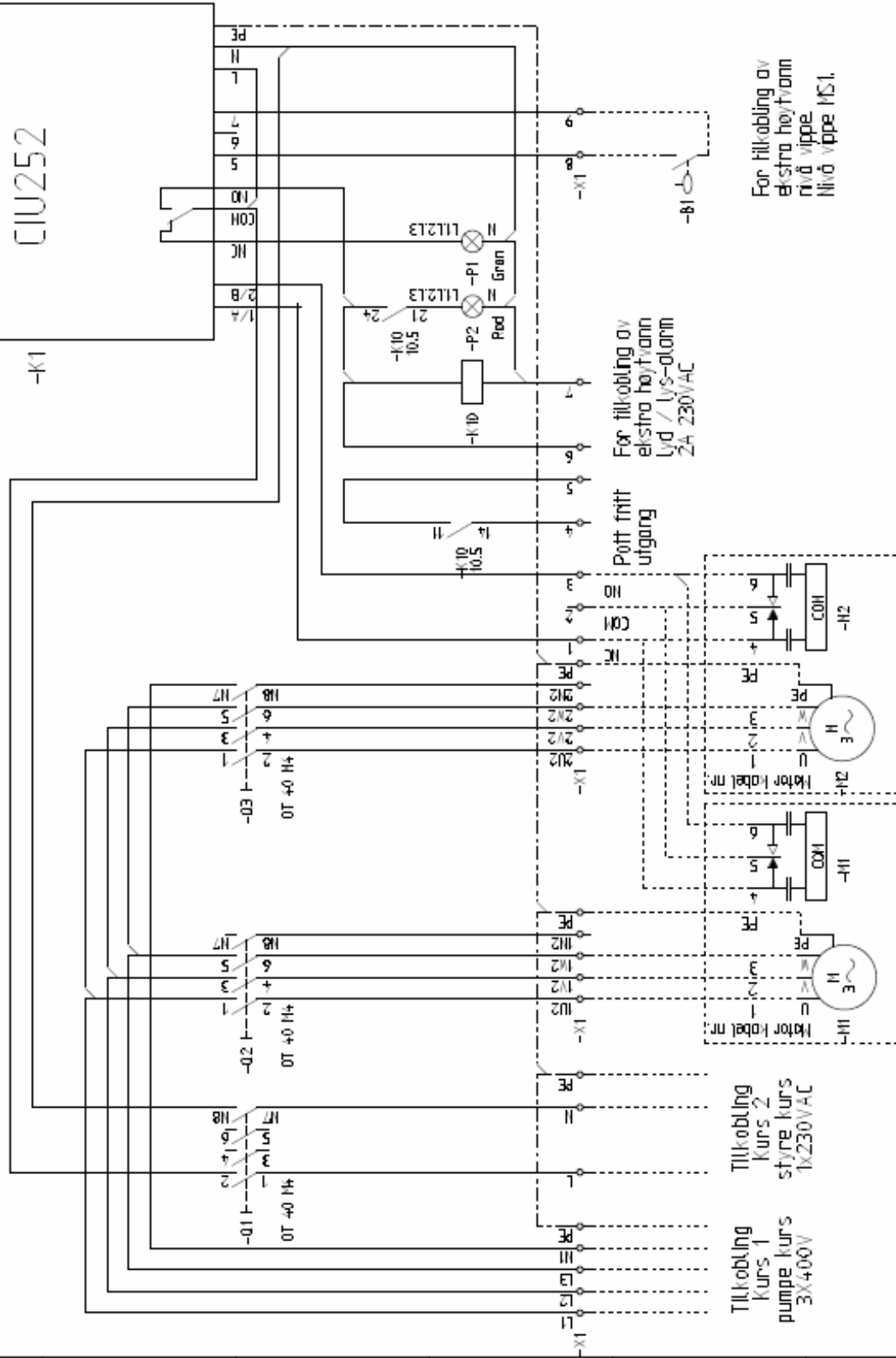
## CBD210.230/400.3.10.CIU252



Grundfos Pumper A/S



# TLKOBLING 3x400V PUMPE



For tilkobling av ekstra høytrykk nivå vippe. Nivå vippe MS1.

For tilkobling av ekstra høytrykk lyd / lys-alarmer 2x 230VAC

Pott fritt utgang

110, 112  
10,4  
10,6

Pumpe 2  
3x400V

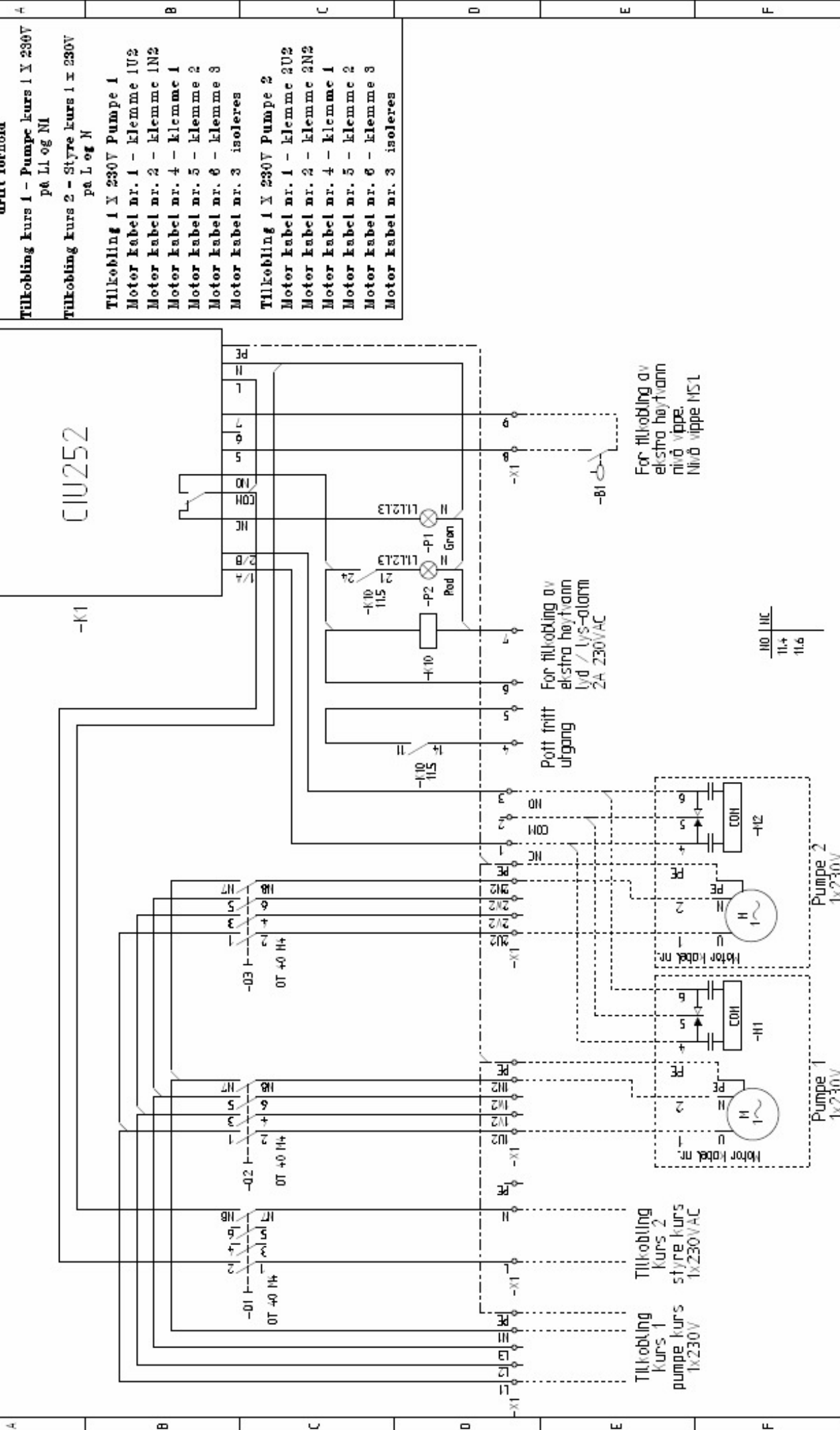
Pumpe 1  
3x400V

- P1 Grønt lys - Styre kurs er spennings satt
- P2 Rødt lys - Feil på pumpe eller drift forhold
- Tilkobling kurs 1 - Pumpe kurs 3 I 400V på LI-L2-L3-NI på L og N
- Tilkobling kurs 2 - Styre kurs 1 x 230V på L og N
- Tilkobling 3 I 400V Pumpe 1
- Motor kabel nr 1 - klemme 1U2
- Motor kabel nr 2 - klemme 1V2
- Motor kabel nr 3 - klemme 1W2
- Motor kabel nr 4 - klemme 1
- Motor kabel nr 5 - klemme 2
- Motor kabel nr 6 - klemme 3
- Tilkobling 3 I 400V Pumpe 2
- Motor kabel nr 1 - klemme 2U2
- Motor kabel nr 2 - klemme 2V2
- Motor kabel nr 3 - klemme 2W2
- Motor kabel nr 4 - klemme 1
- Motor kabel nr 5 - klemme 2
- Motor kabel nr 6 - klemme 3

Proj. no.: 98119190	Rev.: 19-06-2012	Item Des. +A1	Page: 10
Date: 25-11-2011	Doc. no.:	Ver: 03	Created by: JLF
Tilkobling: 3x400V Pumpe		Next Page: 11	
Grundfos A/S		E80210.230/400.3.10.CIU252	
98119190		98119190	



# TLKOBLING 1x230V PUMPE



- F1 Grønt lys - Styre kurs er spennings sett
- P2 Rød lys - Feil på pumpe eller drift forhold
- Tilkobling kurs 1 - Pumpe kurs 1 X 230V på L1 og N1
- Tilkobling kurs 2 - Styre kurs 1 x 230V på L og N
- Tilkobling 1 X 230V Pumpe 1
- Motor kabel nr. 1 - klemme 1U2
- Motor kabel nr. 2 - klemme 1N2
- Motor kabel nr. 4 - klemme 1
- Motor kabel nr. 5 - klemme 2
- Motor kabel nr. 6 - klemme 3
- Motor kabel nr. 3 isoleres
- Tilkobling 1 X 230V Pumpe 2
- Motor kabel nr. 1 - klemme 2U2
- Motor kabel nr. 2 - klemme 2N2
- Motor kabel nr. 4 - klemme 1
- Motor kabel nr. 5 - klemme 2
- Motor kabel nr. 6 - klemme 3
- Motor kabel nr. 3 isoleres

For tilkobling av ekstra høyvann nivå vippe. Nivå vippe MST

For tilkobling av ekstra høyvann lyd / lys-alarmer 2A 230VAC

Pott trift utgang

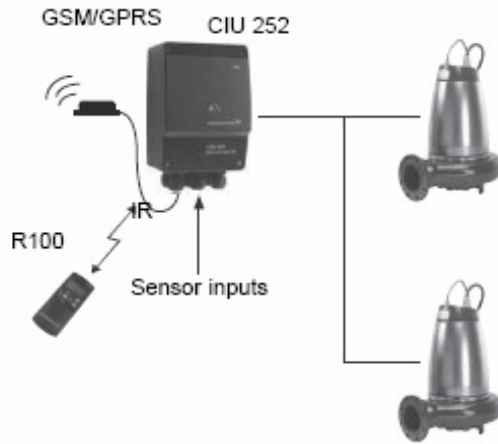
NO, NC, 11a, 11b

Tilkobling kurs 1 pumpe kurs styre kurs 1x230V

Tilkobling kurs 2 styre kurs 1x230VAC

		Grundfos A/S EBD210.230/400.3.10.CU252 98119190 Tilkobling: 1x230V Pumpe	Proj. no.: 98119190 Rev.: 19-06-2012 Date: 16-05-2012	Item Des.: +A.2 Ver.: 03 Created by: JLF	Page: 11 Next Page:
--	--	---	---	--	------------------------

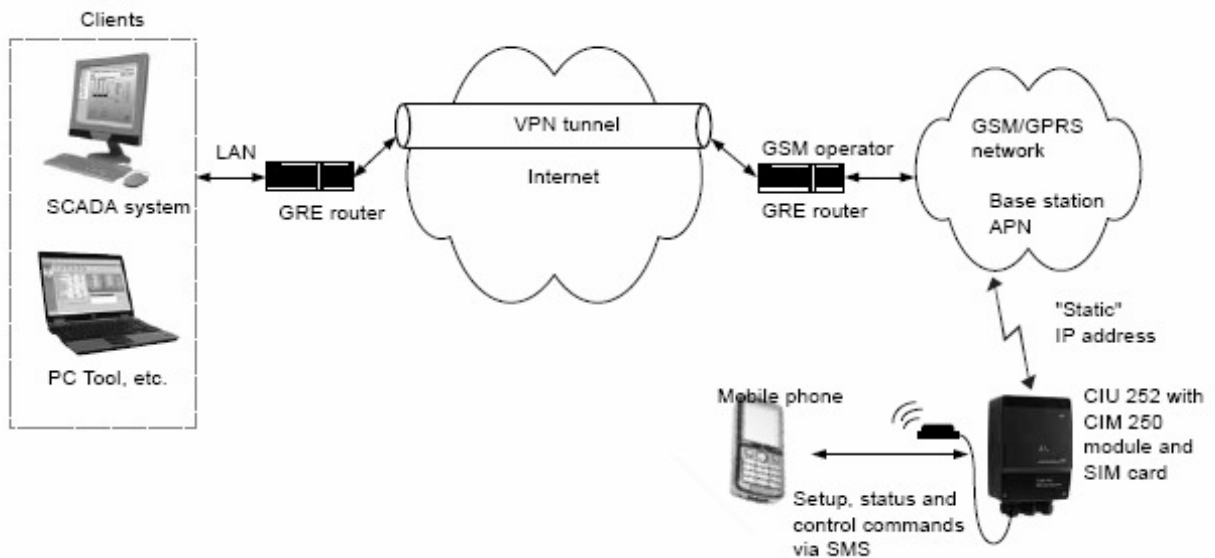
CIU 252 solution for Grundfos  
SEG AUTO<sub>ADAPT</sub> pumps



GPRS connection from a PC to the CIU 252 directly via GPRS



GPRS connection via VPN tunnel



# IO modul til Grundfos AUTOADAPT

Grundfos CIU-enhed (CIU = Communication Interface Unit) bruges som kommunikationsinterface mellem et Grundfos-produkt og et overordnet netværk.

CIU-enheden bruges sammen med et CIM-modul (CIM = Communication Interface Module) som er monteret i CIU-enheden.

Som intern kommunikation mellem CIU-enheden og et Grundfos-produkt bruges GENIbus.

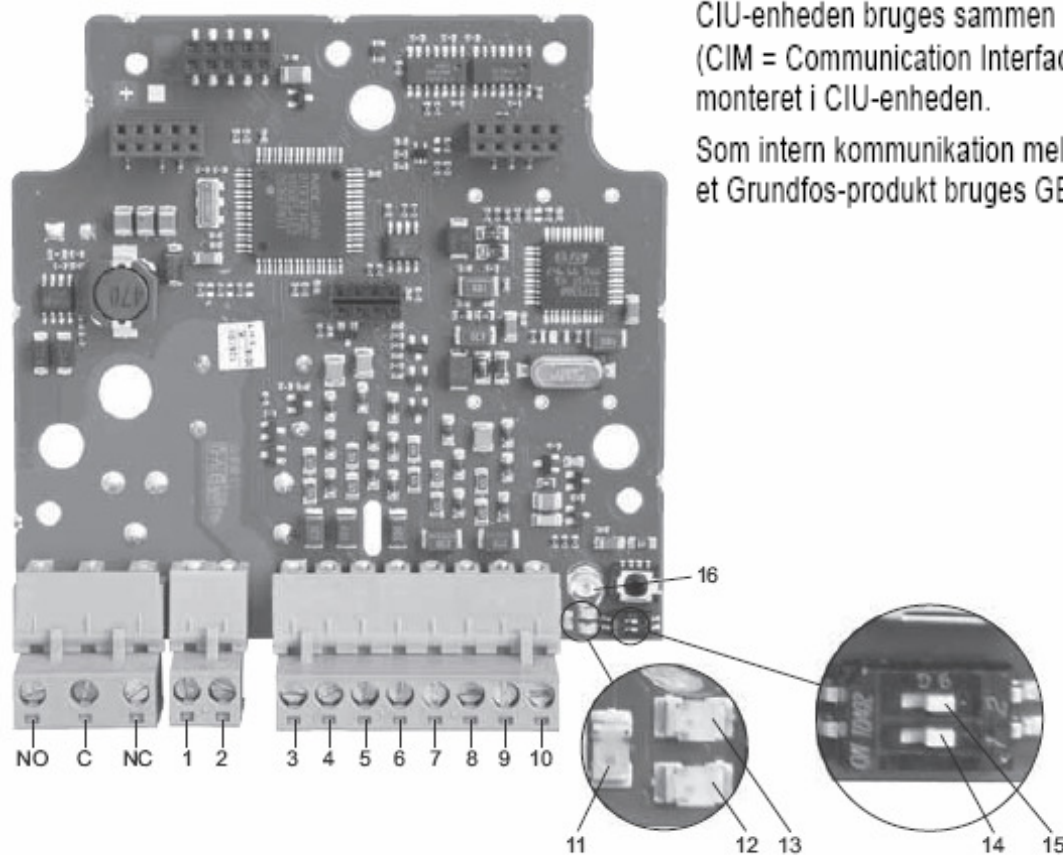


Fig. 4 IO-modul

TM04 6784 2110

Pos.	Betegnelse	Beskrivelse	Afsnit
NO	NO		
C	C	Klemmer til alarmrelæudgang.	<a href="#">5.1 Alarmrelæudgang</a>
NC	NC		
1	A		
2	B	Klemmer til powerline-kommunikation.	<a href="#">5.2 Kommunikation mellem CIU-enhed og pumper</a>
3	DI1		
4	GND	Klemmer til ekstern alarmafstilling (NO).	<a href="#">5.3 Afstilling af ekstern alarm</a>
5	DI2 (NO)		
6	DI2 (NC)	Klemmer til højt vandniveau.	<a href="#">5.4 Højt vandniveau</a>
7	GND		
8	DI3 (NO)		
9	DI3 (NC)	Klemmer til ekstern alarm.	<a href="#">5.5 Generel alarm (til alle formål)</a>
10	GND		
11	LED1	Rød statuslysdiode til visning af alarm. Blinker når der er genereret en alarm.	
12	LED2	Gul statuslysdiode til visning af IR-aktivitet. Blinker når IR-kommunikation er aktiv.	<a href="#">5.6 Lysdioder</a>
13	LED3	Grøn statuslysdiode til visning af systemstatus. Blinker når kommunikation til en pumpe er etableret.	

Pos.	Betegnelse	Beskrivelse	Afsnit
14	SW1	Denne DIP-switch bruges til at aktivere NC-kontaktorfunktionen for "Højt vandniveau". Default er OFF.	<a href="#">5.4 Højt vandniveau</a>
15	SW2	Denne DIP-switch bruges til at aktivere NC-kontaktorfunktionen for generel alarm (til alle formål). Default er OFF.	<a href="#">5.5 Generel alarm (til alle formål)</a>
16	IR LED	Lysdiode for IR-kommunikation med Grundfos R100-fjernbetjeningen.	<a href="#">5.7 Lysdiode til visning af IR-kommunikation</a>

# CIM 250 GSM modul

## Anvendelse

CIM 2XX GSM-modulet (CIM = Communication Interface Module) giver mulighed for dataoverførsel mellem et GSM-netværk og et Grundfos-produkt.

I det følgende betyder "Grundfos-produkt" et eller flere Grundfos-produkter, afhængig af den aktuelle applikation.

CIM 2XX GSM-modulet giver mulighed for at styre og overvåge et Grundfos-produkt på flere måder:

- fra en mobiltelefon via SMS-beskeder. Se instruktionen "CIM 25X SMS commands".
- fra et SCADA-system via GSM-/GPRS-telefoni. Se den medleverede cd-rom.
- fra et Grundfos-produkt med grafisk display og indbygget CIM 25X. Se monterings- og driftsinstruktionen for Grundfos-produktet.
- fra Grundfos Remote Management System hvor styring sker via en central server. Ikke beskrevet i denne instruktion.

CIM 2XX er monteret i det produkt der skal kommunikeres med eller i en CIU 2XX-enhed (CIU = Communication Interface Unit).

Eftermontering af CIM 2XX er beskrevet i monterings- og driftsinstruktionen for Grundfos-produktet.

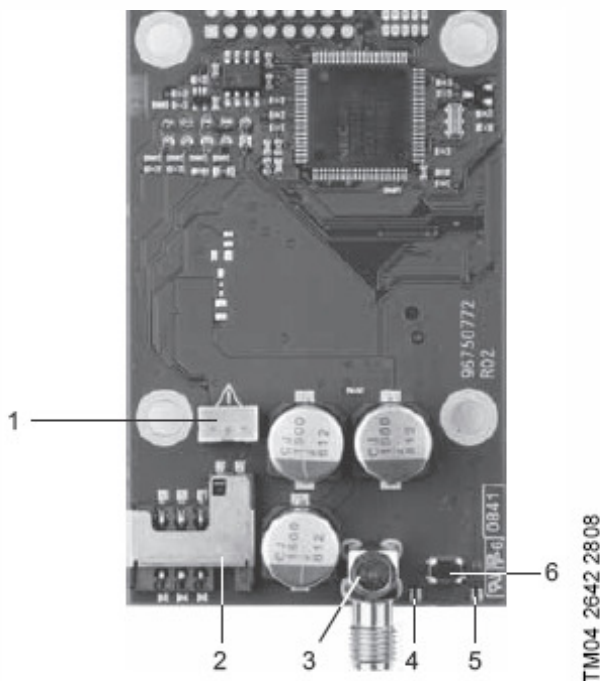


Fig. 1 CIM 2XX GSM-modul

Pos.	Betegnelse	Beskrivelse
1		Batteritilslutning
2		SIM-kort-holder
3		SMA-tilslutning for GSM-antenne
4	LED1	Gul/grøn statuslysdioder for GSM-kommunikation
5	LED2	Rød/grøn statuslysdioder for intern kommunikation mellem CIM 2XX og Grundfos-produktet
6	SW1	Resetknop (gendanner defaultindstillingerne)

## Montering af SIM kort

Inden SIM-kortet monteres i CIM 2XX, skal PIN-koden fjernes eller indstilles til "4321".

### Fremgangsmåde

1. Monter SIM-kortet i en mobiltelefon.
2. Fjern PIN-koden fra SIM-kortet, eller indstil den til "4321". Se manualen til mobiltelefonen.
3. Monter SIM-kortet i CIM 2XX. Se fig. 3.

**Bemærk** Den skrå kant på SIM-kortet skal vende nedad. Se fig. 3.

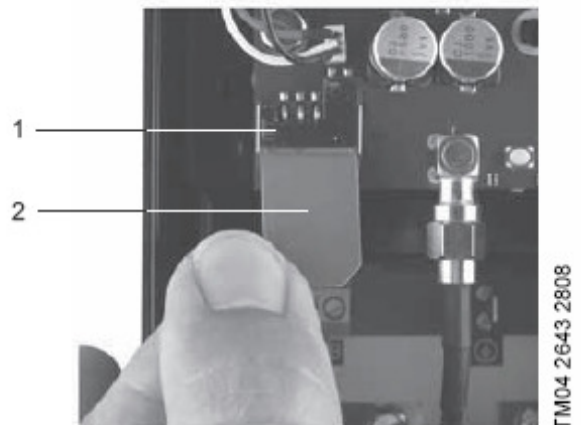


Fig. 3 Montering af SIM-kort

Pos.	Beskrivelse
1	SIM-kort-holder
2	SIM-kort

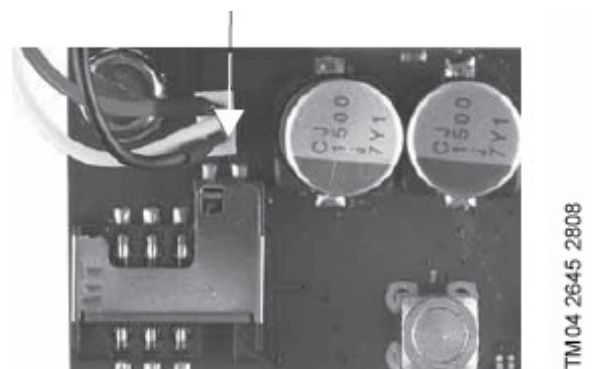


Fig. 4 Tilslutning af batteri

**Bemærk** Hvis batteriet ikke er tilsluttet, får brugeren ingen information ved strøm-afbrydelse.



## Technical data

Material Class AutoAdapt Styring

**Material description** CBD210.230/400.3.10.CIU252

**Material number** 98119190

Voltage ( V ) AL1 220/390

Voltage ( V ) AH1 240/415

Net Weight (kg) 4,3

Total length (cm) 40

Total width (cm) 28

Total height (cm) 15

No. of pumps 2

Phases 3

Current ( A ) AL1 1

Current ( A ) AH1 10

Power ( kW )

Frequency ( Hz ) A 50

Frequency ( Hz ) B 60

Method of starting DOL

Max temp. ( oC ) 50

Min. Temp. ( oC ) -30

### Contrl cabinet power

IP-class 44

Backup fuse (A) 16

Float switch Y

Pressure N

Contactor, max voltage 415V

Contactor, max I (A)

# Selektro

Erhvervsvej 29-35 • DK-9632 Møldrup +45 87 76 11 00 • [www.selektro.dk](http://www.selektro.dk)