

# CH, JP

## Installation and operating instructions

GB D F I E P GR NL S FIN DK  
PL RU H SI HR SER RO BG CZ TR



## **(GB) Declaration of Conformity**

We, Grundfos, declare under our sole responsibility that the products CH and JP, to which this declaration relates, are in conformity with these Council directives on the approximation of the laws of the EC member states:

- Machinery Directive (2006/42/EC).  
Standards used: EN 809: 1998 and EN 60204-1: 2006.
- Low Voltage Directive (2006/95/EC).  
Standards used: EN 60335-1: 2002 and EN 60335-2-41: 2003.
- EMC Directive (2004/108/EC).  
Standards used: EN 61000-6-2 and EN 61000-6-3.

## **(F) Déclaration de Conformité**

Nous, Grundfos, déclarons sous notre seule responsabilité, que les produits CH et JP, auxquels se réfère cette déclaration, sont conformes aux Directives du Conseil concernant le rapprochement des législations des Etats membres CE relatives aux normes énoncées ci-dessous :

- Directive Machines (2006/42/CE).  
Normes utilisées : EN 809 : 1998 et EN 60204-1 : 2006.
- Directive Basse Tension (2006/95/CE).  
Normes utilisées : EN 60335-1 : 2002 et EN 60335-2-41 : 2003.
- Directive Compatibilité Electromagnétique CEM (2004/108/CE).  
Normes utilisées : EN 61000-6-2 et EN 61000-6-3.

## **(E) Declaración de Conformidad**

Nosotros, Grundfos, declaramos bajo nuestra entera responsabilidad que los productos CH y JP, a los cuales se refiere esta declaración, están conformes con las Directivas del Consejo en la aproximación de las leyes de los Estados Miembros del EM:

- Directiva de Maquinaria (2006/42/CE).  
Normas aplicadas: EN 809: 1998 y EN 60204-1: 2006.
- Directiva de Baja Tensión (2006/95/CE).  
Normas aplicadas: EN 60335-1: 2002 y EN 60335-2-41: 2003.
- Directiva EMC (2004/108/CE).  
Normas aplicadas: EN 61000-6-2 y EN 61000-6-3.

## **(GR) Δήλωση Συμμόρφωσης**

Εμείς, η Grundfos, δηλώνουμε με αποκλειστικά δική μας ευθύνη ότι τα προϊόντα CH και JP στα οποία αναφέρεται η παρούσα δήλωση, συμμορφώνονται με τις εξής Οδηγίες του Συμβουλίου περί προσέγγισης των νομοθεσιών των κρατών μελών της ΕΕ:

- Οδηγία για μηχανήματα (2006/42/ΕΚ).  
Πρότυπα που χρησιμοποιήθηκαν: EN 809: 1998 και EN 60204-1: 2006.
- Οδηγία χαμηλής τάσης (2006/95/ΕΚ).  
Πρότυπα που χρησιμοποιήθηκαν: EN 60335-1: 2002 και EN 60335-2-41: 2003.
- Οδηγία Ηλεκτρομαγνητικής Συμβατότητας (ΕΜΚ) (2004/108/ΕΚ).  
Πρότυπα που χρησιμοποιήθηκαν: EN 61000-6-2 και EN 61000-6-3.

## **(S) Försäkran om överensstämmelse**

Vi, Grundfos, försäkrar under ansvar att produkterna CH och JP, som omfattas av denna försäkran, är i överensstämmelse med rådets direktiv om inbördes närmande till EU-medlemsstaternas lagstiftning, avseende:

- Maskindirektiv (2006/42/EG).  
Tillämpade standarder: EN 809: 1998 och EN 60204-1: 2006.
- Lågspänningsdirektiv (2006/95/EG).  
Tillämpade standarder: EN 60335-1: 2002 och EN 60335-2-41: 2003.
- EMC-direktiv (2004/108/EG).  
Tillämpade standarder: EN 61000-6-2 och EN 61000-6-3.

## **(DK) Overensstemmelseserklæring**

Vi, Grundfos, erklærer under ansvar at produkterne CH og JP som denne erklæring omhandler, er i overensstemmelse med disse af Rådets direktiver om indbyrdes tilnærmelse til EF-medlemsstaternes lovgivning:

- Maskindirektiv (2006/42/EF).  
Anvendte standarder: EN 809: 1998 og EN 60204-1: 2006.
- Lavspændingsdirektiv (2006/95/EF).  
Anvendte standarder: EN 60335-1: 2002 og EN 60335-2-41: 2003.
- EMC-direktiv (2004/108/EF).  
Anvendte standarder: EN 61000-6-2 og EN 61000-6-3.

## **(D) Konformitätserklärung**

Wir, Grundfos, erklären in alleiniger Verantwortung, dass die Produkte CH und JP, auf die sich diese Erklärung bezieht, mit den folgenden Richtlinien des Rates zur Angleichung der Rechtsvorschriften der EU-Mitgliedsstaaten übereinstimmen:

- Maschinenrichtlinie (2006/42/EG).  
Normen, die verwendet wurden: EN 809: 1998 und EN 60204-1: 2006.
- Niederspannungsrichtlinie (2006/95/EG).  
Normen, die verwendet wurden: EN 60335-1: 2002 und EN 60335-2-41: 2003.
- EMV-Richtlinie (2004/108/EG).  
Normen, die verwendet wurden: EN 61000-6-2 und EN 61000-6-3.

## **(I) Dichiarazione di Conformità**

Grundfos dichiara sotto la sua esclusiva responsabilità che i prodotti CH e JP, ai quali si riferisce questa dichiarazione, sono conformi alle seguenti direttive del Consiglio riguardanti il riavvicinamento delle legislazioni degli Stati membri CE:

- Direttiva Macchine (2006/42/CE).  
Norme applicate: EN 809: 1998 e EN 60204-1: 2006.
- Direttiva Bassa Tensione (2006/95/CE).  
Norme applicate: EN 60335-1: 2002 e EN 60335-2-41: 2003.
- Direttiva EMC (2004/108/CE).  
Norme applicate: EN 61000-6-2 e EN 61000-6-3.

## **(P) Declaração de Conformidade**

A Grundfos declara sob sua única responsabilidade que os produtos CH e JP, aos quais diz respeito esta declaração, estão em conformidade com as seguintes Directivas do Conselho sobre a aproximação das legislações dos Estados Membros da CE:

- Directiva Máquinas (2006/42/CE).  
Normas utilizadas: EN 809: 1998 e EN 60204-1: 2006.
- Directiva Baixa Tensão (2006/95/CE).  
Normas utilizadas: EN 60335-1: 2002 e EN 60335-2-41: 2003.
- Directiva EMC (compatibilidade electromagnética) (2004/108/CE).  
Normas utilizadas: EN 61000-6-2 e EN 61000-6-3.

## **(NL) Overeenkomstigheidsverklaring**

Wij, Grundfos, verklaren geheel onder eigen verantwoordelijkheid dat de producten CH en JP waarop deze verklaring betrekking heeft, in overeenstemming zijn met de Richtlijnen van de Raad in zake de onderlinge aanpassing van de wetgeving van de EG Lidstaten betreffende:

- Machine Richtlijn (2006/42/EC).  
Gebruikte normen: EN 809: 1998 en EN 60204-1: 2006.
- Laagspannings Richtlijn (2006/95/EC).  
Gebruikte normen: EN 60335-1: 2002 en EN 60335-2-41: 2003.
- EMC Richtlijn (2004/108/EC).  
Gebruikte normen: EN 61000-6-2 en EN 61000-6-3.

## **(FIN) Vaatimustenmukaisuusvakuutus**

Me, Grundfos, vakuutamme omalla vastuullamme, että tuotteet CH ja JP, joita tämä vakuutus koskee, ovat E.Y:n jäsenvaltioiden lainsäädännön yhdenmukaistamiseen tähtäävien Euroopan neuvoston direktiivien vaatimusten mukaisia seuraavasti:

- Konedirektiivi (2006/42/EY).  
Sovellettavat standardit: EN 809: 1998 ja EN 60204-1: 2006.
- Pienjännitedirektiivi (2006/95/EY).  
Sovellettavat standardit: EN 60335-1: 2002 ja EN 60335-2-41: 2003.
- EMC-direktiivi (2004/108/EY).  
Sovellettavat standardit: EN 61000-6-2 ja EN 61000-6-3.

## **(PL) Deklaracja zgodności**

My, Grundfos, oświadczamy z pełną odpowiedzialnością, że nasze wyroby CH oraz JP, których deklaracja niniejsza dotyczy, są zgodne z następującymi wytycznymi Rady d/s ujednolicenia przepisów prawnych krajów członkowskich WE:

- Dyrektywa Maszynowa (2006/42/WE).  
Zastosowane normy: EN 809: 1998 oraz EN 60204-1: 2006.
- Dyrektywa Niskonapięciowa (LVD) (2006/95/WE).  
Zastosowane normy: EN 60335-1: 2002 oraz EN 60335-2-41: 2003.
- Dyrektywa EMC (2004/108/WE).  
Zastosowane normy: EN 61000-6-2 oraz EN 61000-6-3.

## **(RU) Декларация о соответствии**

Мы, компания Grundfos, со всей ответственностью заявляем, что изделия CH и JP, к которым относится настоящая декларация, соответствуют следующим Директивам Совета Евросоюза об унификации законодательных предписаний стран-членов ЕС:

- Механические устройства (2006/42/EC).  
Применявшиеся стандарты: EN 809: 1998 и EN 60204-1: 2006.
- Низковольтное оборудование (2006/95/EC).  
Применявшиеся стандарты: EN 60335-1: 2002 и EN 60335-2-41: 2003.
- Электромагнитная совместимость (2004/108/EC).  
Применявшиеся стандарты: EN 61000-6-2 и EN 61000-6-3.

## **(SI) Izjava o skladnosti**

V Grundfosu s polno odgovornostjo izjavljamo, da so naši izdelki CH in JP, na katere se ta izjava nanaša, v skladu z naslednjimi direktivami Sveta o približevanju zakonodaje za izenačevanje pravnih predpisov držav članic ES:

- Direktiva o strojih (2006/42/ES).  
Uporabljeni normi: EN 809: 1998 in EN 60204-1: 2006.
- Direktiva o nizki napetosti (2006/95/ES).  
Uporabljeni normi: EN 60335-1: 2002 in EN 60335-2-41: 2003.
- Direktiva o elektromagnetni združljivosti (EMC) (2004/108/ES).  
Uporabljeni normi: EN 61000-6-2 in EN 61000-6-3.

## **(YU) Deklaracija o konformitetu**

Mi, Grundfos, izjavljamo pod vlastitom odgovornostjo da je proizvod CH i JP, na koji se ova izjava odnosi, u skladu sa direktivama Saveta za usklađivanje zakona država članica EU:

- Direktiva za mašine (2006/42/EC).  
Korišćeni standardi: EN 809: 1998 i EN 60204-1: 2006.
- Direktiva niskog napona (2006/95/EC).  
Korišćeni standardi: EN 60335-1: 2002 i EN 60335-2-41: 2003.
- EMC direktiva (2004/108/EC).  
Korišćeni standardi: EN 61000-6-2 i EN 61000-6-3.

## **(BG) Декларация за съответствие**

Ние, фирма Grundfos, заявяваме с пълна отговорност, че продуктите CH и JP, за които се отнася настоящата декларация, отговарят на следните указания на Съвета за уеднаквяване на правните разпоредби на държавите членки на ЕС:

- Директива за машините (2006/42/EC).  
Приложени стандарти: EN 809: 1998 и EN 60204-1: 2006.
- Директива за нисковоолтови системи (2006/95/EC).  
Приложени стандарти: EN 60335-1: 2002 и EN 60335-2-41: 2003.
- Директива за електромагнитна съвместимост (2004/108/EC).  
Приложени стандарти: EN 61000-6-2 и EN 61000-6-3.

## **(TR) Uygunluk Bildirgesi**

Grundfos olarak bu beyannameye konu olan CH ve JP ürünlerinin, AB Üyesi Ülkelerin kanunlarını birbirine yaklaştırmaya üzerine KONSEY Direktifleriyle uyumlu olduğunu yalnızca bizim sorumluluğumuz altında olduğunu beyan ederiz:

- Makineler Yönetmeliği (2006/42/EC).  
Kullanılan standartlar: EN 809: 1998 ve EN 60204-1: 2006.
- Düşük Voltaj Yönetmeliği (2006/95/EC).  
Kullanılan standartlar: EN 60335-1: 2002 ve EN 60335-2-41: 2003.
- EMC Direktifi (2004/108/EC).  
Kullanılan standartlar: EN 61000-6-2 ve EN 61000-6-3.

## **(H) Megfelelőségi nyilatkozat**

Mi, Grundfos, egyedüli felelősséggel kijelentjük, hogy a CH és JP termékek, amelyekre jelen nyilatkozik vonatkozik, megfelelnek az Európai Unió tagállamainak jogi irányelveit összehangoló tanács alábbi előírásainak:

- Gépek (2006/42/EC).  
Alkalmazott szabványok: EN 809: 1998 és EN 60204-1: 2006.
- Kisfeszültségű Direktíva (2006/95/EC).  
Alkalmazott szabványok: EN 60335-1: 2002 és EN 60335-2-41: 2003.
- EMC Direktíva (2004/108/EC).  
Alkalmazott szabványok: EN 61000-6-2 és EN 61000-6-3.

## **(HR) Izjava o usklađenosti**

Mi, Grundfos, izjavljujemo pod vlastitom odgovornošću da je proizvod CH i JP, na koji se ova izjava odnosi, u skladu s direktivama ovog Vijeća o usklađivanju zakona država članica EU:

- Direktiva za strojeve (2006/42/EU).  
Korištene norme: EN 809: 1998 i EN 60204-1: 2006.
- Direktiva za niski napon (2006/95/EZ).  
Korištene norme: EN 60335-1: 2002 i EN 60335-2-41: 2003.
- Direktiva za elektromagnetsku kompatibilnost (2004/108/EZ).  
Korištene norme: EN 61000-6-2 i EN 61000-6-3.

## **(RO) Declarație de Conformitate**

Noi, Grundfos, declaram pe propria răspundere că produsele CH și JP, la care se referă această declarație, sunt în conformitate cu aceste Directive de Consiliu asupra armonizării legilor Statelor Membre CE:

- Directiva Utilaje (2006/42/CE).  
Standarde utilizate: EN 809: 1998 și EN 60204-1: 2006.
- Directiva Tensiune Joasă (2006/95/CE).  
Standarde utilizate: EN 60335-1: 2002 și EN 60335-2-41: 2003.
- Directiva EMC (2004/108/CE).  
Standarde utilizate: EN 61000-6-2 și EN 61000-6-3.

## **(CZ) Prohlášení o shodě**

My firma Grundfos prohlašujeme na svou plnou odpovědnost, že výrobky CH a JP, na něž se toto prohlášení vztahuje, jsou v souladu s ustanoveními směrnice Rady pro sblížení právních předpisů členských států Evropského společenství v oblastech:

- Směrnice pro strojní zařízení (2006/42/ES).  
Použité normy: EN 809: 1998 a EN 60204-1: 2006.
- Směrnice pro nízkonapětové aplikace (2006/95/ES).  
Použité normy: EN 60335-1: 2002 a EN 60335-2-41: 2003.
- Směrnice pro elektromagnetickou kompatibilitu (EMC) (2004/108/ES).  
Použité normy: EN 61000-6-2 a EN 61000-6-3.

Bjerringbro, 15th October 2009



Svend Aage Kaas  
Technical Director



# CH, JP

Installation and operating instructions	6	GB
Montage- und Betriebsanleitung	9	D
Notice d'installation et d'entretien	14	F
Istruzioni di installazione e funzionamento	17	I
Instrucciones de instalación y funcionamiento	20	E
Instruções de instalação e funcionamento	23	P
Οδηγίες εγκατάστασης και λειτουργίας	26	GR
Installatie- en bedieningsinstructies	29	NL
Monterings- och driftsinstruktion	32	S
Asennus- ja käyttöohjeet	35	FIN
Monterings- og driftsinstruktion	38	DK
Instrukcja montażu i eksploatacji	41	PL
Руководство по монтажу и эксплуатации	46	RU
Szerelési és üzemeltetési utasítás	52	H
Navodila za montažo in obratovanje	56	SI
Montažne i pogonske upute	60	HR
Uputstvo za montažu i upotrebu	64	SER
Instrucțiuni de instalare și utilizare	69	RO
Упътване за монтаж и експлоатация	72	BG
Montážní a provozní návod	77	CZ
Montaj ve kullanım kılavuzu	82	TR

## INDHOLDSFORTEGNELSE

	Side
1. Anvendelse	38
2. Funktion	38
3. Installation	38
3.1 Montering	38
3.2 Placering	38
3.3 Rørtilslutning	38
3.4 Væskopåfyldning	38
3.5 El-tilslutning	38
4. Indregulering	39
4.1 Bestemmelse af start-/stoptryk	39
4.2 Indstilling af fortryk i membranbeholder	39
4.3 Indstilling af pressostat	39
5. Drift og vedligeholdelse	40
5.1 Kontrol af fortryk i membranbeholder	40
5.2 Frostsikring	40
6. Tekniske data og driftsbetingelser	40
7. Bortskaffelse	40



Instruktionen gælder indregulering af systemet. I øvrigt henvises til særskilt monterings- og driftsinstruktion for den pågældende pumpe.

### 1. Anvendelse

Grundfos CH og JP trykforøgersystemer anvendes hovedsagelig som mindre vandforsynings- eller trykforøgersystemer.

### 2. Funktion

Systemet ind- og udkobler ved hjælp af pressostaten. Når der tappes vand, tappes dette i første omgang fra membranbeholderen, fig. 1.

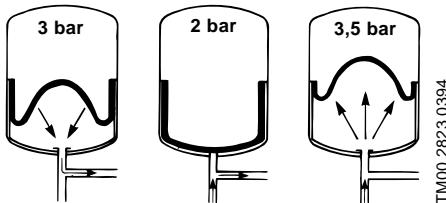


Fig. 1

Trykket falder derefter til et forudindstillet starttryk, hvorefter pumpen starter.

Når vandforbruget falder, stiger afgangstrykket, og pumpen stopper, idet trykket når det indstillede stoptryk på pressostaten.

## 3. Installation

### 3.1 Montering

Systemet monteres i overensstemmelse med figurerne på side 87 til 90, hvor komponenterne monteres i henhold til nummereringen. Pos. 5 på side 88 og pos. 2 på side 90 eksisterer ikke på systemer, der er færdigmonteret ved levering.

**Bemærk:** Pak gevindene med tape eller pakgarn. Husk at montere pakningen mellem slange og beholder.

### 3.2 Placering

Systemet skal placeres og tilsluttes i henhold til de lokalt gældende regler.

Systemet må ikke tildækkes omkring motoren, da denne kræver god ventilation til køling.

### 3.3 Rørtilslutning

Det påregnes, at rørledningerne til og fra trykforøgersystemet er dimensioneret korrekt.

**Bemærk:** Har systemet ingen indbygget kontraventil, skal der monteres en kontra-/bundventil i pumpens sugeledning.

### 3.4 Væskopåfyldning

Før pumpen startes, skal den fyldes med væske. I øvrigt henvises til særskilt monterings- og driftsinstruktion for den pågældende pumpe.

### 3.5 El-tilslutning

El-tilslutningen skal foretages i henhold til de lokalt gældende el-regulativer og normer.



Ved ethvert indgreb i klæmkassen og pressostaten skal forsyningsspændingen være afbrudt.

Kontrollér, at netspænding og frekvens svarer til de på motorskiltet angivne værdier.

1-fasede motorer stemplet 1 x 110/220 V, 60 Hz, har **ikke** indbygget motorbeskyttelse og skal derfor beskyttes med et eksternt motorværn.

Øvrige 1-fasede motorer har indbygget termoafbryder og kræver derfor ingen yderligere motorbeskyttelse.

3-fasede motorer skal tilsluttes et motorværn.

Anvendes der ikke Grundfos pumper type CH eller JP, skal det sikres, at motorens mærkestrøm ikke overstiger pressostatens mærkestrøm.

Den elektriske tilslutning udføres som vist i forbindelsesdiagrammerne på side 92 og 93.

Er systemet ikke forsynet med en tilledning med stikprop, skal det **enten** forsynes med en tilledning med stikprop **eller** tilsluttes installationen via en afbryder, som har en brydeafstand på min. 3 mm for alle poler og er for hyppig betjening.



## 4. Indregulering

Systemer, der er færdigmonteret ved levering, er for-  
uindstillet til:

Type	Pbeholder	Pstart	Pstop
CH 2-30	1,3 bar	1,5 bar	2,5 bar
CH 4-30	1,0 bar	1,1 bar	2,2 bar
CH 4-40	2,0 bar	2,2 bar	3,2 bar
Øvrige	1,9 bar	2,2 bar	3,3 bar

### 4.1 Bestemmelse af start-/stoptryk

Starttrykket er summen af følgende:

- ønsket minimumstryk ved øverste tappested,
- trykhøjden fra pumpen til øverste tappested,
- trykfaldet i rørledninger.

Anbefalet stoptryk: Starttryk + 1,0-1,5 bar.

**Bemærk:** Stoptrykket må ikke være højere end  
pumpens maksimale afgangstryk.

Ved JP pumper uden tilløbstryk bær ejektorventilen  
ikke installeres. Alternativt skal ejektorventilen stå i  
pos. 1.

Såfremt pumpen ikke stopper, når der ikke er vand-  
forbrug, stilles ejektorventilen i en lavere position.

### 4.2 Indstilling af fortryk i membranbeholder

Når pumpens starttryk er fastlagt, kan det nødven-  
dige fortryk i membranbeholderen beregnes. Fortryk-  
ket skal være 0,9 gange starttrykket.

Når fortrykket indstilles/aflæses, skal det sikres, at  
der ikke står vandtryk på membranbeholderen fra  
forbrugsnettet.

**Bemærk:** ændres pressostatindstillingen, skal for-  
trykket i membranbeholderen også ændres.

Se monterings- og driftsinstruktion for membranbe-  
holderen.

## 4.3 Indstilling af pressostat

På grund af berøringsfare skal systemet  
være spændingsløst, når pressostatens  
dæksel er afmonteret.



Når pressostaten har nået sit stoptryk, er  
der stadig spænding på pressostatens til-  
gangsklemmer. For at undgå dette skal  
forsyningsspændingen være afbrudt.

Stoptrykket må aldrig overstige det maksimale drifts-  
tryk for pumpe og beholder.

Afmontrér låget på pressostaten. Derved fremkom-  
mer der to justeringskruer, se fig. 2.

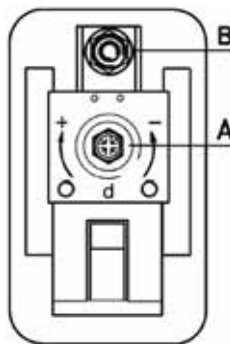


Fig. 2

#### Justér for at

A	flytte differensstrykområdet.
B	udvide/indsnævre differensstrykområdet.

Ønskes en anden pressostatindstilling, følges føl-  
gende procedure:

#### Indstilling af starttryk:

1. Drej skrue B med uret for at reducere starttryk-  
ket.  
Drej skrue B mod uret for at forøge starttrykket.  
Differensstrykområdet hhv. udvides og indsnæv-  
res.
2. Start pumpen og aflæs på manometeret, om det  
ønskede stop- og starttryk er opnået.

#### Indstilling af stoptryk:

1. Drej skrue A med uret for at forøge stoptrykket.  
Drej skrue A mod uret for at reducere stoptrykket.  
Differensstrykområdet forbliver uændret.
2. Start pumpen og aflæs på manometeret, om det  
ønskede stop- og starttryk er opnået.

Proceduren gentages, indtil de ønskede start- og  
stoptryk er opnået.

**Bemærk:** Husk at påsætte pressostatens dæksel,  
hver gang der sættes spænding på systemet.

Trykvariationer i installationen kan reduceres ved at  
køre med så lille et differenstryk som muligt. Diffe-  
renstrykket indstilles med skrue B, se fig. 2.

TM01 6914 3799

DK

## 5. Drift og vedligeholdelse

Før idriftsætning skal systemet skylles grundigt igennem med rent vand og tømmes for at fjerne eventuelle urenheder fra systemet.



Hvis medietemperaturen overstiger 68°C, skal installationen afkøles, inden der foretages vedligeholdelsesarbejde.

Installationen bør afskærmes for at undgå utilsigtet berøring under drift.

### 5.1 Kontrol af fortryk i membranbeholder

For at sikre korrekt drift, og at start/stop-hyppigheden ikke overskrides, anbefales det regelmæssigt (mindst én gang årligt) at kontrollere fortrykket i membranbeholderen. Fortrykket kan måles ved hjælp af en trykmåler til bildæk el. lign.

### 5.2 Frostsikring

Ved risiko for frost tømmes beholder og pumpe.

## 6. Tekniske data og driftsbetingelser

### Forsyningsspænding:

Se side 92 og 93.

### CH:

- 1 x 220-240 V -10%/+6%, 50 Hz, PE.
- 3 x 220-240 V -10%/+6%, 50 Hz, PE.
- 3 x 380-415 V -10%/+6%, 50 Hz, PE.
- 1 x 110 V -10%/+10%, 60 Hz, PE.
- 1 x 220 V -10%/+10%, 60 Hz, PE.

### JP 5:

- 1 x 220-230 V -10%/+6%, 50 Hz, PE.
- 1 x 230-240 V -10%/+6%, 50 Hz, PE.
- 3 x 220-240 V -10%/+6%, 50 Hz, PE.
- 3 x 380-415 V -10%/+6%, 50 Hz, PE.

### JP 6:

- 1 x 220-240 V -10%/+6%, 50 Hz, PE.
- 3 x 380-415 V -10%/+6%, 50 Hz, PE.
- 3 x 220-240 V -10%/+6%, 50 Hz, PE.

### Kapslingsklasse:

CH: IP 54.

JP: IP 44.

### Lydtryksniveau:

Pumpernes lydtryksniveau ligger under de grænseværdier, der er angivet i Europarådets direktiv 2006/42/EF (maskindirektivet).

### Maks. driftstryk:

Membranbeholder: Se typeskilt.

JP pumpe: 6 bar.

CH pumpe: 10 bar.

### Maks. medietemperatur:

Membranbeholder: Se typeskilt.

JP pumpe: +40°C.

CH pumpe: +90°C.

### Omgivelsestemperatur:

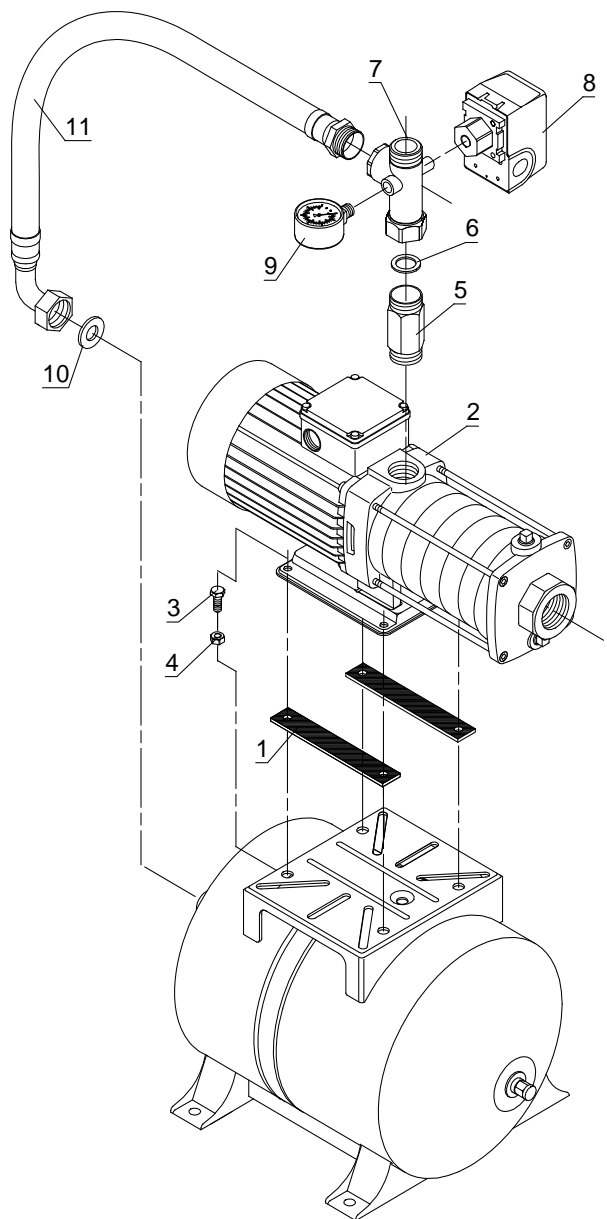
Maks. +55°C.

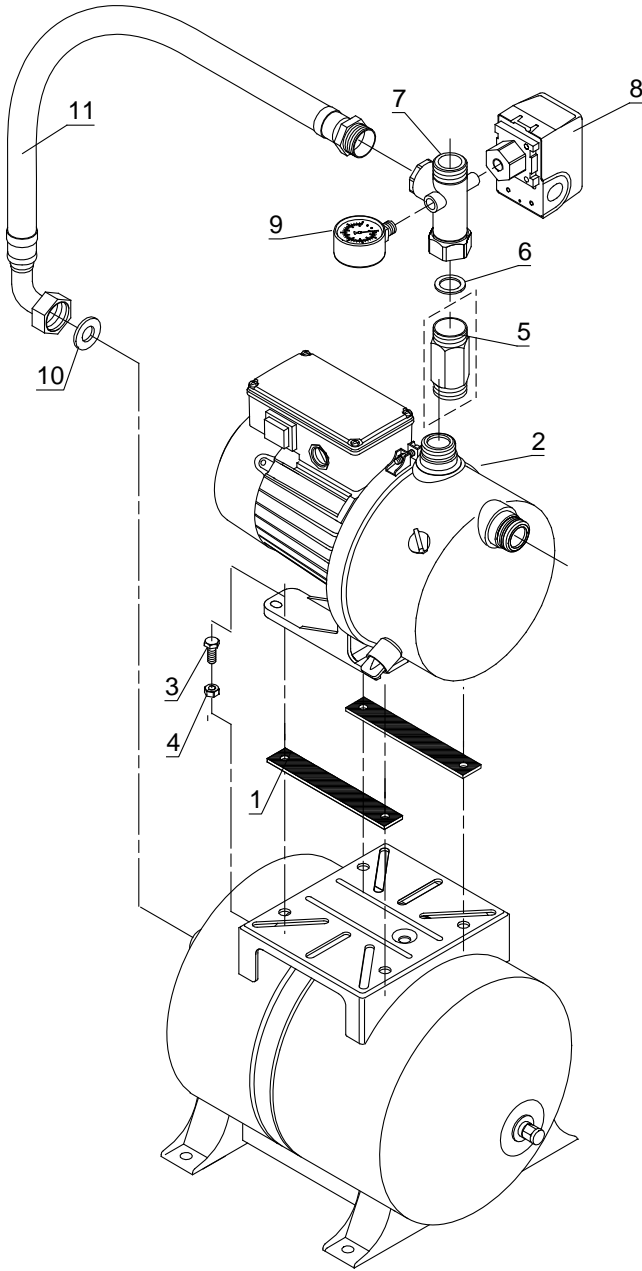
## 7. Bortskaffelse

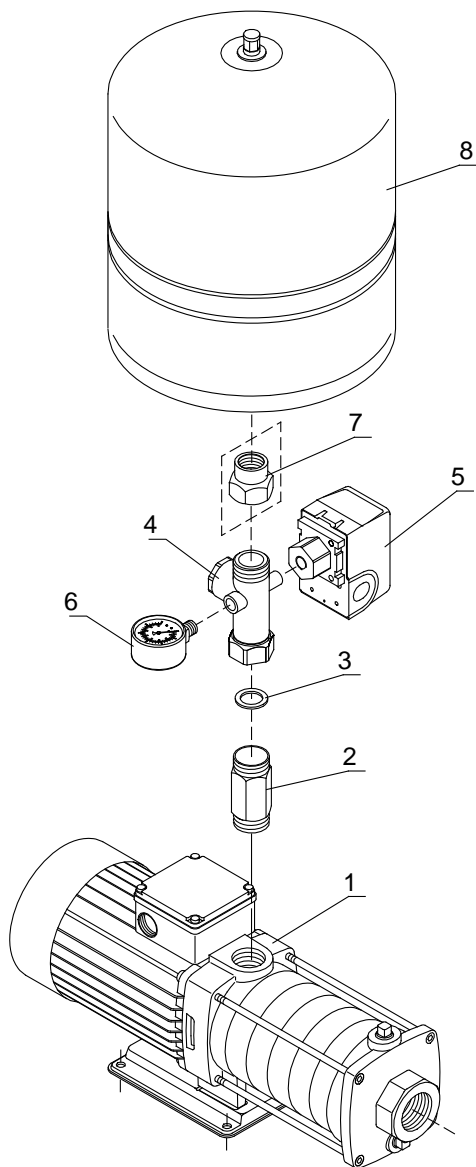
Bortskaffelse af dette produkt eller dele deraf skal ske i henhold til følgende retningslinier:

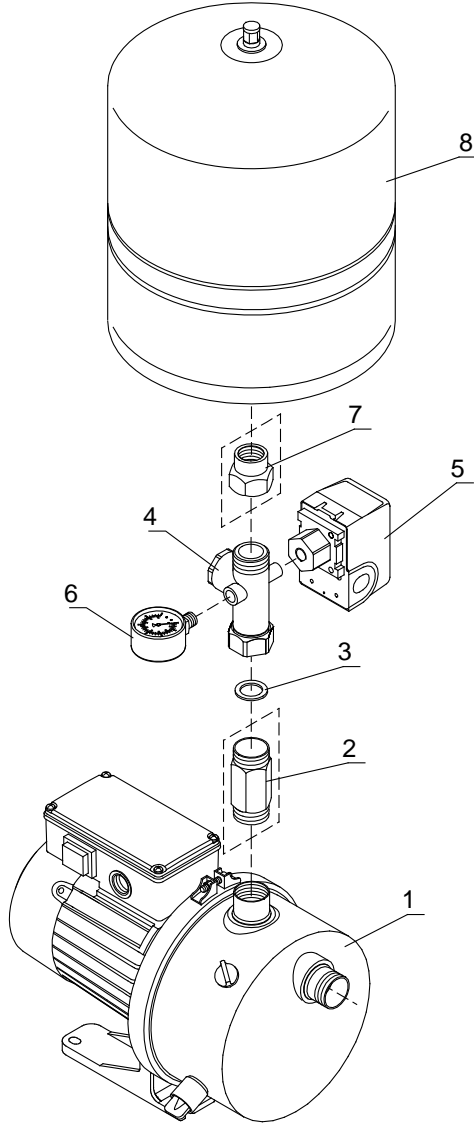
1. Anvend de lokalt gældende offentlige eller godkendte private renovationsordninger.
2. Såfremt sådanne ordninger ikke findes eller ikke modtager de i produktet anvendte materialer, kan produktet afleveres til nærmeste Grundfos-selskab eller -serviceværksted.

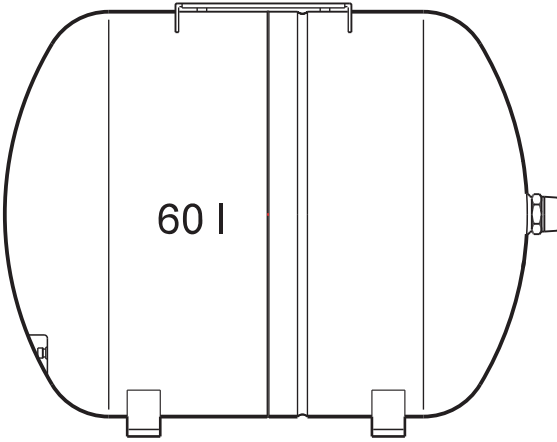
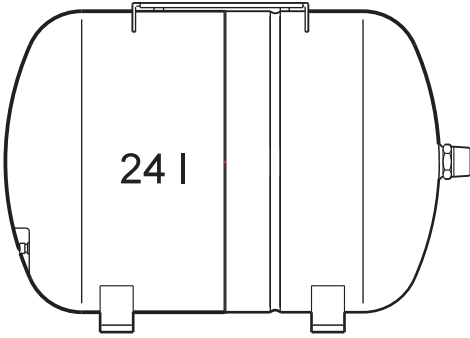






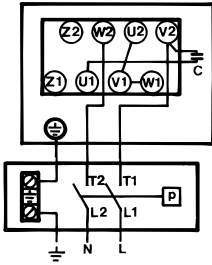






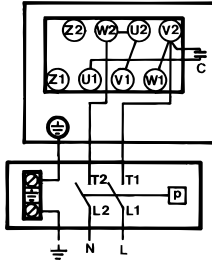
TM02 6039 0605

# CH



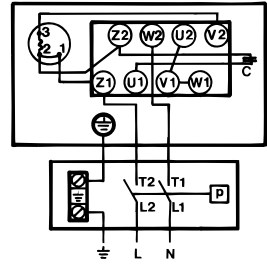
1 x 220 V, 60 Hz

TM00 2829 0394



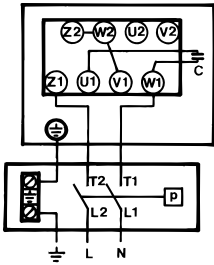
1 x 110 V, 60 Hz

TM00 2830 0394



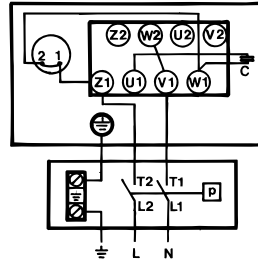
1 x 220 V, 60 Hz

TM00 2831 0394



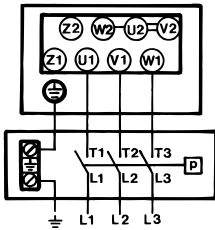
1 x 220-240 V, 50 Hz

TM00 2832 0394



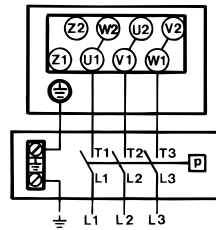
1 x 220-240 V, 50 Hz

TM00 2833 0394



3 x 380-415 V, 50 Hz

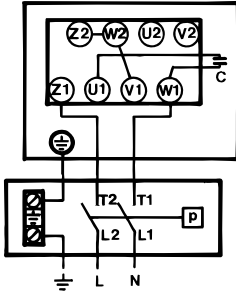
TM00 2834 0394



3 x 220-240 V, 50 Hz

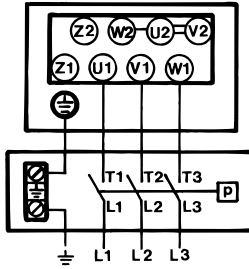
TM00 2835 0394

## JP 5



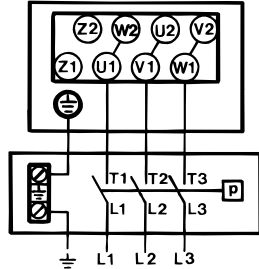
1 x 220-230 V, 50 Hz  
1 x 230-240 V, 50 Hz

TM00 2836 0394



3 x 380-415 V, 50 Hz

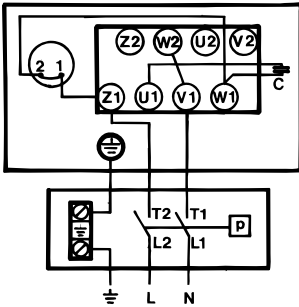
TM00 2834 0394



3 x 220-240 V, 50 Hz

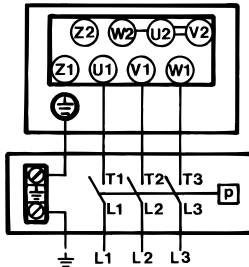
TM00 2835 0394

## JP 6



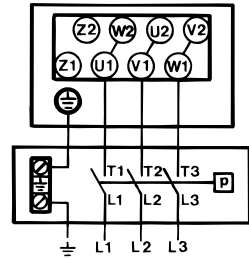
1 x 220-240 V, 50 Hz

TM00 2833 0394



3 x 380-415 V, 50 Hz

TM00 2834 0394



3 x 220-240 V, 50 Hz

TM00 2835 0394

**Argentina**

Bombas GRUNDFOS de Argentina S.A.  
Ruta Panamericana km. 37.500 Lote 34A  
1619 - Garin  
Pcia. de Buenos Aires  
Phone: +54-3327 414 444  
Telefax: +54-3327 411 111

**Australia**

GRUNDFOS Pumps Pty. Ltd.  
P.O. Box 2040  
Regency Park  
South Australia 5942  
Phone: +61-8-8461-4611  
Telefax: +61-8-8340 0155

**Austria**

GRUNDFOS Pumpen Vertrieb Ges.m.b.H.  
Grundfosstraße 2  
A-5002 Grödig/Salzburg  
Tel.: +43-6248-883-0  
Telefax: +43-6246-883-30

**Belgium**

N.V. GRUNDFOS Bellux S.A.  
Boomsstambweg 81-83  
B-2630 Aartselaar  
Tel.: +32-3-870 7300  
Téléphone: +32-3-870 7301

**Belorussia**

Представительство ГРУНДФОС в  
Минске  
220123, Минск,  
ул. В. Хоружей, 22, оф. 1105  
Тел.: +(37517) 233 97 65,  
Факс: +(37517) 233 97 69  
E-mail: grundfos\_minsk@mail.ru

**Bosnia/Herzegovina**

GRUNDFOS Sarajevo  
Trg Heroja 16,  
BIH-71000 Sarajevo  
Phone: +387 33 713 290  
Telefax: +387 33 659 079  
e-mail: grundfos@bih.net.ba

**Brazil**

Mark GRUNDFOS Ltda.  
Av. Humberto de Alencar Castelo Branco,  
630  
CEP 09850 - 300  
São Bernardo do Campo - SP  
Phone: +55-11 4393 5533  
Telefax: +55-11 4343 5015

**Bulgaria**

GRUNDFOS Pumpen Vertrieb  
Representative Office - Bulgaria  
Bulgaria, 1421 Sofia  
Lozenetz District  
105-107 Arsenalski Blvd.  
Phone: +359 2963 3620, 2963 5653  
Telefax: +359 2963 1305

**Canada**

GRUNDFOS Canada Inc.  
2941 Brighton Road  
Oakville, Ontario  
L6H 6C9  
Phone: +1-905 829 9533  
Telefax: +1-905 829 9512

**China**

GRUNDFOS Pumps (Shanghai) Co. Ltd.  
51 Floor, Raffles City  
No. 268 Xi Zang Road. (M)  
Shanghai 200001  
PRC  
Phone: +86-021-612 252 22  
Telefax: +86-021-612 253 33

**Croatia**

GRUNDFOS CROATIA d.o.o.  
Cebini 37, Buzin  
HR-10010 Zagreb  
Phone: +385 1 6595 400  
Telefax: +385 1 6595 499  
www.grundfos.hr

**Czech Republic**

GRUNDFOS s.r.o.  
Čajkovského 21  
779 00 Olomouc  
Phone: +420-585-716 111  
Telefax: +420-585-716 299

**Denmark**

GRUNDFOS DK A/S  
Martin Bachs Vej 3  
DK-8850 Bjerringbro  
Tlf.: +45-87 50 50 50  
Telefax: +45-87 50 51 51  
E-mail: info\_GDK@grundfos.com  
www.grundfos.com/DK

**Estonia**

GRUNDFOS Pumps Eesti OÜ  
Peterburi tee 92G  
11415 Tallinn  
Tel.: + 372 606 1690  
Fax: + 372 606 1689

**Finland**

OY GRUNDFOS Pumput AB  
Mestariintie 11  
FIN-01730 Vantaa  
Phone: +358-3066 5650  
Telefax: +358-3066 5650

**France**

Pompes GRUNDFOS Distribution S.A.  
Parc d'Activités de Chesnes  
57, rue de Malacombe  
F-38290 St. Quentin Fallavier (Lyon)  
Tel.: +33-4 74 82 15 15  
Téléphone: +33-4 74 94 10 51

**Germany**

GRUNDFOS GMBH  
Schillerstr.: 33  
40699 Erkrath  
Tel.: +49-(0) 211 929 69-0  
Telefax: +49-(0) 211 929 69-3799  
e-mail: info@grundfos.de  
Service in Deutschland:  
e-mail: kundendienst@grundfos.de

**Greece**

GRUNDFOS Hellas A.E.B.E.  
20,th km. Athinon-Markopoulou Av.  
P.O. Box 71  
GR-19002 Peania  
Phone: +0030-210-66 83 400  
Telefax: +0030-210-66 46 273

**Hong Kong**

GRUNDFOS Pumps (Hong Kong) Ltd.  
Unit 1, Ground floor  
Siu Wai Industrial Centre  
29-33 Wing Hong Street &  
68 King Lam Street, Cheung Sha Wan  
Kowloon  
Phone: +852-27861706 / 27861741  
Telefax: +852-27858664

**Hungary**

GRUNDFOS Hungária Kft.  
Park u. 8  
H-2045 Törökbalánt,  
Phone: +36-23 511 110  
Telefax: +36-23 511 111

**India**

GRUNDFOS Pumps India Private Limited  
118 Old Mahabaliapuram Road  
Thoraipakkam  
Chennai 600 096  
Phone: +91-44 2496 6800

**Indonesia**

PT GRUNDFOS Pompa  
Jl. Rawa Sumur III, Blok III / CC-1  
Kawasan Industri, Pulogadung  
Jakarta 13930  
Phone: +62-21-460 6909  
Telefax: +62-21-460 6910 / 460 6901

**Ireland**

GRUNDFOS (Ireland) Ltd.  
Unit A, Merrywell Business Park  
Ballymunt Road Lower  
Dublin 12  
Phone: +353-1-4089 800  
Telefax: +353-1-4089 830

**Italy**

GRUNDFOS Pompe Italia S.r.l.  
Via Gran Sasso 4  
I-20060 Truccazzano (Milano)  
Tel.: +39-02-95838112  
Telefax: +39-02-95309290 / 95838461

**Japan**

GRUNDFOS Pumps K.K.  
Gotanda Metation Bldg., 5F,  
5-21-15, Higashi-gotanda  
Shiagawa-ku, Tokyo  
141-0022, Japan  
Phone: +81 35 448 1391  
Telefax: +81 35 448 9619

**Korea**

GRUNDFOS Pumps Korea Ltd.  
6th Floor, Aju Building 679-5  
Yeoksam-dong, Kangnam-ku, 135-916  
Seoul, Korea  
Phone: +82-2-5317 600  
Telefax: +82-2-5633 725

**Latvia**

SIA GRUNDFOS Pumps Latvia  
Deglava biznesa centrs  
Augusta Deglava iela 60, LV-1035, Rīga,  
Tālr.: + 371 714 9640, / 749 641  
Fakss: + 371 914 9646

**Lithuania**

GRUNDFOS Pumps UAB  
Smolensko g. 6  
LT-03201 Vilnius  
Tel.: + 370 52 395 430  
Fax: + 370 52 395 431

**Malaysia**

GRUNDFOS Pumps Sdn. Bhd.  
7 Jalan Peguam UI/25  
Glenmarie Industrial Park  
40150 Shah Alam  
Selangor  
Phone: +60-3-5569 2922  
Telefax: +60-3-5569 2866

**México**

Bombas GRUNDFOS de México S.A. de  
C.V.  
Boulevard Tl. No. 15  
Parque Industrial Stva Aeropuerto  
Apodaca, N.L. 66600  
Phone: +52-81-8144 4000  
Telefax: +52-81-8144 4010

**Netherlands**

GRUNDFOS Netherlands  
Veluwezoom 35  
1326 AE Almere  
Postbus 22015  
1302 CA ALMERE  
Tel.: +31-86-478 6336  
Telefax: +31-86-478 6332  
e-mail: info\_gnl@grundfos.com

**New Zealand**

GRUNDFOS Pumps NZ Ltd.  
17 Beatrice Timsey Crescent  
North Harbour Industrial Estate  
Albany, Auckland  
Phone: +64-9-415 3240  
Telefax: +64-9-415 3250

**Norway**

GRUNDFOS Pumper A/S  
Strømsveien 344  
Postboks 225, Leirdal  
N-1011 Oslo  
Tlf.: +47-22-92 40 70  
Telefax: +47-22-92 31 50

**Poland**

GRUNDFOS Pompy Sp. z o.o.  
ul. Klonowa 23  
Baranowo k. Poznania  
Pl.-62-081 Przewmierowo  
Tel: +(48-61) 650 13 00  
Fax: +(48-61) 650 13 50

**Portugal**

Bombas GRUNDFOS Portugal, S.A.  
Rua Calvet de Magalhães, 241  
Apartado 1079  
P-2770-155 Paço de Arcos  
Tel.: +351-21-440 76 00  
Telefax: +351-21-440 76 90

**România**

GRUNDFOS Pompe România SRL  
Bd. Biruintei, nr 103  
Pantelimon county Ilofov  
Phone: +40 21 200 4100  
Telefax: +40 21 200 4101  
E-mail: romania@grundfos.ro

**Russia**

ООО Грундфос  
Прессия, 109544 Москва, ул. Школьная 39  
Тел. +7(495) 737 30 00, 564 88 00  
Факс +7(495) 737 75 36, 564 88 11  
E-mail grundfos.moscow@grundfos.com

**Serbia**

GRUNDFOS Predstavništvo Beograd  
Dr. Milutina Ivkovića 2a/29  
YU-11000 Beograd  
Phone: +381 11 26 47 877 / 11 26 47 496  
Telefax: +381 11 26 48 340

**Singapore**

GRUNDFOS (Singapore) Pte. Ltd.  
24 Tuas West Road  
Jurong Town  
Singapore 638381  
Phone: +65-6865 1222  
Telefax: +65-6861 8402

**Slovenia**

GRUNDFOS PUMPEN VERTRIEB  
Ges.m.b.H.,  
Pružnična Ljubljana  
Štandrova 8b, SI-1231 Ljubljana-Črnuče  
Phone: +386 1 568 0610  
Telefax: +386 1 568 0619  
E-mail: slovenia@grundfos.si

**Spain**

Bombas GRUNDFOS España S.A.  
Camino de la Fuenteilla, s/n  
E-28110 Algete (Madrid)  
Tel.: +34-91-848 8800  
Telefax: +34-91-828 0465

**Sweden**

GRUNDFOS AB  
Box 533 (Lunnagårdsgatan 6)  
431 24 Molndal  
Tel.: +46(0)771-32 23 00  
Telefax: +46(0)31-331 94 60

**Switzerland**

GRUNDFOS Pumpen AG  
Bruggacherstrasse 10  
CH-8117 Fallanden/ZH  
Tel.: +41-1-806 8111  
Telefax: +41-1-806 8115

**Taiwan**

GRUNDFOS Pumps (Taiwan) Ltd.  
7 Floor, 219 Min-Chuan Road  
Taichung, Taiwan, R.O.C.  
Phone: +886-4-2305 0868  
Telefax: +886-4-2305 0878

**Thailand**

GRUNDFOS (Thailand) Ltd.  
92 Chaloom Phrakiat Rama 9 Road,  
Dokmai, Pravej, Bangkok 10250  
Phone: +66-2-725 8999  
Telefax: +66-2-725 8998

**Turkey**

GRUNDFOS POMPA San. ve Tic. Ltd. Sti.  
Gebze Organize Sanayi Bölgesi  
İhsan dede Caddesi,  
2. yol 200. Sokak No. 204  
41490 Gebze/Kocaeli  
Phone: +90 - 262-679 7979  
Telefax: +90 - 262-679 7905  
E-mail: satis@grundfos.com

**Ukraine**

ТОВ ГРУНДФОС УКРАЇНА  
01010 Київ, вул. Московська 85,  
Тел.:(+38 044) 390 40 50  
Факс: (+38 044) 390 40 59  
E-mail: ukraine@grundfos.com

**United Arab Emirates**

GRUNDFOS Gulf Distribution  
P.O. Box 16768  
Jebel Ali Free Zone  
Dubai  
Phone: +971-4- 8815 166  
Telefax: +971-4-8815 136

**United Kingdom**

GRUNDFOS Pumps Ltd.  
Grovebury Road  
Leighton Buzzard/Beds. LU7 8TL  
Phone: +44-1525-850000  
Telefax: +44-1525-850011

**U.S.A.**

GRUNDFOS Pumps Corporation  
17100 West 118th Terrace  
Olathe, Kansas 66061  
Phone: +1-913-227-3400  
Telefax: +1-913-227-3500

**Uzbekistan**

Представительство ГРУНДФОС в  
Ташкенте  
700000 Ташкент ул.Усмана Носира 1-й  
тулик 5  
Телефон: (3712) 55-68-15  
Факс: (3712) 53-36-35



<b>981763</b> 0110	<b>183</b>
Repl. 981763 0205	