

SCALA2

A PRESSÃO DE ÁGUA PERFEITA



UM SISTEMA DE PRESSURIZAÇÃO COMPACTO,
SILENCIOSO E FÁCIL DE INSTALAR.

fotos meramente ilustrativas

2 anos
GARANTIA



DESCRIÇÃO GERAL

A Grundfos SCALA2 é uma bomba pressurizadora, autoescorvante, totalmente integrada e compacta para aumento de pressão de água em aplicações domésticas.

A SCALA2 possui controle de velocidade integrado, permitindo a manutenção da pressão perfeita em todos os pontos de consumo, o que significa que o desempenho da bomba aumentará com o aumento da demanda.

A SCALA2 PODE SER INSTALADA EM APENAS TRÊS PASSOS:

1. Fixe a bomba
2. Conecte os tubos.
3. Encha a bomba com 1,7L de água.

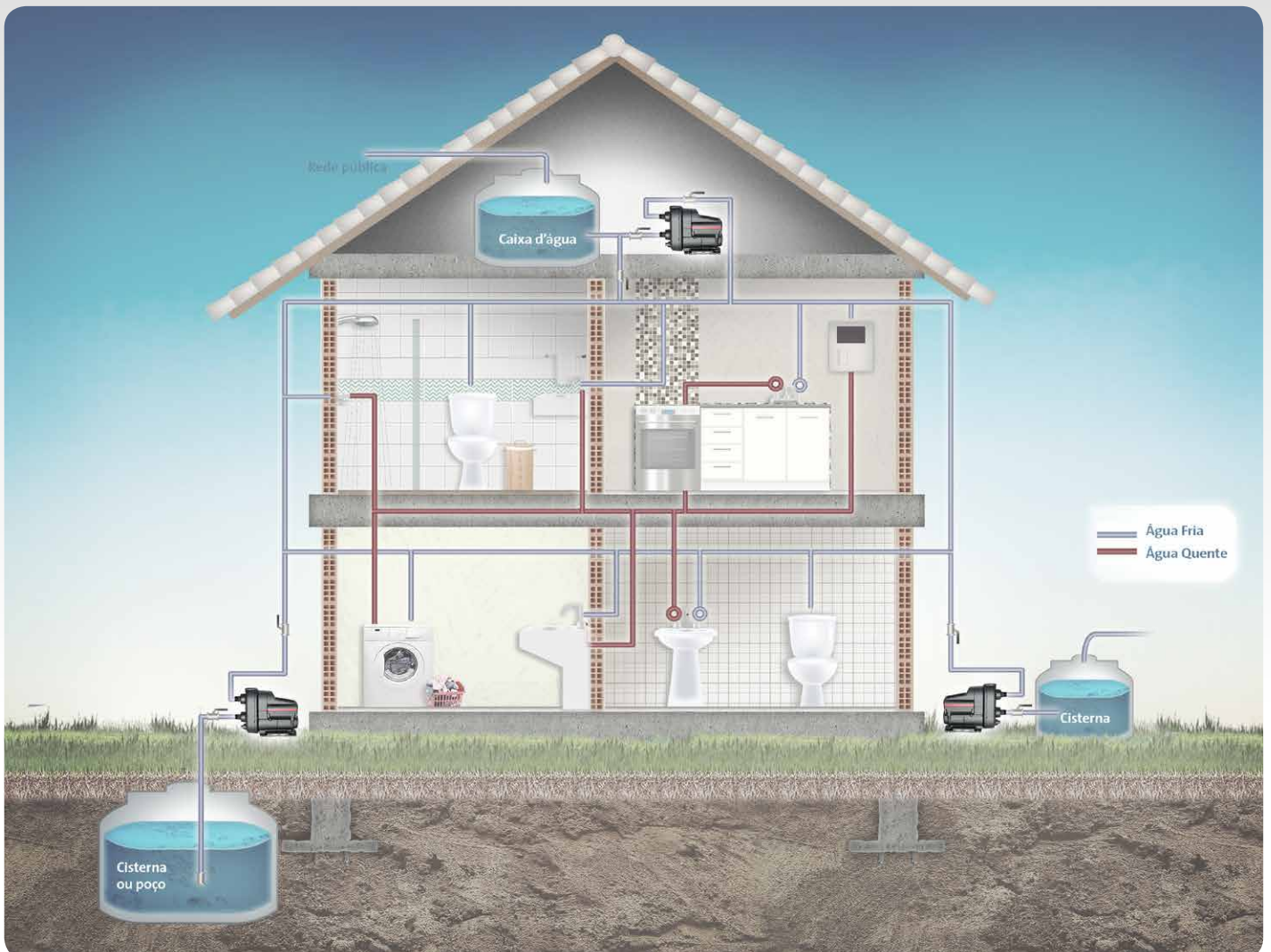
Ligue a bomba à tomada elétrica e ela vai começar a trabalhar instantaneamente.

A Grundfos SCALA2 possui todos os componentes necessários para assegurar uma pressão perfeita:

- Controlador inteligente
- Sistema de controle de velocidade integrado
- Tanque integrado
- Sensores integrados
- Válvula de retenção integrada.

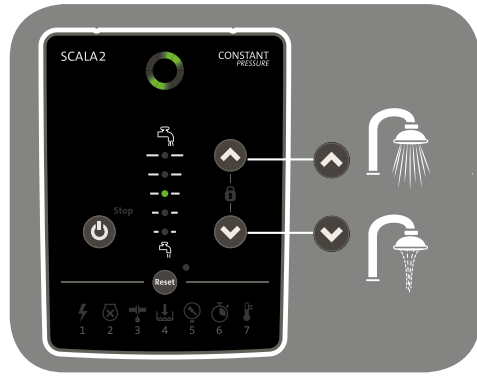
APLICAÇÕES

A Grundfos SCALA2 foi projetada para aumentar a pressão de água em casas e apartamentos.



CARACTERÍSTICAS

- Painel de controle amigável



	BAR	PSI	Water colum [m]	kPa	MPa
[Icon]	5.5	80	55	550	0.55
	5.0	73	50	500	0.50
[Icon]	4.5	65	45	450	0.45
	4.0	58	40	400	0.40
[Icon]	3.5	51	35	350	0.35
	3.0	44	30	300	0.30
[Icon]	2.5	36	25	250	0.25
	2.0	30	20	200	0.20
[Icon]	1.5	22	15	150	0.15



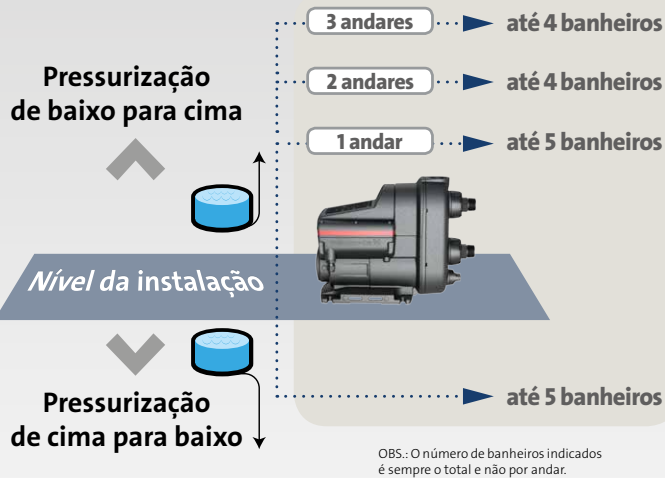
- Pressão constante e ajustável
- Silenciosa (menos de 47 dB(A) em uso típico)
- Compacta
- Robusta e confiável
- Auto-escorvante
- Fácil de instalar
- Versões : 1 X 200-240 V
1 X 100-115 V

PROTEÇÕES CONTRA:

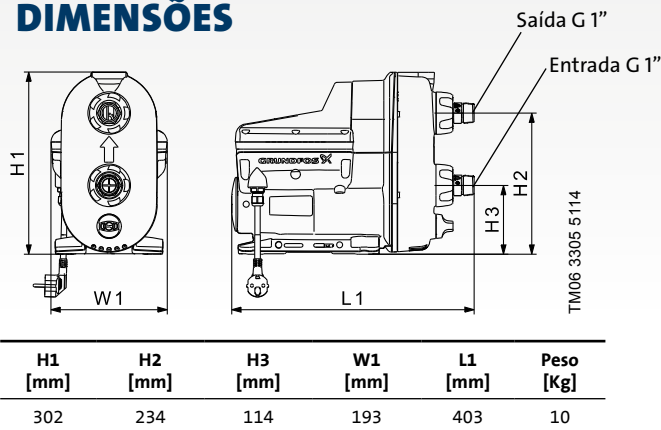
- Subtensão e Sobretensão
- Bomba bloqueada
- Vazamentos (Ciclagem)
- Funcionamento a seco ou falta d'água

- Pressão máxima ultrapassada ou não é possível atingir o valor de ajuste
- Tempo máximo de funcionamento contínuo ultrapassado (função ajustável on/off)
- Temperatura acima ou abaixo do limite
- Botão Reset automático ou manual

SELEÇÃO SCALA2 3-45

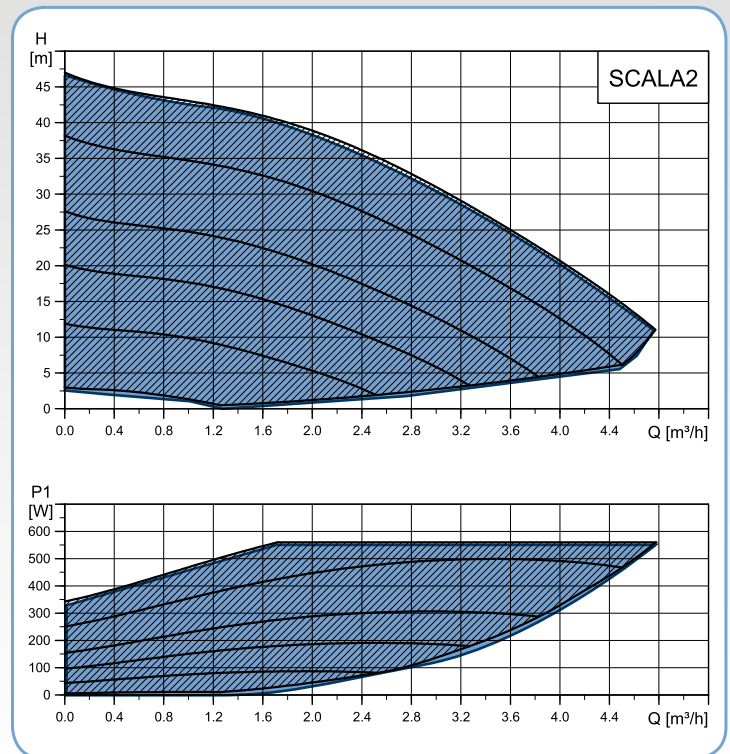


DIMENSÕES



PERFORMANCE

A SCALA2 com seu controle de velocidade integrado cobre toda a área hachurada da curva abaixo:



DETALHES TÉCNICOS	SCALA2
Temperatura ambiente máx.	45°C
Temperatura máx. do líquido	45°C
Pressão máx. de sucção	6 bar
Altura máxima	45 mca
Potência máx.	550W (0,75cv)
Classificação IP	X4D (instalação ao tempo, sem abrigo)
Líquido bombeado	Água limpa, água potável e água clorada <300ppm

Esse é um guia rápido de seleção considerando um perfil de consumo residencial. Para um dimensionamento mais detalhado, consultar a Grundfos. A Grundfos não se responsabiliza pela utilização de seus produtos em instalações com defeito. Para o dimensionamento, foi considerado a vazão do chuveiro ou ducha não superior a 0,20 L/s. Não recomendado pressurizar o ramal da válvula de descarga (tipo Hydra). A pressão de água em qualquer ponto de utilização não deve exceder 40 mca. Prever mecanismos de redução de pressão caso ultrapassado esse valor.



SAIBA COMO ATINGIR A PRESSÃO DE ÁGUA PERFEITA EM SUA CASA!



GRUNDFOS SCALA2

A bomba pressurizadora doméstica mais moderna do mercado

GBR0816

SEDE GRUNDFOS BRASIL

Av. Humberto A. Castelo Branco, 630
São Bernardo do Campo – SP
CEP: 09850-300
PABX: (+55 11) 4393 5533

 /GrundfosBR

 /grundfosbrasil

 /grundfosbrasil

 /company/grundfosbrasil

 @grundfosbrasil

br.grundfos.com

O nome Grundfos, o logotipo da Grundfos, e a marca be think innovate são registradas de propriedade da Grundfos Holding A/S ou Grundfos A/S, Dinamarca. Todos os direitos reservados no mundo inteiro.

GRUNDFOS