

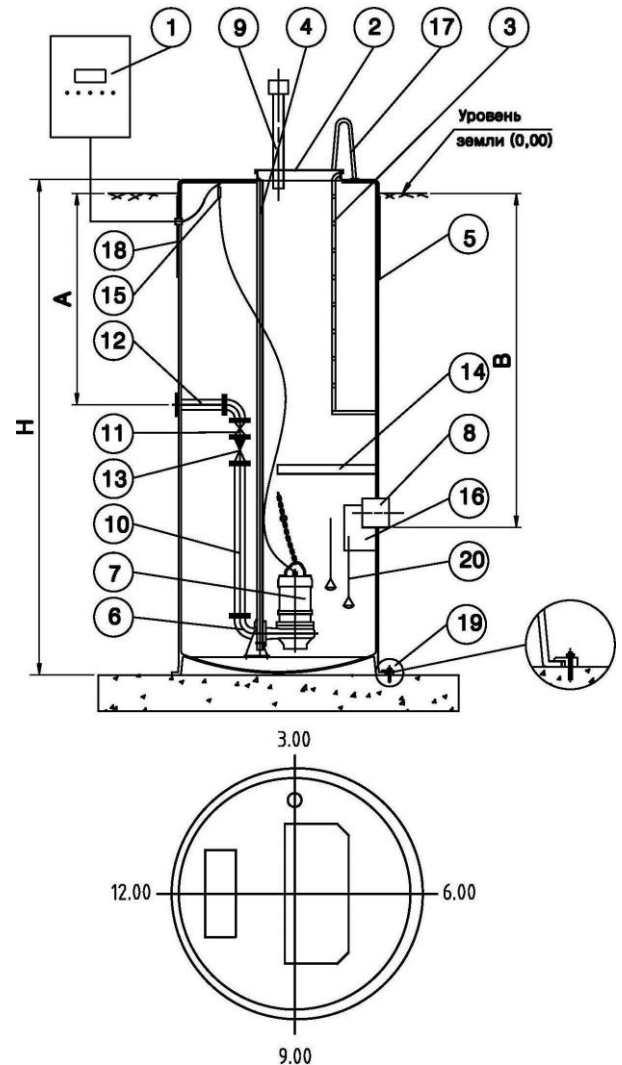
Комплектная канализационная насосная станция с погружными насосами

Опросный лист

Заполненный опросный лист выслать в ближайшее представительство GRUNDFOS

Объект							
Заказчик							
Контактное лицо							
Телефон/e-mail							
Расход КНС, (м ³ /час)		Расход 1 насоса, (м ³ /час)		Напор геодезический, м		Напор общий, м	
Категория КНС		Первая		Вторая		Третья	
Кол-во рабочих насосов в КНС		Кол-во резервных насосов в КНС		Кол-во резервных насосов на складе			

№	Наименование				
1	Шкаф управления				
2*	Люк обслуживания, алюминий			x	
3*	Лестница, алюминий				
4	Направляющие трубы, нерж. сталь			x	
5	Резервуар, стеклопластик			x	
6	Автоматическая трубная муфта, чугун			x	
7	Погружной насос			x	
8	Подводящий патрубок			x	
9	Вентиляционный патрубок, нерж. сталь			x	
10	Внутренний трубопровод, нерж. сталь			x	
11	Задвижка клиновья, чугун			x	
12	Напорный патрубок, нерж. сталь			x	
13	Шаровый обратный клапан, чугун			x	
14*	Площадка обслуживания, алюминий				
15	Кабельный соединитель				
16	Отбойник, стеклопластик	Контейнерная решетка, нерж. сталь			
17*	Поручень, оцинкованная сталь				
18	Теплоизоляция				
	Нет	1,5 м	2,0 м	2,5 м	
19	Анкерные комплекты			x	
20	Вид реле уровня				
	Гидростатический датчик уровня				
	Поплавковые выключатели				
Параметры патрубков		Напорный		Подводящий	
Глубина заложения, мм		А= (до оси)		В= (до лотка)	
Диаметр, мм					
Материал					
Количество, шт.					
Направление патрубков (вид сверху)	3-00	6-00	3-00	6-00	
	9-00	12-00	9-00	12-00	
	Другое		Другое		
Расположение кабельного ввода	3-00	6-00	9-00	12-00	



* Нестандартное исполнение по материалу по запросу

Требования к шкафу управления

Внутреннее исполнение IP54		Уличное исполнение IP55 (не антивандальное)	
Пуск стандартный DOL/SD	Плавный пуск (SS)	Частотный преобразователь(ESS)	
Один ввод электропитания		Двойной ввод электропитания с ABP	
Наличие амперметров и вольтметра	Наличие счетчиков моточасов и пусков	Наличие модуля передачи данных в систему диспетчеризации (см. ниже)	
Вид модуля передачи данных в систему диспетчеризации	CIM 150 Profibus-DP	CIM 200 Modbus RTU/COMLI	CIM 250 GSM/GPRS
Особые требования к КНС и шкафу управления			

GRUNDFOS производит насосные станции со стеклопластиковым резервуаром различного назначения и конфигурации: 1) канализационные; 2) повысительные; 2) пожарные. Здесь показаны схема и комплектация КНС с погружными насосами. Запросы КНС другой конфигурации (насосы сухой установки, с отдельным приемным резервуаром и др.) высылаются в произвольной форме. Для повысительных и пожарных насосных станций см. опросный лист на сайте www.grundfos.kz