

ПОГРУЖНЫЕ НАСОСЫ DPK И DWK ДЛЯ ВОДООТВЕДЕНИЯ И ДРЕНАЖА



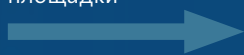
ЭФФЕКТИВНОЕ РЕШЕНИЕ ДЛЯ ВОДООТВЕДЕНИЯ И ДРЕНАЖА

Погружные насосы DPK и DWK разработаны для перекачивания загрязненных жидкостей в строительстве и промышленности.

Прочная конструкция из чугуна, оптимальная мощность электродвигателя и возможность обеспечить высокий напор в сочетании с компактной конструкцией обуславливают широкую область применения насосов DPK и DWK.



Строительные
площадки



Дренажные системы
зданий



Дренажные системы
теннисных кортов и
спортивных площадок



Промышленные
предприятия



Водоотведение
в горно-шахтном деле



ИЗНОСОСТОЙКИЕ КОМПАКТНЫЕ НАСОСЫ DWK ДЛЯ ВОДООТВЕДЕНИЯ

Линейка погружных строительных насосов DWK сочетает в себе устойчивые рабочие характеристики, лёгкость монтажа, а также быструю окупаемость.

Благодаря прочному чугунному корпусу и компактной конструкции, насосы DWK идеально подходят для использования в колодцах, приятках и в тех случаях, когда требуется эффективное осушение.

Если Вам необходим высоконапорный насос в условиях нестабильного электроснабжения, на работу которого не будет влиять наличие песка и твёрдых включений, модельный ряд DWK является оптимальным решением.

Насосы DWK предназначены для перекачивания следующих жидкостей:

- грунтовые воды;
- дренажные воды;
- воды с содержанием абразивных веществ, таких как песок и гравий.

Стандартные объекты применения насосов DWK:

- строительные площадки;
- туннели;
- карьеры;
- пруды для разведения рыбы;
- подвалы;
- резервуары для сбора сточной воды.



Технические характеристики

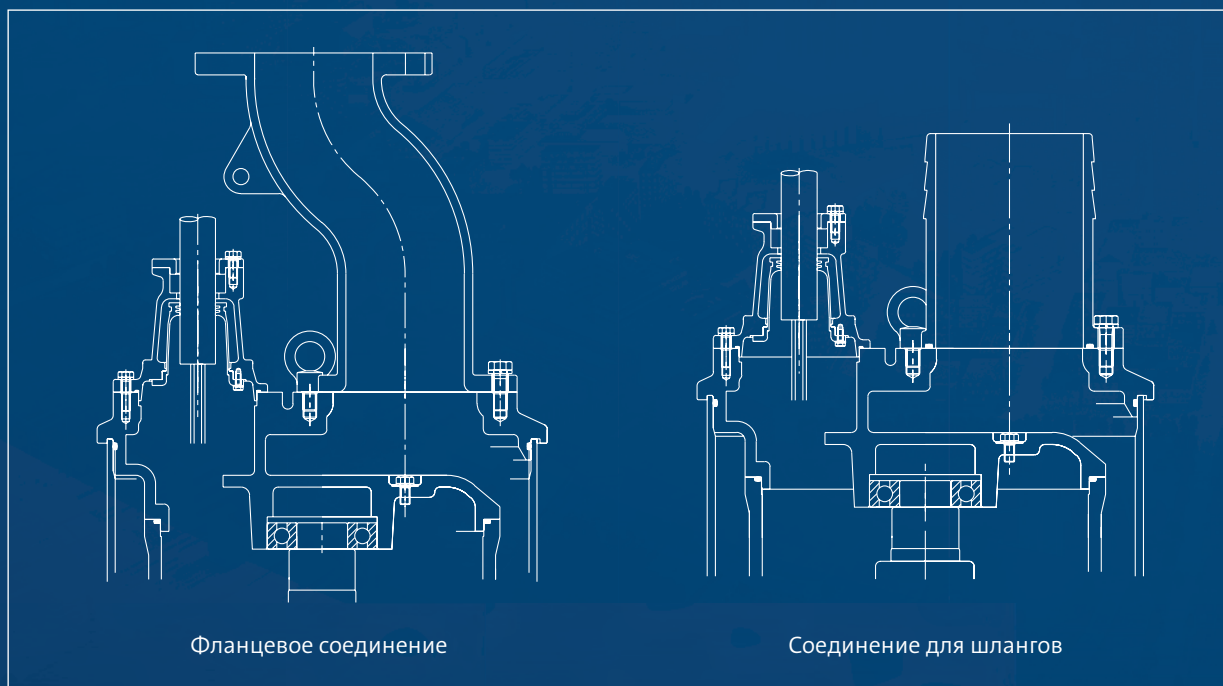
- подача до 430 м³/ч;
- напор до 83 м;
- мощность до 90 кВт;
- класс изоляции F;
- степень защиты IP68;
- температура перекачиваемой жидкости от 0 до 40 °С;
- DWK.O – насосы с полуоткрытым рабочим колесом;
- DWK.E – насосы с закрытым рабочим колесом;
- DWK...R – насос с рабочим колесом и сетчатым фильтром на всасывании из нержавеющей стали, что обеспечивает ещё более высокую прочность и износостойкость при выполнении строительных работ, в туннелях, промышленности и других отраслях применения.

Варианты установки:

- погружная свободная установка.

Напорные соединения

Напорное отверстие насосов DWK может быть оснащено патрубком для шланга, фланцевым соединением или без какого-либо соединения.



ПРЕИМУЩЕСТВА НАСОСОВ DWK

Шланговое, фланцевое соединение или муфта Storz в верхней части насоса

В зависимости от области применения и условий эксплуатации можно заказать насос с различными типами соединений.

Электродвигатель с высоким КПД

Электродвигатель с длительным сроком службы, используемый в насосах серии DWK, обеспечивает низкие эксплуатационные расходы и поддерживает постоянный уровень производительности.

Встроенная тепловая защита –

предохраняет электродвигатель от перегрева. Работает автономно, поэтому постоянный мониторинг не требуется.

Уплотнение вала

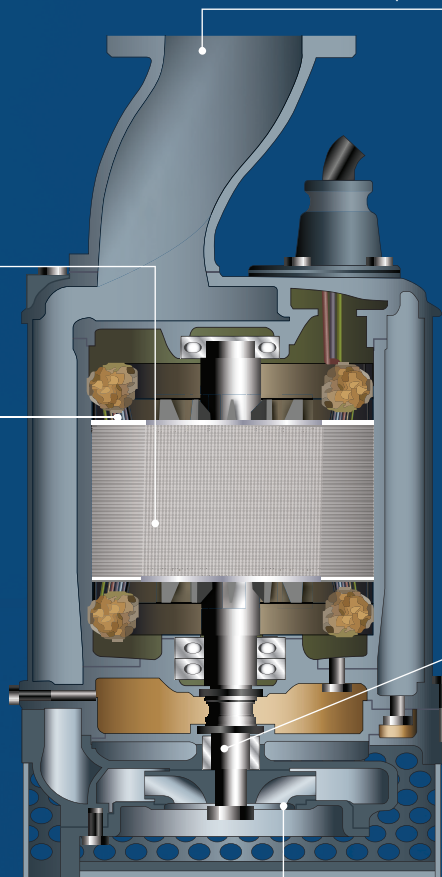
Надежное уплотнение вала обеспечивает более продолжительную работу и короткие периоды простоя. Оно состоит из двойного механического уплотнения с легко заменяемым манжетным уплотнением.

Масляная пробка

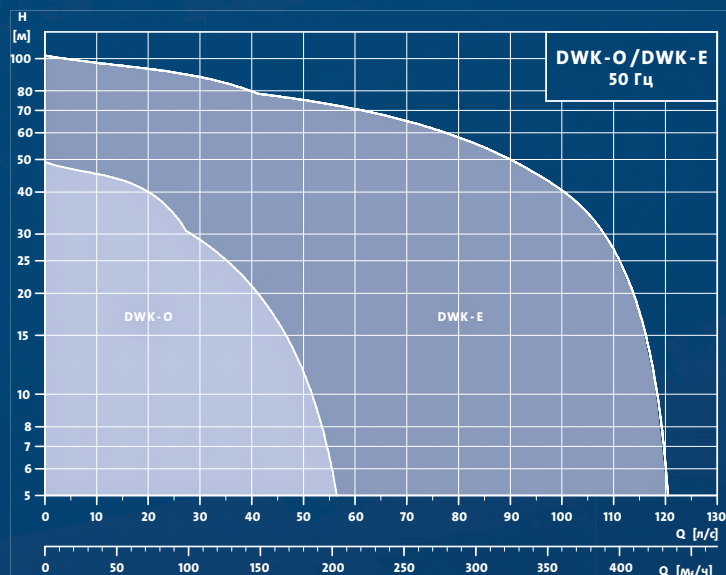
Имея возможность проверять состояние масла в камере, легко планировать и выполнять техническое обслуживание насоса.

Износостойкое рабочее колесо с высоким КПД

Рабочее колесо из высокохромистой нержавеющей стали отличается хорошей производительностью и гарантирует длительный срок службы.



Диапазон рабочих характеристик



НАСОСЫ DWK.O С ПОЛУОТКРЫТЫМ РАБОЧИМ КОЛЕСОМ

Тип продукта	Мощность P ₂ кВт	Напряжение (50 Гц)	Номинальный ток I _n , А	Напорный патрубок	Кабель	Способ пуска	Масса, кг	№ продукта
DWK.O.6.50.075.5.0D	0,75	3x380–415 В	2,0	Фланец DN50	4x1,5 мм ² + 4x1 мм ²	Прямой пуск	31	96922639
DWK.O.6.50.075.5.0D.R	0,75	3x380–415 В	2,0	Патрубок Ø50	4x1,5 мм ²	Прямой пуск	31	96922719
DWK.O.6.50.15.5.0D	1,5	3x380–415 В	3,6	Фланец DN50	4x1,5 мм ² + 4x1 мм ²	Прямой пуск	41	96922641
DWK.O.6.50.15.5.0D.R	1,5	3x380–415 В	3,6	Патрубок Ø50	4x1,5 мм ²	Прямой пуск	41	96922721
DWK.O.6.80.15.5.0D	1,5	3x380–415 В	3,6	Фланец DN80	4x1,5 мм ² + 4x1 мм ²	Прямой пуск	41	96922643
DWK.O.6.80.15.5.0D.R	1,5	3x380–415 В	3,6	Патрубок Ø80	4x1,5 мм ²	Прямой пуск	41	96922723
DWK.O.6.50.22.5.0D	2,2	3x380–415 В	5,1	Фланец DN50	4x1,5 мм ² + 4x1 мм ²	Прямой пуск	45	96922645
DWK.O.6.50.22.5.0D.R	2,2	3x380–415 В	5,1	Патрубок Ø50	4x1,5 мм ²	Прямой пуск	45	96922725
DWK.O.6.80.22.5.0D	2,2	3x380–415 В	5,1	Фланец DN80	4x1,5 мм ² + 4x1 мм ²	Прямой пуск	45	96922647
DWK.O.6.80.22.5.0D.R	2,2	3x380–415 В	5,1	Патрубок Ø80	4x1,5 мм ²	Прямой пуск	45	96922727
DWK.O.10.80.375.0D	3,7	3x380–415 В	8,2	Фланец DN80	4x1,5 мм ² + 4x1 мм ²	Прямой пуск	81	96922649
DWK.O.10.80.375.0D.R	3,7	3x380–415 В	8,2	Патрубок Ø80	4x1,5 мм ²	Прямой пуск	81	96922729
DWK.O.10.100.375.0D	3,7	3x380–415 В	8,2	Фланец DN100	4x1,5 мм ² + 4x1 мм ²	Прямой пуск	81	96922651
DWK.O.10.100.375.0D.R	3,7	3x380–415 В	8,2	Патрубок Ø100	4x1,5 мм ²	Прямой пуск	81	96922731
DWK.O.13.80.55.5.0D	5,5	3x380–415 В	11,9	Фланец DN80	4x2,5 мм ² + 4x1 мм ²	Прямой пуск	110	96922653
DWK.O.13.80.55.5.0D.R	5,5	3x380–415 В	11,9	Патрубок Ø80	4x2,5 мм ² + 4x1 мм ²	Прямой пуск	110	96922733
DWK.O.13.80.55.5.1D	5,5	3x380–415 В	11,9	Фланец DN80	7x4,0 мм ² + 4x1 мм ²	Звезда-треугол.	110	96926046
DWK.O.13.80.55.5.1D.R	5,5	3x380–415 В	11,9	Патрубок Ø80	7x4,0 мм ² + 4x1 мм ²	Звезда-треугол.	110	96926078
DWK.O.13.100.55.5.0D	5,5	3x380–415 В	11,9	Фланец DN100	4x2,5 мм ² + 4x1 мм ²	Прямой пуск	110	96922655
DWK.O.13.100.55.5.0D.R	5,5	3x380–415 В	11,9	Патрубок Ø100	4x2,5 мм ² + 4x1 мм ²	Прямой пуск	110	96922735
DWK.O.13.100.55.5.1D	5,5	3x380–415 В	11,9	Фланец DN100	7x4,0 мм ² + 4x1 мм ²	Звезда-треугол.	110	96926048
DWK.O.13.100.55.5.1D.R	5,5	3x380–415 В	11,9	Патрубок Ø100	7x4,0 мм ² + 4x1 мм ²	Звезда-треугол.	110	96926080
DWK.O.13.100.75.5.0D	7,5	3x380–415 В	16,0	Фланец DN100	4x4,0 мм ² + 4x1 мм ²	Прямой пуск	156	96922657
DWK.O.13.100.75.5.0D.R	7,5	3x380–415 В	16,0	Патрубок Ø100	4x4,0 мм ² + 4x1 мм ²	Прямой пуск	156	96922737
DWK.O.13.100.75.5.1D	7,5	3x380–415 В	16,0	Фланец DN100	7x4,0 мм ² + 4x1 мм ²	Звезда-треугол.	156	96926050
DWK.O.13.100.75.5.1D.R	7,5	3x380–415 В	16,0	Патрубок Ø100	7x4,0 мм ² + 4x1 мм ²	Звезда-треугол.	156	96926082
DWK.O.13.150.75.5.0D	7,5	3x380–415 В	16,0	Фланец DN150	4x4,0 мм ² + 4x1 мм ²	Прямой пуск	156	96922659
DWK.O.13.150.75.5.0D.R	7,5	3x380–415 В	16,0	Патрубок Ø150	4x4,0 мм ² + 4x1 мм ²	Прямой пуск	156	96922739
DWK.O.13.150.75.5.1D	7,5	3x380–415 В	16,0	Фланец DN150	7x4,0 мм ² + 4x1 мм ²	Звезда-треугол.	156	96926052
DWK.O.13.150.75.5.1D.R	7,5	3x380–415 В	16,0	Патрубок Ø150	7x4,0 мм ² + 4x1 мм ²	Звезда-треугол.	156	96926084
DWK.O.13.100.110.5.0D	11,0	3x380–415 В	23,0	Фланец DN100	4x6,0 мм ² + 4x1 мм ²	Прямой пуск	190	96922661
DWK.O.13.100.110.5.0D.R	11,0	3x380–415 В	23,0	Патрубок Ø100	4x6,0 мм ² + 4x1 мм ²	Прямой пуск	190	96922741
DWK.O.13.100.110.5.1D	11,0	3x380–415 В	23,0	Фланец DN100	7x4,0 мм ² + 4x1 мм ²	Звезда-треугол.	190	96926054
DWK.O.13.100.110.5.1D.R	11,0	3x380–415 В	23,0	Патрубок Ø100	7x4,0 мм ² + 4x1 мм ²	Звезда-треугол.	190	96926086
DWK.O.13.150.110.5.0D	11,0	3x380–415 В	23,0	Фланец DN150	4x6,0 мм ² + 4x1 мм ²	Прямой пуск	190	96922663
DWK.O.13.150.110.5.0D.R	11,0	3x380–415 В	23,0	Патрубок Ø150	4x6,0 мм ² + 4x1 мм ²	Прямой пуск	190	96922743
DWK.O.13.150.110.5.1D	11,0	3x380–415 В	23,0	Фланец DN150	7x4,0 мм ² + 4x1 мм ²	Звезда-треугол.	190	96926056
DWK.O.13.150.110.5.1D.R	11,0	3x380–415 В	23,0	Патрубок Ø150	7x4,0 мм ² + 4x1 мм ²	Звезда-треугол.	190	96926088
DWK.O.13.100.150.5.0D	15,0	3x380–415 В	31,0	Фланец DN100	4x6,0 мм ² + 4x1 мм ²	Прямой пуск	195	96922665
DWK.O.13.100.150.5.0D.R	15,0	3x380–415 В	31,0	Патрубок Ø100	4x6,0 мм ² + 4x1 мм ²	Прямой пуск	195	96922745
DWK.O.13.100.150.5.1D	15,0	3x380–415 В	31,0	Фланец DN100	7x4,0 мм ² + 4x1 мм ²	Звезда-треугол.	195	96926058
DWK.O.13.100.150.5.1D.R	15,0	3x380–415 В	31,0	Патрубок Ø100	7x4,0 мм ² + 4x1 мм ²	Звезда-треугол.	195	96926090
DWK.O.13.150.150.5.0D	15,0	3x380–415 В	31,0	Фланец DN150	4x6,0 мм ² + 4x1 мм ²	Прямой пуск	195	96922666
DWK.O.13.150.150.5.0D.R	15,0	3x380–415 В	31,0	Патрубок Ø150	4x6,0 мм ² + 4x1 мм ²	Прямой пуск	195	96922746
DWK.O.13.150.150.5.1D	15,0	3x380–415 В	31,0	Фланец DN150	7x4,0 мм ² + 4x1 мм ²	Звезда-треугол.	195	96926060
DWK.O.13.150.150.5.1D.R	15,0	3x380–415 В	31,0	Патрубок Ø150	7x4,0 мм ² + 4x1 мм ²	Звезда-треугол.	195	96926092

НАСОСЫ DWK.E С ЗАКРЫТЫМ РАБОЧИМ КОЛЕСОМ

Тип продукта	Мощность P_2 , кВт	Напряжение (50 Гц)	Номинальный ток I_n , А	Напорный патрубок	Кабель	Способ пуска	Масса, кг	№ продукта
DWK.E.10.100.220.5.1D	22	3x380–415 В	43,0	Патрубок Ø100	7x6,0 мм ² + 6x1 мм ²	Звезда-треугол.	408	96922667
DWK.E.10.100.220.5.1D.R	22	3x380–415 В	43,0	Патрубок Ø100	7x6,0 мм ² + 6x1 мм ²	Звезда-треугол.	408	96922747
DWK.E.10.150.220.5.1D	22	3x380–415 В	43,0	Патрубок Ø150	7x6,0 мм ² + 6x1 мм ²	Звезда-треугол.	417	96922668
DWK.E.10.150.220.5.1D.R	22	3x380–415 В	43,0	Патрубок Ø150	7x6,0 мм ² + 6x1 мм ²	Звезда-треугол.	417	96922748
DWK.E.10.150.300.5.1D	30	3x380–415 В	59,0	Патрубок Ø150	7x10,0 мм ² + 6x1 мм ²	Звезда-треугол.	442	96922669
DWK.E.10.150.300.5.1D.R	30	3x380–415 В	59,0	Патрубок Ø150	7x10,0 мм ² + 6x1 мм ²	Звезда-треугол.	442	96922749
DWK.E.10.200.300.5.1D	30	3x380–415 В	59,0	Патрубок Ø200	7x10,0 мм ² + 6x1 мм ²	Звезда-треугол.	444	96922670
DWK.E.10.200.300.5.1D.R	30	3x380–415 В	59,0	Патрубок Ø200	7x10,0 мм ² + 6x1 мм ²	Звезда-треугол.	444	96922750
DWK.E.10.150.370.5.1D	37	3x380–415 В	72,0	Патрубок Ø150	7x16,0 мм ² + 6x1 мм ²	Звезда-треугол.	837	96922671
DWK.E.10.150.370.5.1D.R	37	3x380–415 В	72,0	Патрубок Ø150	7x16,0 мм ² + 6x1 мм ²	Звезда-треугол.	837	96922751
DWK.E.10.200.370.5.1D	37	3x380–415 В	72,0	Патрубок Ø200	7x16,0 мм ² + 6x1 мм ²	Звезда-треугол.	839	96922672
DWK.E.10.200.370.5.1D.R	37	3x380–415 В	72,0	Патрубок Ø200	7x16,0 мм ² + 6x1 мм ²	Звезда-треугол.	839	96922752
DWK.E.10.150.450.5.1D	45	3x380–415 В	87,0	Патрубок Ø150	7x16,0 мм ² + 6x1 мм ²	Звезда-треугол.	846	96922673
DWK.E.10.150.450.5.1D.R	45	3x380–415 В	87,0	Патрубок Ø150	7x16,0 мм ² + 6x1 мм ²	Звезда-треугол.	846	96922753
DWK.E.10.200.450.5.1D	45	3x380–415 В	87,0	Патрубок Ø200	7x16,0 мм ² + 6x1 мм ²	Звезда-треугол.	848	96922674
DWK.E.10.200.450.5.1D.R	45	3x380–415 В	87,0	Патрубок Ø200	7x16,0 мм ² + 6x1 мм ²	Звезда-треугол.	848	96922754
DWK.E.10.150.550.5.1D	55	3x380–415 В	105,0	Патрубок Ø150	7x25,0 мм ² + 6x1 мм ²	Звезда-треугол.	909	96922675
DWK.E.10.150.550.5.1D.R	55	3x380–415 В	105,0	Патрубок Ø150	7x25,0 мм ² + 6x1 мм ²	Звезда-треугол.	909	96922755
DWK.E.10.200.550.5.1D	55	3x380–415 В	105,0	Патрубок Ø200	7x25,0 мм ² + 6x1 мм ²	Звезда-треугол.	911	96922676
DWK.E.10.200.550.5.1D.R	55	3x380–415 В	105,0	Патрубок Ø200	7x25,0 мм ² + 6x1 мм ²	Звезда-треугол.	911	96922756
DWK.E.10.200.750.5.1D	75	3x380–415 В	144,0	Патрубок Ø200	7x25,0 мм ² + 6x1 мм ²	Звезда-треугол.	961	96922677
DWK.E.10.200.750.5.1D.R	75	3x380–415 В	144,0	Патрубок Ø200	7x25,0 мм ² + 6x1 мм ²	Звезда-треугол.	961	96922757
DWK.E.10.200.900.5.1D	90	3x380–415 В	172,0	Патрубок Ø200	2x4x50,0 мм ² + 6x1 мм ²	Звезда-треугол.	1016	96922678
DWK.E.10.200.900.5.1D.R	90	3x380–415 В	172,0	Патрубок Ø200	2x4x50,0 мм ² + 6x1 мм ²	Звезда-треугол.	1016	96922758

ПРИНАДЛЕЖНОСТИ К НАСОСАМ DWK

Тип продукта	Размеры	DWK.O (кВт)								DWK.E (кВт)						№ продукта	
		0,75	1,5	2,2	3,7	5,5	7,5	11	15	22	30	37	45	55	75		90
1. Напорный патрубок, DIN, фланцевое соединение	50 мм	•	•	•													96922567
	80 мм		•	•													96922568
	80 мм				•	•											96922569
	100 мм				•	•	•	•	•								96922570
	150 мм						•	•	•								96922571
	100 мм									•							96922572
	150 мм									•	•						96922573
	150 мм											•	•				96922574
	150 мм													•			96922575
	200 мм											•					96922576
	200 мм												•	•			96922577
	200 мм													•	•	•	96922578
	2. Напорный патрубок для шланга	50 мм	•	•	•												
80 мм			•	•													96922592
80 мм					•	•											96922593
100 мм					•	•	•	•	•								96922594
150 мм							•	•	•								96922595
100 мм										•							96922596
150 мм										•	•						96922597
150 мм												•	•				96922598
150 мм														•			96922599
200 мм												•					96922600
200 мм													•	•			96922601
200 мм														•	•	•	96922602

ВЫСОКОНАПОРНЫЕ ПОГРУЖНЫЕ ДРЕНАЖНЫЕ НАСОСЫ DPK

Серия DPK отличается компактной конструкцией при высоком напоре, благодаря прочной чугунной конструкции и различным вариантам монтажа, насосы DPK идеально подходят для использования в дренажных колодцах. Достаточно установить насос на автоматической трубной муфте или автономно с гибким шланговым или фланцевым соединением, и вы получаете оптимальное и простое в обслуживании техническое решение.

Насосы DPK предназначены для перекачивания следующих жидкостей:

- дренажные воды;
- поверхностные воды;
- грунтовые воды.

Стандартные объекты применения насосов DPK:

- коммерческие здания;
- жилые здания;
- дворы;
- фермы;
- промышленность;
- подземные гаражи.

Технические характеристики:

- подача до 165 м³/ч;
- напор до 50 м;
- мощность до 22 кВт;
- класс изоляции F;
- степень защиты IP68;
- температура перекачиваемой жидкости от 0 до 40 °С.

Варианты установки:

- погружная свободная установка;
- погружная установка на автоматической трубной муфте.

В зависимости от Ваших требований насосы могут быть укомплектованы на выходе коленом или автоматической трубной муфтой. Насосы DPK до 2,2 кВт поставляются с кольцевым основанием, насосы DPK 3,7 кВт и выше поставляются без кольцевого основания.



ПРЕИМУЩЕСТВА НАСОСОВ DPK

Защита электродвигателя

Встроенный биметаллический датчик защищает электродвигатель от перегрева.

Уплотнение вала

Двойное торцевое уплотнение вала, расположенное в масляной камере, обеспечивает бесперебойную работу.

Масляная пробка

Имея возможность проверять состояние масла в масляной камере, легко планировать и выполнять техническое обслуживание насоса.

Фланцевое или шланговое соединение

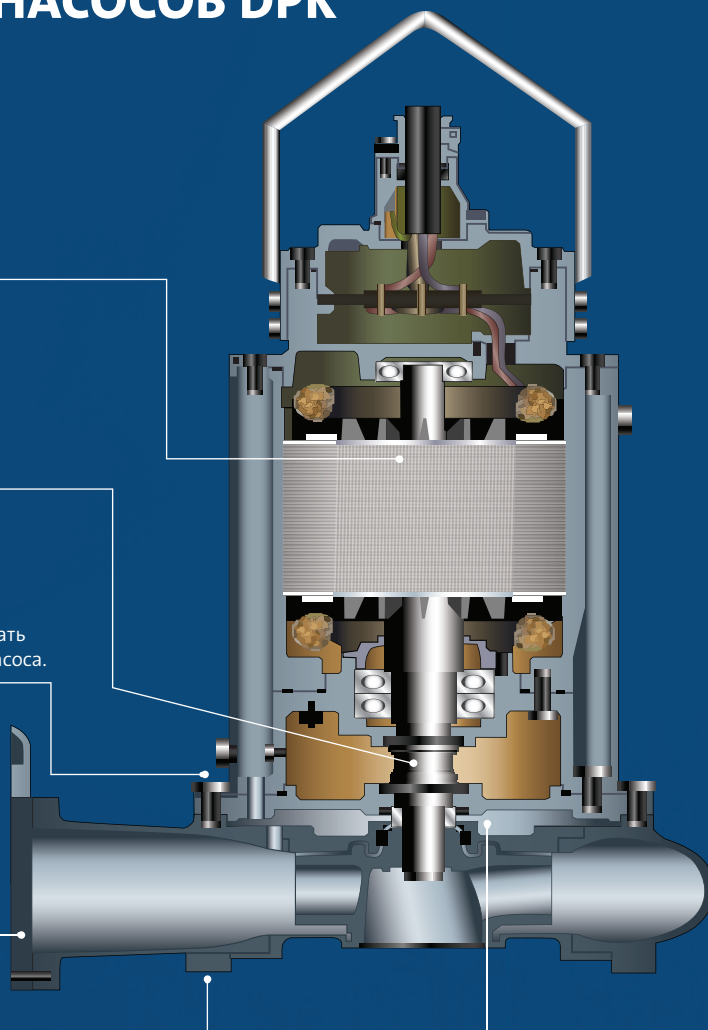
В зависимости от условий эксплуатации.

Автоматическая трубная муфта или кольцевое основание

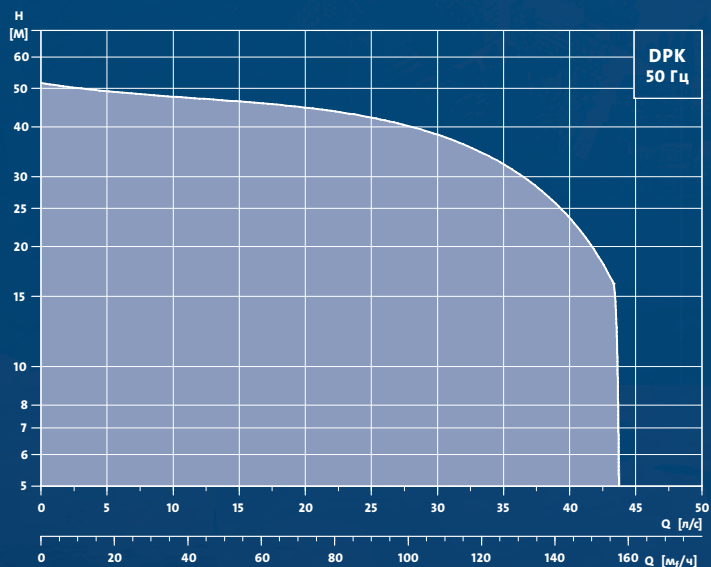
За счёт различных вариантов погружного монтажа – с использованием автоматической трубной муфты на направляющих или автономной установки – обеспечивается оптимальная инсталляция.

Рабочее колесо с высоким КПД

Рабочее колесо из ковкого чугуна отличается высокой производительностью и гарантирует длительный срок службы.



Диапазон рабочих характеристик



НАСОСЫ DPK

Тип продукта	Мощность P _z , кВт	Напряжение (50 Гц)	Номинальный ток I _n , А	Напорный патрубок	Кабель	Способ пуска	Масса, кг	№ продукта
DPK.10.50.075.5.0D	0,75	3x380–415 В	2,0	DN 50	4x1,5 мм ² +4x1 мм ²	Прямой пуск	31	96884078
DPK.10.50.15.5.0D	1,5	3x380–415 В	3,6	DN 50	4x1,5 мм ² +4x1 мм ²	Прямой пуск	35	96884080
DPK.10.80.22.5.0D	2,2	3x380–415 В	5,1	DN 80	4x1,5 мм ² +4x1 мм ²	Прямой пуск	40	96884112
DPK.15.80.37.5.0D	3,7	3x380–415 В	8,2	DN 80	4x1,5 мм ² +4x1 мм ²	Прямой пуск	60	96884114
DPK.15.80.55.5.0D	5,5	3x380–415 В	11,9	DN 80	4x2,5 мм ² +4x1 мм ²	Прямой пуск	113	96884086
DPK.15.80.55.5.1D	5,5	3x380–415 В	11,9	DN 80	7x4,0 мм ² +4x1 мм ²	Звезда-треугол.	113	96926030
DPK.15.100.75.5.0D	7,5	3x380–415 В	16,0	DN 100	4x4,0 мм ² +4x1 мм ²	Прямой пуск	118	96884088
DPK.15.100.75.5.1D	7,5	3x380–415 В	16,0	DN 100	7x4,0 мм ² +4x1 мм ²	Звезда-треугол.	118	96926032
DPK.20.100.110.5.0D	11	3x380–415 В	23,0	DN 100	4x6,0 мм ² +4x1 мм ²	Прямой пуск	166	96884090
DPK.20.100.110.5.1D	11	3x380–415 В	23,0	DN 100	7x4,0 мм ² +4x1 мм ²	Звезда-треугол.	166	96926034
DPK.20.100.150.5.0D	15	3x380–415 В	31,0	DN 100	4x6,0 мм ² +4x1 мм ²	Прямой пуск	177	96884092
DPK.20.100.150.5.1D	15	3x380–415 В	31,0	DN 100	7x4,0 мм ² +4x1 мм ²	Звезда-треугол.	177	96926036
DPK.20.150.190.5.1D	19	3x380–415 В	36,0	DN 150	7x6,0 мм ² +6x1 мм ²	Звезда-треугол.	300	96884093
DPK.20.150.220.5.1D	22	3x380–415 В	43,0	DN 150	7x6,0 мм ² +6x1 мм ²	Звезда-треугол.	312	96884094

ПРИНАДЛЕЖНОСТИ К НАСОСАМ DPK

Тип продукта	Размеры	DWK.O (кВт)										№ продукта
		0,75	1,5	2,2	3,7	5,5	7,5	11	15	19	22	
1. Цепь со скобой (оцинк. сталь)	10 м	•	•	•	•	•	•	•	•	•		96884370
	6 м	•	•	•	•	•	•	•	•			96884371
	3 м											96884372
2. Трос со скобой (оцинк. сталь)	10 м									•	•	96884373
	6 м									•	•	96884374
	3 м									•	•	96884375
3. Фланцевое колено, DIN	50 мм	•	•									96922609
	80 мм			•	•	•						96922610
	100 мм						•	•	•			96922611
	150 мм									•	•	96922612
4. Колено для шланга	50 мм	•	•									96922617
	80 мм			•	•	•						96922618
	100 мм						•	•	•			96922619
	150 мм									•	•	96922620
5. Автоматическая трубная муфта для фланца DIN	50 мм	•	•									96922625
	80 мм			•	•	•						96936832
	100 мм						•	•	•			96922627
	150 мм									•	•	96922628
6. Кольцевое основание, включая болты и шайбы	80 мм				•							96936843
	100 мм					•	•	•	•			96936844
	150 мм									•	•	96936845

Москва

111024, г. Москва,
ул. Авиамоторная, д. 10, корп. 2,
БЦ «Авиаплаза», 10 этаж, офис XXV,
Тел.: (495) 564-88-00, 737-30-00
Факс: (495) 564-88-11
e-mail: grundfos.moscow@grundfos.com

Архангельск

163000, г. Архангельск,
ул. Попова, 17, оф. 321
Тел./факс: (8182) 65-06-41
e-mail: arkhangelsk@grundfos.com

Владивосток

690091, г. Владивосток,
ул. Семеновская, 29, оф. 408
Тел.: (4232) 61-36-72
e-mail: vladvostok@grundfos.com

Волгоград

400131, г. Волгоград,
ул. Донецкая, 16, оф. 321
Тел.: (8442) 26-40-58, 26-40-59
e-mail: volgograd@grundfos.com

Воронеж

394016, г. Воронеж,
Московский пр-т, 53, оф. 409
Тел./факс: (473) 261-05-40, 261-05-50
e-mail: voronezh@grundfos.com

Екатеринбург

Для почты: 620026,
г. Екатеринбург, а/я 362
620014, г. Екатеринбург,
ул. Хохрякова, 10, БЦ «Палладиум»,
оф. 908-910
Тел./факс: (343) 365-91-94, 365-87-53
e-mail: ekaterinburg@grundfos.com

Иркутск

664025, г. Иркутск,
ул. Степана Разина, 27, оф. 501/1
Тел./факс: (3952) 21-17-42
e-mail: irkutsk@grundfos.com

Казань

Для почты: 420044, г. Казань, а/я 39
420105, г. Казань,
ул. Салимжанова, 2В, оф. 512
Тел.: (843) 291-75-26
Тел./факс: (843) 291-75-27
e-mail: kazan@grundfos.com

Кемерово

650099, г. Кемерово,
пр. Октябрьский, 2Б, оф. 210, каб. 2, 7 этаж
Тел./факс: (3842) 36-90-37
e-mail: kemerovo@grundfos.com

Краснодар

350062, г. Краснодар,
ул. Атарбекова, 1/1,
МФК «BOSS HOUSE», 4 этаж, оф. 4

Тел.: (861) 298-04-92
Тел./факс: (861) 298-04-93
e-mail: krasnodar@grundfos.com

Красноярск

660028, г. Красноярск,
ул. Маерчака, 16
Тел./факс: (391) 274-20-18,
274-20-19
e-mail: krasnoyarsk@grundfos.com

Курск

305035, г. Курск,
ул. Энгельса, 8, оф. 307
Тел./факс: (4712) 733-287, 733-288
e-mail: kursk@grundfos.com

Нижний Новгород

603000, г. Нижний Новгород,
пер. Холодный, 10 А, оф. 1-4
Тел./факс: (831) 278-97-05,
278-97-06, 278-97-15
e-mail: novgorod@grundfos.com

Новосибирск

630099, г. Новосибирск,
ул. Каменская, 7, оф. 701
Тел.: (383) 319-11-11
Факс: (383) 249-22-22
e-mail: novosibirsk@grundfos.com

Омск

644099, г. Омск,
ул. Интернациональная, 14, оф. 17
Тел./факс: (3812) 94-83-72
e-mail: omsk@grundfos.com

Пермь

614000, г. Пермь,
ул. Монастырская, 61, оф. 312
Тел./факс: (342) 259-57-63,
259-57-65
e-mail: perm@grundfos.com

Петрозаводск

185011, г. Петрозаводск,
ул. Ровио, 3, оф. 6,
Тел./факс: (8142) 79-80-45
e-mail: petrozavodsk@grundfos.com

Ростов-на-Дону

344011, г. Ростов-на-Дону,
пер. Доломановский, 70 Д,
БЦ «Гвардейский», оф. 704
Тел. (863) 303-10-20
Тел./факс: (863) 303-10-21,
303-10-22
e-mail: rostov@grundfos.com

Самара

443001, г. Самара,
ул. Молодогвардейская, 204, 4 эт.,
ОЦ «Бел Плаза»,
Тел./факс: (846) 379-07-53, 379-07-54
e-mail: samara@grundfos.com

Санкт-Петербург

195027, г. Санкт-Петербург,
Свердловская наб., 44,
БЦ «Бенуа», оф. 826
Тел.: (812) 633-35-45
Факс: (812) 633-35-46
e-mail: peterburg@grundfos.com

Саратов

410005, г. Саратов,
ул. Большая Садовая, 239, оф. 403
Тел./факс: (8452) 30-92-26, 30-92-27
e-mail: saratov@grundfos.com

Ставрополь

355044, г. Ставрополь,
проспект Кулакова, 8,
завод «Люминофор», оф. 303
Тел.: (8652) 330-327, 330-328,
(928) 005-08-62
e-mail: ssladkov@grundfos.com

Тюмень

625013, г. Тюмень,
ул. Пермякова, 1, стр. 5,
БЦ «Нобель-Парк», офис 906
Тел./факс: (3452) 494-323
e-mail: tyumen@grundfos.com

Уфа

Для почты: 450075, г. Уфа,
ул. Р. Зорге, 64, оф. 15
Тел.: (3472) 79-97-70
Тел./факс: (3472) 79-97-71
e-mail: grundfos.ufa@grundfos.com

Хабаровск

680000, г. Хабаровск,
ул. Запарина, 53, оф. 44
Тел.: (4212) 707-724
e-mail: khabarovsk@grundfos.com

Челябинск

454091, г. Челябинск, ул. Елькина, 45 А,
оф. 801, БЦ «ВИПР»
Тел./факс: (351) 245-46-77
e-mail: chelyabinsk@grundfos.com

Ярославль

150003, г. Ярославль,
ул. Республиканская, 3, корп. 1, оф. 205
Тел./факс: (4852) 58-58-09
e-mail: yaroslavl@grundfos.com

Минск

220125, г. Минск,
ул. Шафарнянская, 11, оф. 56,
БЦ «Порт»
Тел.: (375 17) 286-39-72/73
Факс: (375 17) 286-39-71
e-mail: minsk@grundfos.com

Возможны технические изменения.

Название Grundfos, логотип Grundfos и Be-Think-Innovate являются зарегистрированными торговыми марками, принадлежащими Grundfos Management A/S или Grundfos A/S, Дания. Все права защищены.