

# КОМПЛЕКТНЫЕ КАНАЛИЗАЦИОННЫЕ СТАНЦИИ ДЛЯ КОТТЕДЖНЫХ ПОСЕЛКОВ

не требует  
ШКАФА  
УПРАВЛЕНИЯ

не требует  
РЕЛЕ  
УРОВНЯ

## ПРИМЕНЕНИЕ PPS 1000

отведение сточных вод от объектов, удаленных от центральной системы канализации:

- коттеджи/ коттеджные поселки
- малонаселенные районы
- частные гостиницы/дома отдыха
- рестораны/бары
- автозаправки

## КАНАЛИЗАЦИОННЫЕ НАСОСЫ GRUNDFOS SEG AUTO<sup>ADAPT</sup>

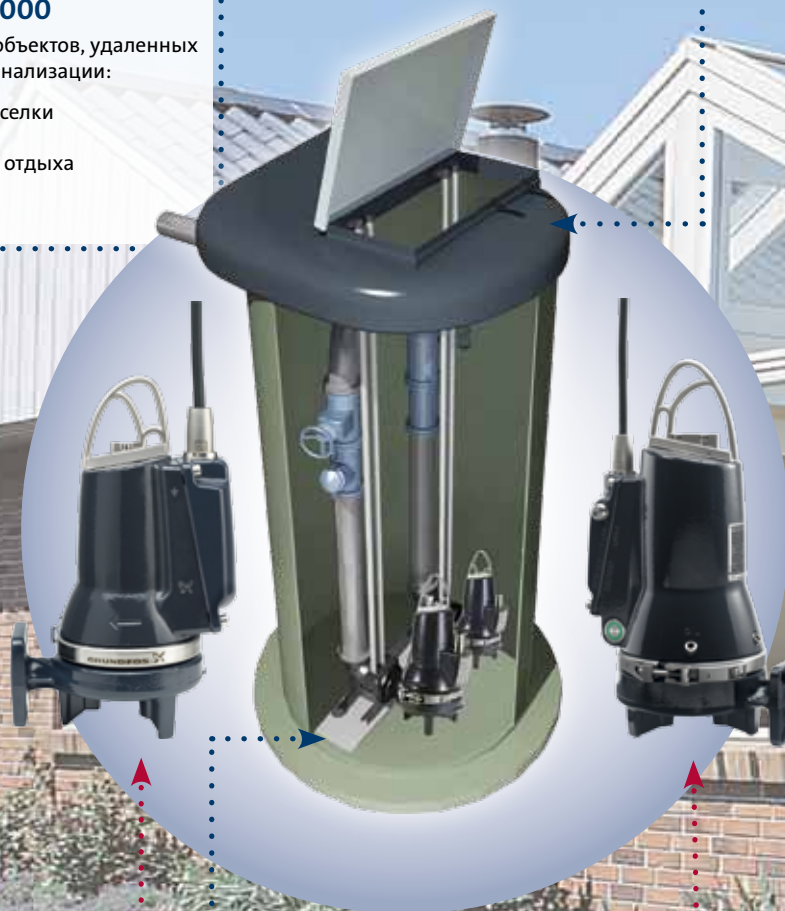
Насосы SEG AUTO<sup>ADAPT</sup> имеют встроенный контроллер, датчики уровня, «сухого хода» и защиту электродвигателя.

## РЕЖУЩИЙ МЕХАНИЗМ

Режущий механизм насосов Grundfos SEG измельчает твердые частицы до такого размера, чтобы они беспрепятственно проходили по напорному трубопроводу сравнительно небольшого диаметра.

## КОРПУС PPS 1000

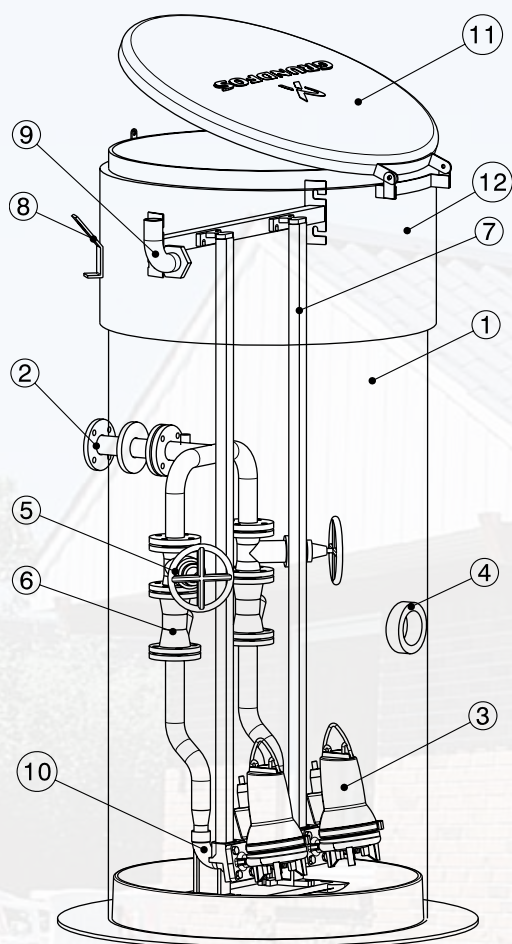
Корпус комплектной насосной станции Grundfos производства Финляндии изготовлен из армированного стеклопластика, обладающего высокой надежностью и безопасностью.



## ПРЕИМУЩЕСТВА PPS 1000 НА БАЗЕ SEG AUTO<sup>ADAPT</sup>

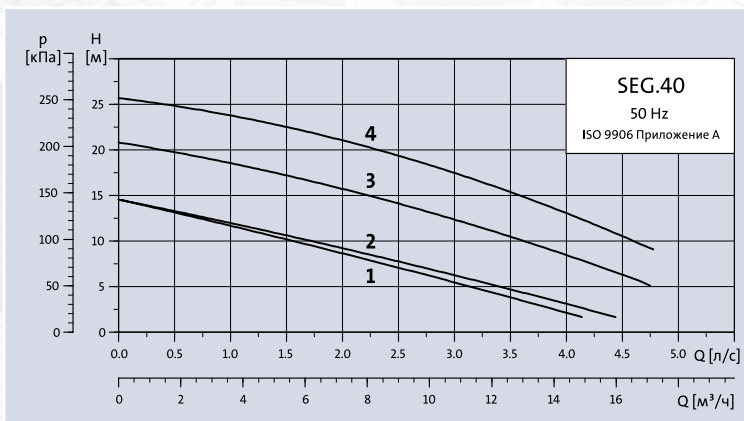
- станция полностью готова к подключению;
- низкая цена;
- легкая адаптация станции к конкретному месту установки;
- не требуется применения внешнего шкафа управления и реле уровня;
- удобство монтажа;
- комплексная поставка от одного производителя;
- простая прочная и герметичная конструкция, устойчивая к воздействию агрессивных сред

## ТЕХНИЧЕСКИЕ ХАРАКТЕРИСТИКИ



- |                                     |       |
|-------------------------------------|-------|
| 1 Резервуар $\varnothing$ 1000 мм   | 1 шт. |
| 2 Напорный трубопровод AISI304 DN50 | 1 шт. |
| 3 Насос                             | 2 шт. |
| 4 Подводящий патрубок D110          | 1 шт. |
| 5 Задвижка DN50                     | 2 шт. |
| 6 Обратный клапан DN50              | 2 шт. |
| 7 Направляющие трубы AISI304        | 4 шт. |
| 8 Подъемная скоба                   | 2 шт. |
| 9 Кабельный ввод                    | 1 шт. |
| 10 Автоматическая муфта             | 2 шт. |
| 11 Крышка (изолированная)           | 1 шт. |
| 12 Изоляция (1500 мм)               | 1 шт. |

## РАБОЧИЕ ХАРАКТЕРИСТИКИ ОДНОГО НАСОСА SEG



- Производительность станции: до 34 м³/ч
- Напор: до 26 м
- t° перекачиваемой жидкости: от 0 до +40°C

Тип насоса	Номер кривой
SEG.40.09.E.2.1.502	1
SEG.40.09.E.2.50B	2
SEG.40.12.E.2.50B	3
SEG.40.15.E.2.50B	4

## ДОСТУПНЫЕ КОМПЛЕКТАЦИИ КНС

Номер продукта для заказа	Высота резервуара, мм	$\varnothing$ резервуара, мм	Тип насоса	Кол-во насосов
98186483	3000	1000	SEG.40.09.E.2.1.502	1
98186484	3000	1000	SEG.40.09.E.2.50B	1
98186485	3000	1000	SEG.40.09.E.2.50B	2
98186486	3000	1000	SEG.40.12.E.2.50B	1
98186487	3000	1000	SEG.40.12.E.2.50B	2
98186488	3000	1000	SEG.40.15.E.2.50B	2

Цены указаны в текущем Прайс-листе компании ООО «Грундфос»