

# САМОВСАСЫВАЮЩИЕ НАСОСЫ **JP** И НАСОСНЫЕ УСТАНОВКИ

**JP PT-H**



Насосы №1  
в мире\*



Сервис  
за 24 часа\*\*



\* Подробную информацию об услуге «Сервис за 24 часа» смотрите на последней странице.

\*\* По объёму продаж центробежных насосов в мире в 2016 году, по данным IHS Markit от 2017 года.

be  
think  
innovate

**GRUNDFOS**

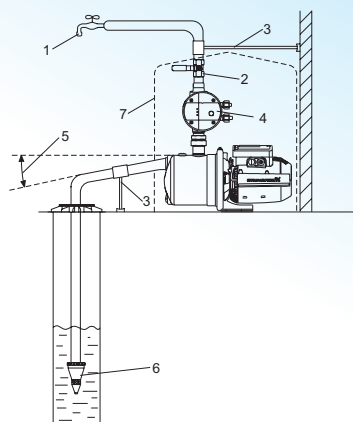


**САМОВСАСЫВАЮЩИЙ НАСОС JP** идеален для полива сада, для заполнения и опорожнения баков и резервуаров, для водоснабжения на дачах, для перекачивания чистой воды. Небольшой вес насоса и наличие ручки для переноски делают его очень удобным для использования в саду. Самовсасывание с глубины до 8 м благодаря эжектору позволяет насосу доставлять воду из накопительных ёмкостей и колодцев туда, куда вам необходимо. Благодаря двигателю самого высокого качества и тому, что корпус, вал и соединительные штуцеры выполнены из нержавеющей стали, а рабочее колесо из прочного композитного материала, насос является образцом надёжности и долговечной работы. При комплектации блоками автоматики РМ 1 и РМ 2 насос превращается в автоматическую насосную установку водоснабжения.

## ТЕХНИЧЕСКИЕ ХАРАКТЕРИСТИКИ

ТИПОВОЙ РЯД	JP 4-47	JP 5-48
Максимальная подача:	4,7 м <sup>3</sup> /ч	5,6 м <sup>3</sup> /ч
Максимальный напор:	42 м	48 м
Температура перекачиваемой жидкости:	Макс. 40 °С (S1) / 60 °С (S3*)	
Максимальная температура окружающей среды:	Макс. 40 °С (S1) / 55 °С (S3*)	
Давление в системе:	6 бар	6 бар
Мощность P1:	850 Вт	1490 Вт
Присоединение:	G1"	G1"
Класс защиты:	IP44	IP44

\* S3 означает, что насос будет работать в повторно-кратковременном режиме, чтобы электродвигатель остыл.



ПОЗ.	Описание
1	Наивысшая точка водоразбора
2	Запорная арматура
3	Опоры для труб
4	Блок автоматики Pressure Manager
5	Угол 5°
6	Приёмный клапан с сетчатым фильтром. Приёмный клапан не обязателен. Он рекомендован для установки насосов JP с блоком автоматики РМ
7	Защитное укрытие для насоса

TM072434



## САМОВСАСЫВАЮЩИЕ НАСОСНЫЕ УСТАНОВКИ ВОДОСНАБЖЕНИЯ JP PT-H

представляют собой полностью укомплектованное решение для водоснабжения из колодцев или скважин до 8 м, а также для повышения давления в существующей системе водоснабжения и для подачи воды из накопительных ёмкостей.

### В КОМПЛЕКТ УСТАНОВОК ВХОДЯТ:

- насос JP со встроенным эжектором;
- мембранный напорный бак;
- реле давления, манометр, а также кабель и штекер с заземляющим контактом.

Благодаря наличию бака и реле давления, установки включаются и выключаются автоматически.

Помимо этого, мембранный напорный бак ограничивает количество циклов повторно-кратковременного включения насоса при незначительном водоразборе или утечках в системе.

В этих установках используется бак самого высокого качества от Global Water Solutions.

Конструкция и материал бака препятствуют возникновению ржавчины на присоединительном фланце, а внутренняя полипропиленовая оболочка надёжно защищает воду от химического взаимодействия с металлом.

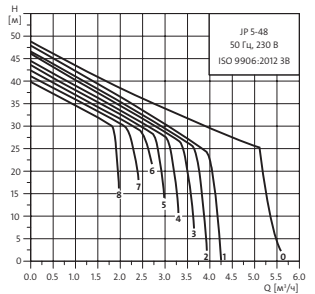
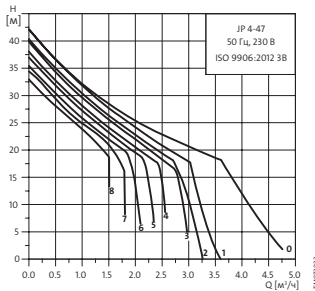
## ТЕХНИЧЕСКИЕ ХАРАКТЕРИСТИКИ

ТИПОВОЙ РЯД	JP PT-H
Давление в системе:	6 бар
Максимальный напор:	48 м
Максимальная подача:	5,6 м <sup>3</sup> /ч
Подъём жидкости с глубины:	До 8 м
Температура перекачиваемой жидкости:	Макс. 40 °C (S1) / 60 °C (S3*) (JP PT-H)
Температура окружающей среды:	Макс. 40 °C (S1) / 55 °C (S3*) (JP PT-H)
Класс защиты:	IP44

\* S3 означает, что насос будет работать в повторно-кратковременном режиме, чтобы электродвигатель остыл.

# Расходно-напорные характеристики

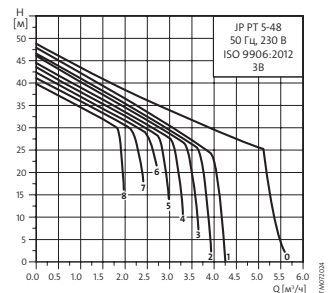
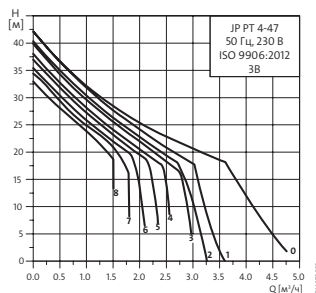
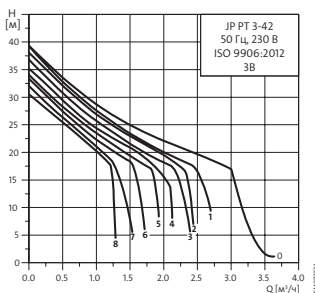
## JP 4-47 И JP 5-48



# #GRUNDFOS

  /grundfosrussia

## JP PT-Н 3-42 / 4-47 / 5-48



Каждая характеристика насоса соответствует указанной глубине всасывания.



Сервис  
за 24 часа

### СЕРВИС ЗА 24 ЧАСА

**По вопросам гарантийного и сервисного обслуживания оборудования для частных домов обращайтесь по телефону «горячей линии» 8-800-200-20-21\*.**

Небольшие неполадки устраняются непосредственно на месте, а при существенных недостатках насос будет заменён на новый. Программа действует в 45 городах при наличии оригинала гарантийного талона, а также в пределах 150 км от города, участвующего в программе «Сервис за 24 часа».

Форма сервисного обслуживания различается в зависимости от группы продукта:

**Группа А** – Выезд специалиста ALPHA1 L, ALPHA2, ALPHA2 L, ALPHA3, COMFORT, HEATMIX, JP, JP PT, KPC, MQ, PF, SB, SB HF, SBA, SCALA1, SCALA2, SOLOLIFT2, SQ, SQE, SQE pack, UNILIFT (CC, KP), UP, UPA, UPS серии 100;

**Группа Б** – Обслуживание в мастерской (ALPHA SOLAR, CONLIFT, GP, SPO, UNILIFT AP, UPSD серии 100, JPD, NS).

\* Телефон «горячей линии» действует только на территории Российской Федерации. Перечень сервисных центров Grundfos, работающих по программе «Сервис за 24 часа» в Республиках Армения, Беларусь и Казахстан доступны в разделе «Сервис» на сайтах: [www.grundfos.ru](http://www.grundfos.ru), [www.grundfos.by](http://www.grundfos.by), [www.grundfos.kz](http://www.grundfos.kz)

ООО «Грундфос»  
109544, г. Москва,  
ул. Школьная, д. 39-41, стр. 1  
Тел.: +7 495 737-30-00  
[www.grundfos.ru](http://www.grundfos.ru)

# GRUNDFOS

Товарные знаки, представленные в этом материале, в том числе Grundfos, логотип Grundfos и «we think innovate», являются зарегистрированными товарными знаками, принадлежащими The Grundfos Group. Все права защищены.  
© 2021 Grundfos Holding A/S. Все права защищены.