

КОМПЛЕКТНЫЕ КАНАЛИЗАЦИОННЫЕ НАСОСНЫЕ СТАНЦИИ

КАНАЛИЗАЦИОННЫЕ НАСОСНЫЕ СТАНЦИИ

КАНАЛИЗАЦИОННЫЕ НАСОСНЫЕ СТАНЦИИ СТАНДАРТА КАЧЕСТВА GRUNDFOS ДЛЯ ШИРОКОГО ПРИМЕНЕНИЯ

В СООТВЕТСТВИИ С ТРЕБОВАНИЯМИ ЗАКАЗЧИКА

Комплектные насосные станции Grundfos предназначены для перекачивания хозяйственно-бытовых, промышленных и ливневых сточных вод, когда транспортировка самотеком невозможна или экономически не целесообразна.

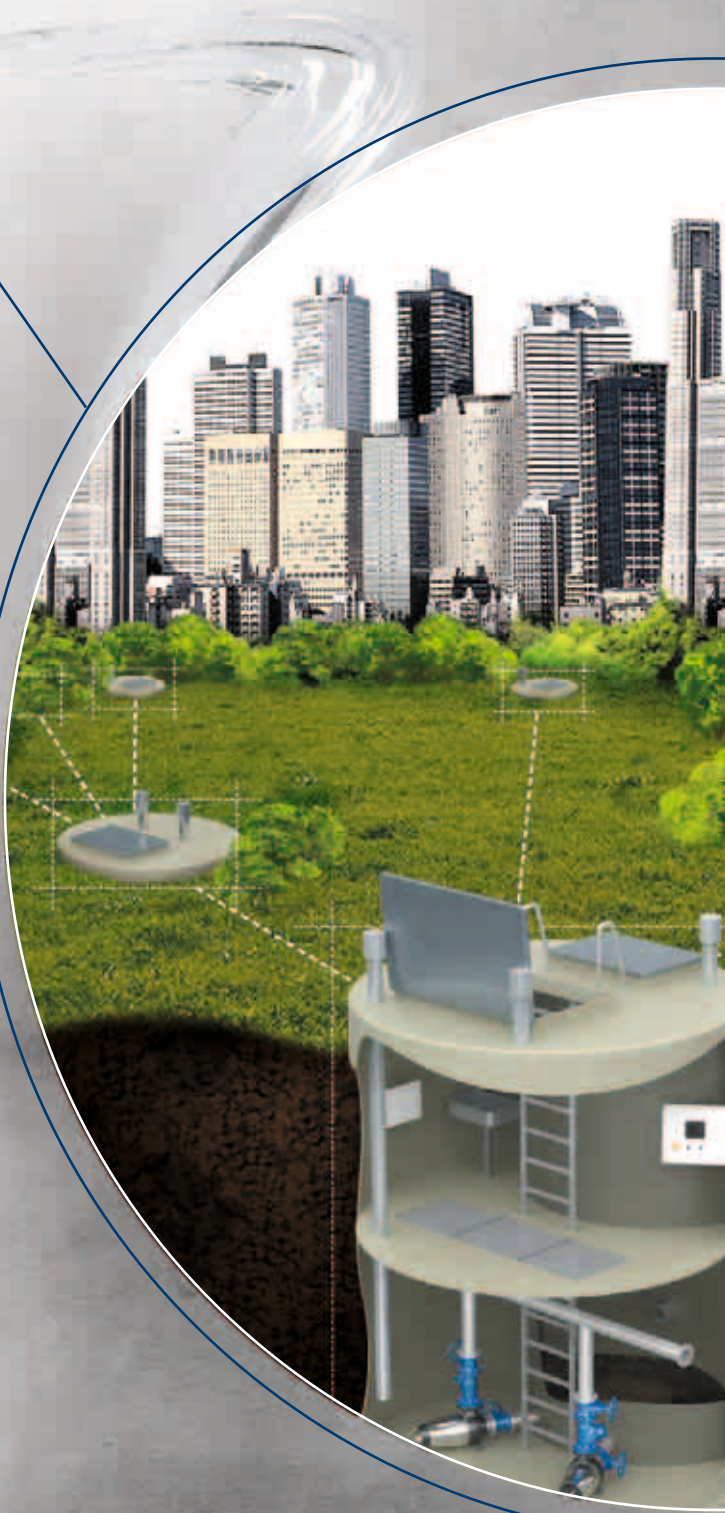
Компания Грундфос предлагает широкий выбор комплектных канализационных насосных станций с резервуаром из стеклопластика или полиэтилена.

КОМПЛЕКТНОЕ РЕШЕНИЕ ОТ ОДНОГО ПРОИЗВОДИТЕЛЯ

Используя комплектное решение от одного поставщика, Вы получаете полное сервисное обслуживание и избегаете проблем, которые могут возникнуть при дальнейшей эксплуатации. Единый поставщик – гарантия того, что все компоненты тщательно подобраны и отвечают самым строгим требованиям к качеству.

ПРАКТИЧЕСКИ НЕ ПОДДАЮТСЯ РАЗРУШЕНИЮ

Армированный стеклопластик устойчив к гниению, износу и другим негативным воздействиям, сохраняя герметичность в течение практически неограниченного срока службы.



ШИРОКИЙ АССОРТИМЕНТ СТАНДАРТНЫХ КОНФИГУРАЦИЙ И ИЗГОТОВЛЕНИЕ ПОД ЗАКАЗ

Компания Грундфос предлагает комплектные канализационные станции, как в стандартном исполнении, так и под заказ. Для работы с агрессивными средами, такими как кислоты, масла или щелочи, резервуары изготавливаются из специальных материалов с защитным покрытием.

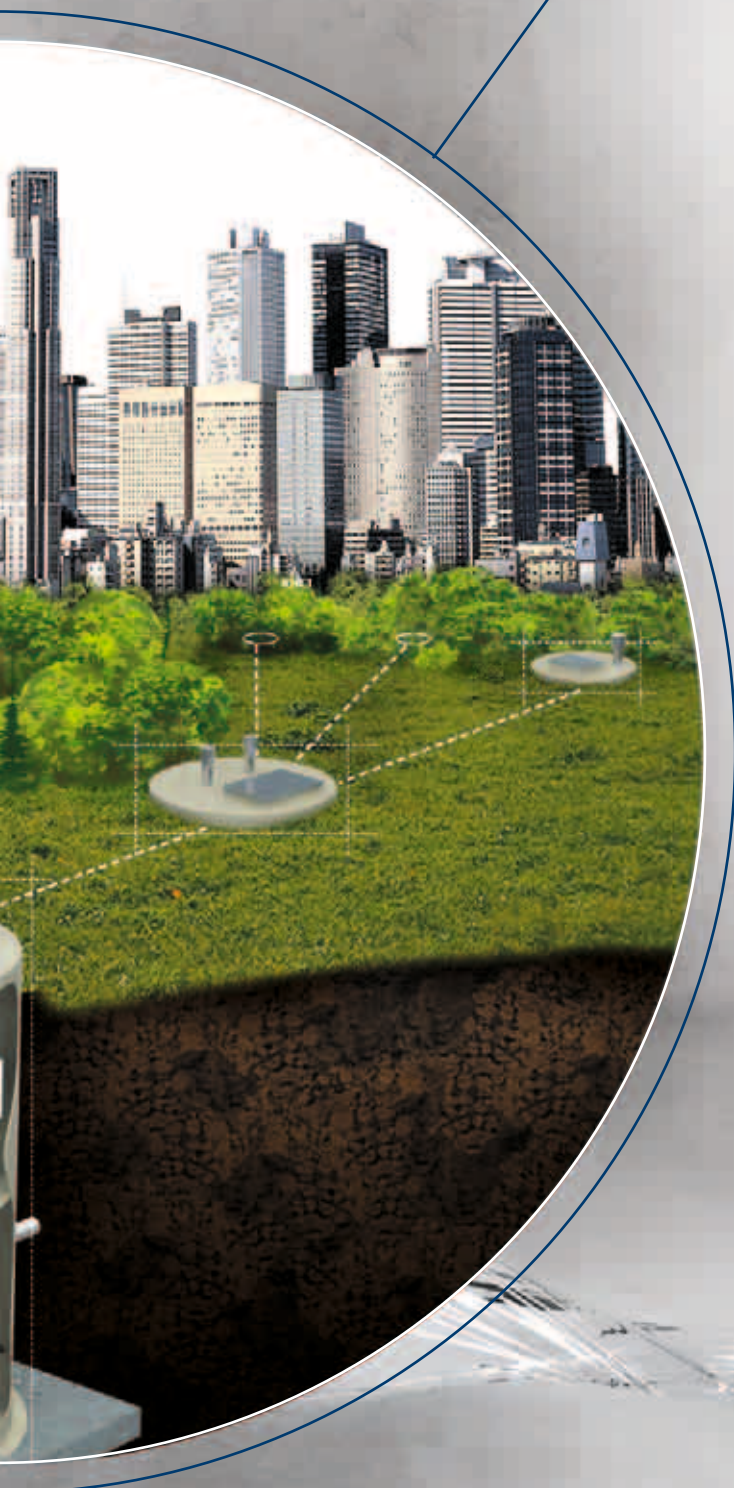
ЛЮБОЙ ТИПОРАЗМЕР И КОНСТРУКЦИЯ

Возможно производство канализационных станций практически любого типоразмера и конструкции. Максимальная глубина резервуара составляет 12 метров. Канализационные станции поставляются полностью собранными. Мы можем изготавливать канализационные станции в точном соответствии с Вашими спецификациями, независимо от типа канализационного колодца («сухой», «мокрый» или комбинированный). Канализационные станции поставляются в сборе и укомплектованы насосами, трубопроводами, задвижками и клапанами, шкафами управления, площадками технического обслуживания и др.

ПОМОЩЬ В ПОДБОРЕ

Квалифицированные инженеры компании Грундфос могут оказать консультацию и необходимую помощь в подборе станции, предложив оптимальное решение для Ваших условий.

ОПТИМАЛЬНЫЕ СРОКИ ПОСТАВКИ



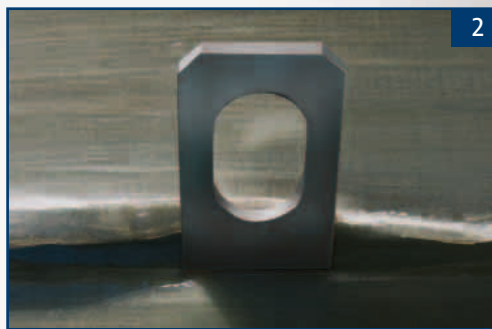
НАСОСНАЯ СТАНЦИЯ GRUNDFOS – ЭТАЛОН КАЧЕСТВА

| КАЧЕСТВО В КАЖДОЙ ДЕТАЛИ

Канализационные насосные станции Grundfos могут иметь индивидуальную компоновку, что максимально повышает эффективность и удобство монтажа. Все составляющие и материалы станций только высокого качества.



Встроенная площадка обслуживания, конструкция и место установки которой определяется заказчиком.



Наружные скобы для подъема резервуара в вертикальном положении.



Перед поставкой оборудования все трубопроводы проходят испытания под давлением.





4

Резервуар станции изготовлен методом непрерывной машинной намотки нитей из полистирола, армированного стекловолокном (GRP). Управление производственным процессом осуществляется с помощью компьютера, что обеспечивает одинаково высокое качество и прочность во всех элементах конструкции.

Предел прочности стенки корпуса КНС на разрыв:

осевой 95 МПа
радиальный до 600 МПа

Предел прочности стенки корпуса КНС на сжатие:

осевое 95 МПа
радиальное до 220 МПа

Прочность элементов корпуса КНС на изгиб:

днища 184 МПа
стенки до 220 МПа



В канализационных насосных станциях с «мокрым» колодцем используются насосы Grundfos SEG, SE/SL и насосы серии S. Установка на автоматической муфте.

Различные детали конструкции, представленные на данных страницах, относятся ко всем исполнениям канализационных насосных станций. Некоторые модификации являются дополнительными и приводятся здесь исключительно для общего сведения. Место их установки и конструкция варьируются в соответствии с требованиями заказчика.



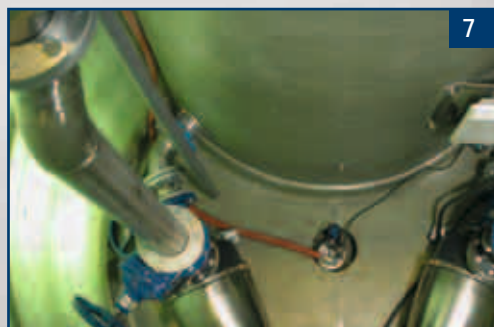
5

Герметичные кабельные вводы.



6

Панель управления может находиться в специальном шкафу, установленном на земле, или в помещении для обслуживания.



7

Дополнительный электрообогреватель помещения и дренажный насос монтируются на дне канализационного колодца.

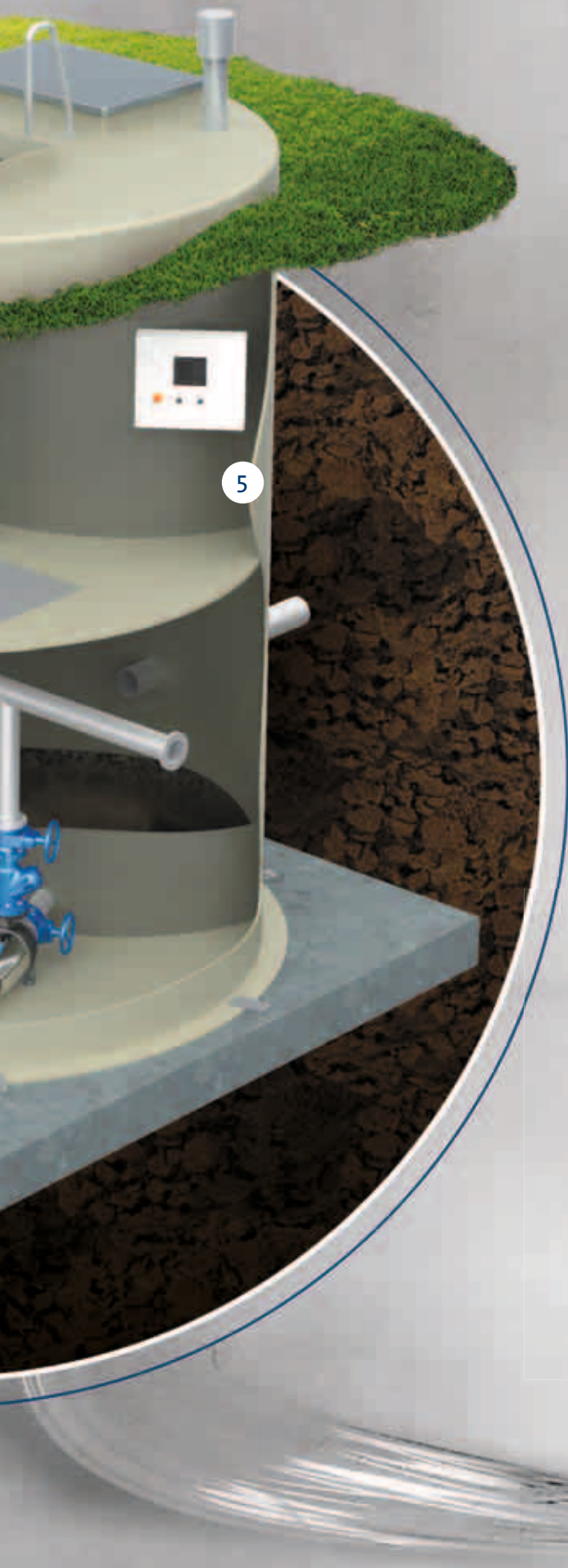


6

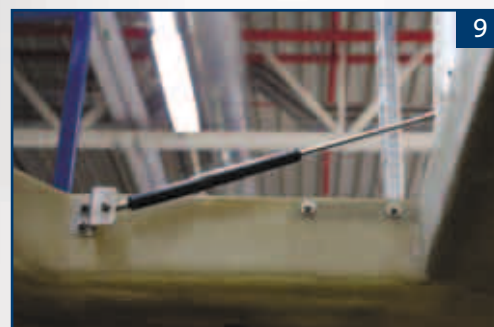
8

9

7



Люки с алюминиевыми крышками и теплоизоляцией. Поручни стандартно изготовлены из алюминия (нержавеющая сталь в качестве опции). Вентиляционные трубы стандартно изготовлены из нержавеющей стали (AISI 304) (пластик в качестве опции).



Пневмоцилиндры позволяют легко открывать крышку люка, на которой имеется специальное противоскользящее покрытие. В качестве опции предлагается теплоизоляция. Высокая рама люка защищает от случайных падений. Люк запирается.



Используемые насосы: Grundfos SE/SL, SEG и насосы серии S вертикальной или горизонтальной «сухой» установки.

Различные детали конструкции, представленные на данных страницах, относятся ко всем исполнениям канализационных насосных станций. Некоторые модификации являются дополнительными и приводятся здесь исключительно для общего сведения. Место их установки и конструкция варьируются в соответствии с требованиями заказчика.



Задвижки и обратные клапаны вынесены в павильон для удобства обслуживания. Павильон имеет освещение, обогрев, раковины с кранами (по заказу), подъемный механизм (ручной или электрический), телескопическая балка (опционально).



Различные конфигурации напорных трубопроводов.



Напорный трубопровод диаметром до DN 300 из нержавеющей стали AISI 304 или (по выбору) AISI 316. Прочные стальные напорные патрубки с фланцами. Специальная резиновая прокладка допускает компенсационные смещения трубопровода.





Фланец (стальной) или уплотнительная манжета на входе для самотечной трубы из PE/PVC диаметром до DN 1000.



Канализационные станции с «мокрым» колодцем могут поставляться как с павильоном для обслуживания 2,5 x 2,5 м (наружный размер по стенам, стандартное исполнение), смонтированным на поверхности земли, так и без него. Помещение изолировано над колодцем и может быть оснащено системой отопления и/или кондиционирования воздуха.



Плита-основание из нержавеющей стали позволяет легко произвести замену арматуры и насосного оборудования при изменении параметров системы. Сферическое днище не деформируется при повышении уровня грунтовых вод.

СИСТЕМЫ УПРАВЛЕНИЯ

ШКАФЫ УПРАВЛЕНИЯ CONTROL DC НА БАЗЕ СИСТЕМЫ DEDICATED CONTROLS

Grundfos Dedicated Controls – это система, предназначенная для контроля и управления канализационными насосами с помощью специализированного интеллектуального контроллера CU362. Система Dedicated Controls разработана для задач, где требуется усовершенствованное управление и расширенная передача данных.

СОВЕРШЕННОЕ УПРАВЛЕНИЕ И КОНТРОЛЬ

Управление системой Dedicated Controls осуществляется с помощью встроенной панели управления или дистанционно. Специальные алгоритмы автоматического управления для оптимизации работы насосов разработаны с использованием огромного опыта концерна Grundfos в конструировании насосного оборудования и разработке специализированных систем управления. Для конфигурации системы может использоваться специальная программа для ПК, идущая в комплекте поставки.

ШИРОКИЕ ВОЗМОЖНОСТИ ДИСПЕТЧЕРИЗАЦИИ

Дистанционное управление Вашей КНС возможно из любой точки мира с помощью различных устройств:

- по сети Ethernet через встроенный web-интерфейс;
- по сети GSM с помощью мобильного телефона;
- через цифровые и аналоговые входы/выходы;
- с помощью SCADA-системы;
- по сети GSM/GPRS с помощью системы GRM.

Возможен обмен данными между системой Dedicated Controls и SCADA-системой по протоколам Profibus или Modbus. При использовании сети GSM/GPRS возможно подключиться к канализационной станции через систему удалённого доступа Grundfos Remote Management. Пользователю необходим только выход в интернет с помощью стандартного браузера для контроля и управления насосными установками.



ОСНОВНЫЕ ФУНКЦИИ И ОСОБЕННОСТИ СИСТЕМЫ DEDICATED CONTROLS

- Автоматический пуск/останов насосов;
- Чередование работы насосов;
- Автоматическая оптимизация энергопотребления;
- Измерение объёма перелива, аварийная откачка в случае перелива;
- Расширенный журнал аварий;
- Задержка пуска и останова;
- Защита от заклинивания и заиливания;
- Управление мешалкой или промывочным клапаном;
- Измерение расхода насоса;
- Измерение расхода системы;
- Контроль сопротивления изоляции;
- Контроль влажности в электродвигателе;
- Поддержка сетей и протоколов GSM/GPRS, SMS, SCADA; и другие.

ШКАФЫ УПРАВЛЕНИЯ LC/LCD

Серия шкафов управления Grundfos LC/LCD используется для насосов серий SEG, SE, SL, S компании Грундфос. Шкафы управления LC/LCD разработаны специально для насосных систем Grundfos. Серия шкафов управления включает в себя шесть моделей. Работа шкафов управления LC/LCD 107 основана на пневматических датчиках уровня в форме колокола, LC/LCD 108 – на поплавковых выключателях, а LC/LCD 110 – на электродах.

Модели LC предназначены для одного насоса, тогда как модели LCD – для двух. Шкафы управления LC/LCD идеально подходят для работы с электродвигателями прямого пуска мощностью до 11 кВт. LC и LCD 108 могут быть также оснащены встроенным пусковым переключателем со звезды на треугольник для работы с электродвигателями большей мощности, до 30 кВт. Возможна отправка SMS сообщений о состоянии КНС на мобильный телефон.

Чтобы получить подробную информацию о системе Dedicated Controls или шкафах управления LC/LCD, обратитесь в ближайший филиал компании Грундфос.



Контроллер системы Dedicated Controls со встроенным модулем связи, обеспечивающим обмен данными по сети GSM/GPRS

КАНАЛИЗАЦИОННЫЕ СТАНЦИИ ПОД ЗАКАЗ

ВСЕГДА НЕСТАНДАРТНОЕ РЕШЕНИЕ

Большие канализационные насосные станции – это всегда нестандартные изделия: они обязательно должны соответствовать специальным требованиям, независимо от того, сооружаете ли Вы совершенно новую станцию или модернизируете уже существующую. Грундфос поставляет полностью готовую насосную станцию. Все комплектующие самого высокого качества, а дизайн максимально прост.

УНИВЕРСАЛЬНОСТЬ СИСТЕМЫ

То, что мы называем «стандартной» серией больших канализационных станций, на самом деле таковой не является. Это скорее набор тщательно проверенных вариантов, предлагаемых заказчику. Оптимизировать процесс проектирования помогает специальная программа подбора.

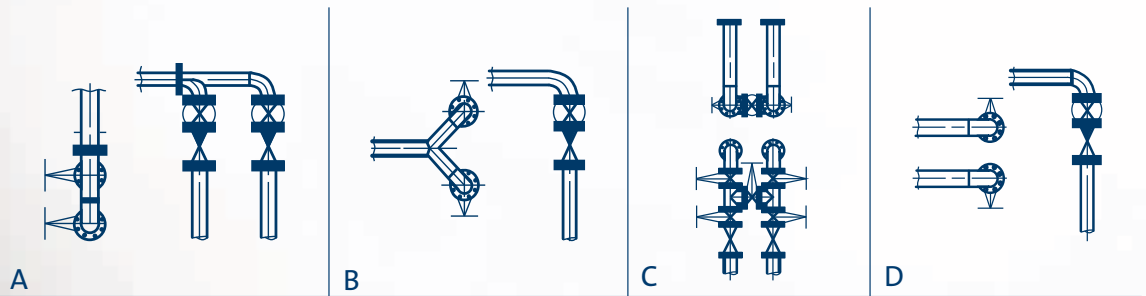
ПРОГРАММА INTELLIGENT SOFTWARE MODELLING

Для проектирования большинства опций используется специальная программа Intelligent Software Modelling. Пошаговая процедура помогает в подборе наиболее подходящей насосной станции. В процессе выбирается конструкция станции (включая диаметр, глубину и др.), опции и дополнительные системы управления, таким образом, Вы получаете насосную станцию, которая отвечает Вашим требованиям.

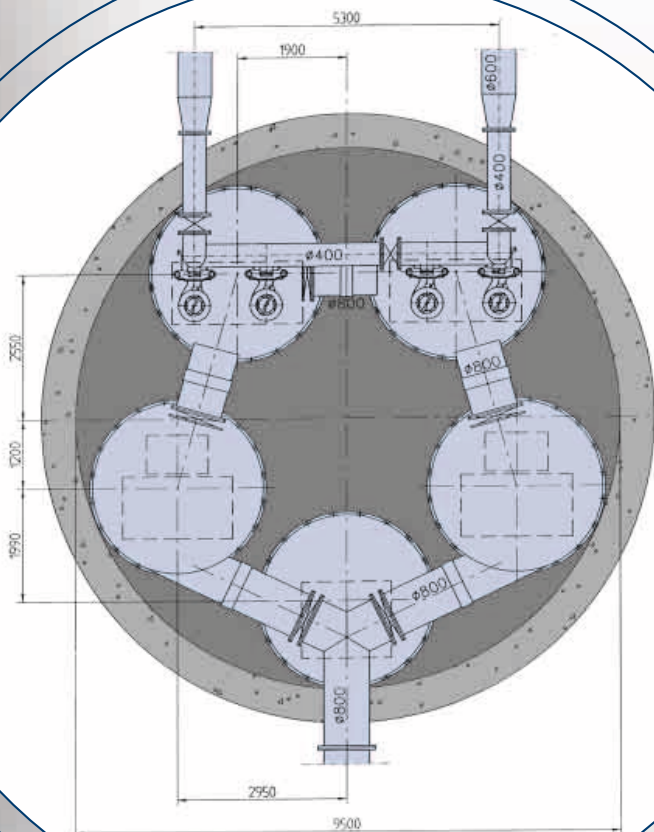
СПЕЦИАЛЬНЫЕ РЕШЕНИЯ

Программа Intelligent Software Modelling помогает выбирать сочетания компонентов канализационных станций в соответствии с реальными условиями. Например, можно объединить несколько станций или вмонтировать их в уже имеющиеся колодцы; возможны и другие специальные решения.



ВАРИАНТЫ КОНФИГУРАЦИИ НАПОРНЫХ ТРУБОПРОВОДОВ**МОДЕРНИЗАЦИЯ**

Принцип автоматизированного производства позволяет также выполнять модернизацию уже имеющихся канализационных станций независимо от материала их изготовления, не требующую их демонтажа. Таким образом, можно значительно снизить расходы на строительство и логистику, исключив при этом нежелательное воздействие на прилегающую к насосной станции территорию.



Индивидуальные решения, которые мы предлагаем, отлично подходят как для модернизации уже имеющихся канализационных станций, так и для создания совершенно новых установок. Например, на данном чертеже представлены пять канализационных станций, три резервуара и два колодца для погружных насосов, соединенных параллельно внутри уже существующего большого бетонного канализационного колодца. Обратите внимание, что данная система оснащена двумя входными патрубками, - это дополнительное требование надежности, обязательное в некоторых странах.

ВАРИАНТЫ ИСПОЛНЕНИЙ

Широкий ряд комплектных канализационных насосных станций компании Грундфос позволяет подобрать подходящий тип монтажа из множества возможных вариантов

СТАНЦИЯ INTEGRA

Насосная станция с «сухой» установкой насосов. Патентованная система с объединёнными колодцами («сухим» и «мокрым»). Станции предварительно собираются и проверяются на заводе, таким образом, обеспечивается высокая надежность и минимальный объём монтажных работ на месте эксплуатации.

Насосы: Grundfos SE, SL, SEG и насосы серии S.

Максимальная мощность одного насоса 155 кВт.

Ø резервуара, мм	Высота, м	Макс. Ø напорного трубопровода DN, мм
2200	До 6	150
3000		200



СТАНЦИЯ С «МОКРЫМ» КОЛОДЦЕМ

Станция со встроенной площадкой обслуживания или без неё. Станция предварительно собирается и проверяется на заводе, таким образом, обеспечивается высокая надежность и минимальный объём монтажных работ на месте эксплуатации.

Насосы: Grundfos SE, SL, SEG и насосы серии S погружной установки на автоматической муфте в вертикальном положении.

Максимальная мощность насоса 155 кВт.

Диаметр резервуара, мм	Высота, м	Макс. диаметр напорного трубопровода DN, мм
1000	До 12	65
1200		80
1400		150
1600		200
1800		200
2000		250
2200		250
3000		400

СТАНЦИЯ С «МОКРЫМ» КОЛОДЦЕМ И ПАВИЛЬОНОМ ДЛЯ ОБСЛУЖИВАНИЯ

Размер 2,5 x 2,5 м (наружный размер по стенам, стандартное исполнение). Помещение изолировано над колодцем на поверхности земли. Подъемное оборудование значительно облегчает обслуживание. Станция предварительно собирается и проверяется на заводе, таким образом, обеспечивается высокая надежность и минимальный объем монтажных работ на месте эксплуатации.

Насосы: Grundfos SE, SL, SEG и насосы серии S.

Установка на автоматической муфте.

Максимальная мощность насоса 50 кВт.

Ø резервуара, мм	Высота, м	Макс. Ø напорного трубопровода DN, мм
1400	До 12	100
1800		150
2200		215

НАСОСНЫЕ СТАНЦИИ ПОЛНОСТЬЮ В ИНДИВИДУАЛЬНОМ ИСПОЛНЕНИИ

Насосные станции в индивидуальном исполнении, разработанные собственным конструкторским отделом Grundfos в полном соответствии с требованиями заказчика. Станции оснащены двумя или более колодцами, объединёнными или (по отдельному заказу) отдельными. Возможна практически любая конфигурация.

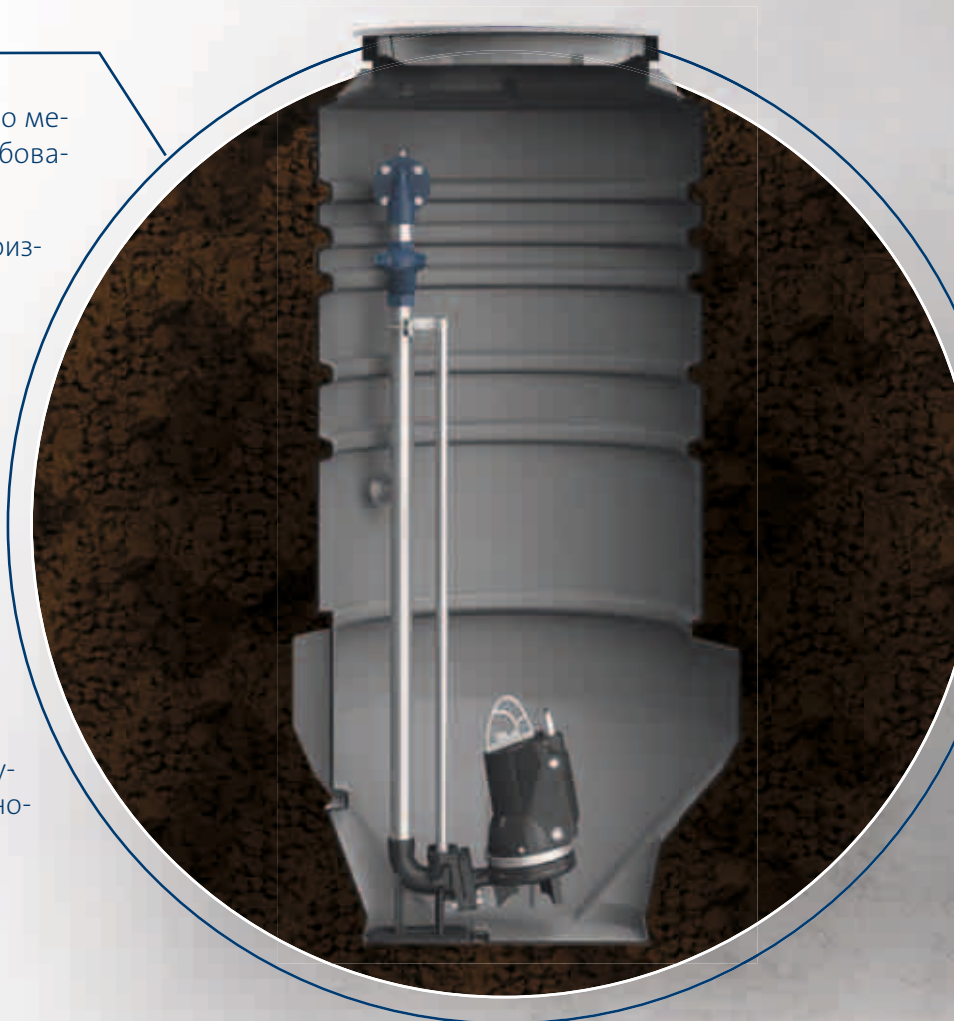
За дополнительной информацией обращайтесь в ближайший филиал Грундфос.

СТАНДАРТНЫЕ ИСПОЛНЕНИЯ

PS.R

КОМПЛЕКТНЫЕ КАНАЛИЗАЦИОННЫЕ СТАНЦИИ С РЕЗЕРВУАРОМ ИЗ ПОЛИЭТИЛЕНА ВЫСОТОЙ ДО 3000 ММ

- Врезка подводящего трубопровода «по месту» на площадке в соответствии с требованием заказчика.
- Комплектная поставка от одного производителя.
- Коррозионно-стойкий колодец из полиэтилена.
- Удобство монтажа.
- Адаптация станции к конкретному месту установки.
- Прочная конструкция.
- Конструкция нижней части колодца препятствует скоплению осадка.
- Расширение в нижней части резервуара предотвращает всплытие. Не требуется применение бетонной плиты-основания.
- Автоматическая работа насосов.



КОМПЛЕКТНАЯ НАСОСНАЯ СТАНЦИЯ ДЛЯ КАНАЛИЗАЦИИ, ДРЕНАЖА, ОТВОДА ЛИВНЕВЫХ СТОКОВ PS.R ВЫСОТОЙ ДО 3000 ММ

ВКЛЮЧАЕТ В СЕБЯ:

1. Монолитный полиэтиленовый резервуар с крышкой, трубопроводами, запорной арматурой, принадлежностями для монтажа насосов.

Насосы в состав резервуара не входят и заказываются дополнительно.

Резервуар для насосов UNILIFT KP комплектуется уплотнительными манжетами 110/127 мм - 2 шт. 40/50 мм - 1 шт. Резервуар для насосов SEG, UNILIFT AP 35B, AP 50B комплектуется манжетами 110/127 мм - 2 шт. Резервуар для насосов DP, EF, UNILIFT AP 12, AP 35, AP 50 комплектуется манжетами 110/127 мм - 2 шт., 50/60 мм - 1 шт. Резервуар для насосов SEG, DP, EF, UNILIFT AP 35B, AP 50B комплектуется нержавеющей цепью - 1 или 2 шт.

Подводящий трубопровод может быть врезан в резервуар на любом уровне, допустимом для нормальной работы станции.

2. Насосы (1 или 2 шт.).

3. Принадлежности.

Внимание! Резервуар высотой 1500, 2000, 2500 мм отдельно не поставляется - только в составе насосной станции. Для запроса номера продукта насосной станции с резервуаром 1500, 2000, 2500 мм необходимо обратиться в филиал Грундфос. Шкаф управления, центральное сверло и насадка для сверления в состав насосной станции не входят и заказываются как отдельные позиции.

РЕЗЕРВУАР ДЛЯ ОДНОГО НАСОСА, ДИАМЕТР 400 ММ

Тип продукта	Высота резервуара, мм	Тип насоса	Тип крепления	Диаметр напорного патрубка/ Применение	Материал арматуры	№ продукта
PS.R.05.20.S.GC.PE40.S.KP	2000	КР	Свободная установка	1 1/4"/ Дренаж, водоотведение	Полиэтилен	96235288

РЕЗЕРВУАР ДЛЯ ОДНОГО НАСОСА, ДИАМЕТР 600 ММ

Тип продукта	Высота резервуара, мм	Тип насоса	Тип крепления	Диаметр напорного патрубка/ Применение	Материал арматуры	№ продукта
PS.R.08.20.S.GC.SS50.A50.SEG	2000	SEG	Авт. трубная муфта нижнего крепления	2"/ Хозбытовая канализация	Нержавеющая сталь AISI 316 (DIN 1.4401)	96235289
PS.R.08.25.S.GC.SS50.A50.SEG	2500					96235290
PS.R.08.20.S.GC.PE50.S.AP35	2000	AP 12.40, AP 35	Свободная установка	2"/ Дренаж, водоотведение	Полиэтилен	96235297
PS.R.08.25.S.GC.PE50.S.AP35	2500					96235298
PS.R.08.20.S.GC.PE50.S.AP50	2000	AP 12.50, AP 50	Свободная установка	2"/ Дренаж, водоотведение	Полиэтилен	96235295
PS.R.08.25.S.GC.PE50.S.AP50	2500					96235296
PS.R.08.20.S.GC.PE50.S.DP/EF	2000	DP (до 1.5 кВт), EF	Свободная установка	2"/ Дренаж, водоотведение	Полиэтилен	96235299
PS.R.08.25.S.GC.PE50.S.DP/EF	2500					96235300
PS.R.08.20.S.GC.SS50.A50.APB	2000	AP 35B, AP 50B	Авт. трубная муфта нижнего крепления	2"/ Дренаж, водоотведение	Нержавеющая сталь AISI 316 (DIN 1.4401)	96235293
PS.R.08.25.S.GC.SS50.A50.APB	2500					96235294

РЕЗЕРВУАР ДЛЯ ОДНОГО НАСОСА, ДИАМЕТР 800 ММ

Тип продукта	Высота резервуара, мм	Тип насоса	Тип крепления	Диаметр напорного патрубка/ Применение	Материал арматуры	№ продукта
PS.R.10.15.S.GC.SS50.A50.SEG	1500	SEG	Авт. трубная муфта нижнего крепления	2"/ Хозбытовая канализация	Нержавеющая сталь AISI 316 (DIN 1.4401)	96235270
PS.R.10.20.S.GC.SS50.A50.SEG	2000					96235271
PS.R.10.25.S.GC.SS50.A50.SEG	2500					96235272
PS.R.10.15.S.GC.PE50.S.AP35	1500	AP 12.40, AP 35	Свободная установка	2"/ Дренаж, водоотведение	Полиэтилен	96235282
PS.R.10.20.S.GC.PE50.S.AP35	2000					96235283
PS.R.10.25.S.GC.PE50.S.AP35	2500					96235284
PS.R.10.15.S.GC.PE50.S.AP50	1500	AP 12.50, AP 50	Свободная установка	2"/ Дренаж, водоотведение	Полиэтилен	96235279
PS.R.10.20.S.GC.PE50.S.AP50	2000					96235280
PS.R.10.25.S.GC.PE50.S.AP50	2500					96235281
PS.R.10.15.S.GC.PE50.S.DP/EF	1500	DP.10.50 (до 1.5 кВт), EF30.50	Свободная установка	2"/ Дренаж, водоотведение	Полиэтилен	96235285
PS.R.10.20.S.GC.PE50.S.DP/EF	2000					96235286
PS.R.10.25.S.GC.PE50.S.DP/EF	2500					96235287
PS.R.10.20.S.GC.SS50.A50.DP/EF	2000	DP.10.50 (до 1.5 кВт), EF30.50	Авт. трубная муфта нижнего крепления	2"/ Дренаж, водоотведение	Нержавеющая сталь AISI 316 (DIN 1.4401)	98105566
PS.R.10.25.S.GC.SS50.A50.DP/EF	2500					98105567
PS.R.10.15.S.GC.SS50.A50.APB	1500	AP 35B, AP 50B	Авт. трубная муфта нижнего крепления	2"/ Дренаж, водоотведение	Нержавеющая сталь AISI 316 (DIN 1.4401)	96235276
PS.R.10.20.S.GC.SS50.A50.APB	2000					96235277
PS.R.10.25.S.GC.SS50.A50.APB	2500					96235278

РЕЗЕРВУАР ДЛЯ ОДНОГО НАСОСА, ДИАМЕТР 1000 ММ

Тип продукта	Высота резервуара, мм	Тип насоса	Тип крепления	Диаметр напорного патрубка/ Применение	Материал арматуры	№ продукта
PS.R.12.20.S.GC.SS50.A50.SEG	2000	SEG	Авт. трубная муфта нижнего крепления	2"/ Хозбытовая канализация	Нержавеющая сталь AISI 316 (DIN 1.4401)	96235302
PS.R.12.25.S.GC.SS50.A50.SEG	2500					96235303
PS.R.12.30.S.GC.SS50.A50.SEG	3000					96738193

Тип продукта	Высота резервуара, мм	Тип насоса	Тип крепления	Диаметр напорного патрубка/ Применение	Материал арматуры	№ продукта
PS.R.12.20.S.GC.PE50.S.AP35	2000	AP 12.40, AP 35	Свободная установка	2"/ Дренаж, водоотведение	Полиэтилен	96235314
PS.R.12.25.S.GC.PE50.S.AP35	2500					96235315
PS.R.12.20.S.GC.PE50.S.AP50	2000	AP 50	Свободная установка	2"/ Дренаж, водоотведение	Полиэтилен	96235311
PS.R.12.25.S.GC.PE50.S.AP50	2500					96235312
PS.R.12.20.S.GC.PE50.S.DP/EF	2000	DP.10.50 (до 1.5 кВт), EF30.50	Свободная установка	2"/ Дренаж, водоотведение	Полиэтилен	96235317
PS.R.12.25.S.GC.PE50.S.DP/EF	2500					96235318
PS.R.12.30.S.GC.PE50.S.DP/EF	3000					96738700
PS.R.12.20.S.GC.SS50.A50.DP/EF	2000	DP.10.50 (до 1.5 кВт), EF30.50	Авт. трубная муфта нижнего крепления	2"/ Дренаж, водоотведение	Нержавеющая сталь AISI 316 (DIN 1.4401)	98105572
PS.R.12.25.S.GC.SS50.A50.DP/EF	2500					98105573
PS.R.12.30.S.GC.SS50.A50.DP/EF	3000					98105574
PS.R.12.20.S.GC.SS50.A50.APB	2000	AP 35B, AP 50B	Авт. трубная муфта нижнего крепления	2"/ Дренаж, водоотведение	Нержавеющая сталь AISI 316 (DIN 1.4401)	96235308
PS.R.12.25.S.GC.SS50.A50.APB	2500					96235309
PS.R.12.20.S.GC.SS65.A65.DP/SL	2000	DP (2.6 кВт), SL1.50.65 (до 1,5 кВт), SLV.65.65 (до 1,5 кВт)	Авт. трубная муфта нижнего крепления	DN65/ Дренаж, водоотведение	Нержавеющая сталь AISI 316 (DIN 1.4401)	96235320
PS.R.12.25.S.GC.SS65.A65.DP/SL	2500					96235321
PS.R.12.30.S.GC.SS65.A65.DP/SL	3000					96739056

РЕЗЕРВУАР ДЛЯ ДВУХ НАСОСОВ, ДИАМЕТР 1000 ММ

Тип продукта	Высота резервуара, мм	Тип насоса	Тип крепления	Диаметр напорного патрубка/ Применение	Материал арматуры	№ продукта
PS.R.12.20.D.GC.SS50.A50.SEG	2000	SEG	Авт. трубная муфта нижнего крепления	2"/ Хозбытовая канализация	Нержавеющая сталь AISI 316 (DIN 1.4401)	96235322
PS.R.12.25.D.GC.SS50.A50.SEG	2500					96235323
PS.R.12.30.D.GC.SS50.A50.SEG	3000					95918760
PS.R.12.20.D.GC.PE50.S.AP35	2000	AP 12.40, AP 35	Свободная установка	2"/ Дренаж, водоотведение	Полиэтилен	96235330
PS.R.12.25.D.GC.PE50.S.AP35	2500					96235331
PS.R.12.30.D.GC.PE50.S.AP35	3000					95918758

РЕЗЕРВУАР ДЛЯ ДВУХ НАСОСОВ, ДИАМЕТР 1000 ММ

Тип продукта	Высота резервуара, мм	Тип насоса	Тип крепления	Диаметр напорного патрубка/ Применение	Материал арматуры	№ продукта
PS.R.12.20.D.GC.PE50.S.AP50	2000	AP 12.50, AP 50	Свободная установка	2"/ Дренаж, водоотведение	Полиэтилен	96235328
PS.R.12.25.D.GC.PE50.S.AP50	2500					96235329
PS.R.12.30.D.GC.PE50.S.AP50	3000					95918757
PS.R.12.20.D.GC.PE50.S.DP/EF	2000	DP.10.50 (до 1.5 кВт), EF30.50	Свободная установка	2"/ Дренаж, водоотведение	Полиэтилен	96235332
PS.R.12.25.D.GC.PE50.S.DP/EF	2500					96235333
PS.R.12.30.D.GC.PE50.S.DP/EF	3000					95918759
PS.R.12.20.D.GC.SS50.A50.DP/EF	2000	DP.10.50 (до 1.5 кВт), EF30.50	Авт. трубная муфта нижнего крепления	2"/ Дренаж, водоотведение	Нержавеющая сталь AISI 316 (DIN 1.4401)	98105575
PS.R.12.25.D.GC.SS50.A50.DP/EF	2500					98105576
PS.R.12.30.D.GC.SS50.A50.DP/EF	3000					98105577
PS.R.12.20.D.GC.SS50.A50.APB	2000	AP 35B, AP 50B	Авт. трубная муфта нижнего крепления	2"/ Дренаж, водоотведение	Нержавеющая сталь AISI 316 (DIN 1.4401)	96235326
PS.R.12.25.D.GC.SS50.A50.APB	2500					96235327
PS.R.12.30.D.GC.SS50.A50.APB	3000					95918762
PS.R.12.20.D.GC.SS65.A65.DP/SL	2000	DP (2.6 кВт), SL1.50.65 (до 1,5 кВт), SLV.65.65 (до 1,5 кВт)	Авт. трубная муфта нижнего крепления	DN65/ Дренаж, водоотведение, хозбытовая канализация	Нержавеющая сталь AISI 316 (DIN 1.4401)	96235334
PS.R.12.25.D.GC.SS65.A65.DP/SL	2500					96235335
PS.R.12.30.D.GC.SS65.A65.DP/SL	3000					95918763

СТАНДАРТНЫЕ ИСПОЛНЕНИЯ

PS.G ДИАМЕТРОМ 1000 ММ

КОМПЛЕКТНЫЕ КАНАЛИЗАЦИОННЫЕ СТАНЦИИ С РЕЗЕРВУАРОМ ИЗ СТЕКЛОПЛАСТИКА ВЫСОТОЙ ДО 5000 ММ

- Удобство монтажа.
- Врезка подводящего трубопровода «по месту» на площадке в соответствии с требованием заказчика.
- Адаптация станции к конкретному месту установки.
- Комплектная поставка от одного производителя.
- Прочная конструкция.
- Коррозионно-стойкий колодец из армированного стеклопластика.
- Вариант комплектации насосами SEG AUTOADAPT: не требуются реле уровня и шкаф управления.



КОМПЛЕКТНАЯ КАНАЛИЗАЦИОННАЯ НАСОСНАЯ СТАНЦИЯ С НАСОСАМИ SEG AUTOADAPT

ВКЛЮЧАЕТ В СЕБЯ:

1. Монолитный резервуар из стеклопластика диаметром 1000 мм с теплоизоляцией 1500 мм.
2. Крышка из полиэтилена.
3. Напорный трубопровод (для КНС с 2 насосами - также коллектор) DN50 из нержавеющей стали AISI304 (один выход DN 50 на отметке 1500 мм от дна).
4. Автоматическая трубная муфта для нижнего крепления насосов SEG с направляющими из нержавеющей стали AISI304 - 1 или 2 шт. в зависимости от количества насосов.
5. Задвижка DN 50 - 1 или 2 шт. в зависимости от количества насосов.
6. Шаровой обратный клапан DN 50 - 1 или 2 шт. в зависимости от количества насосов.
7. Подъемная цепь, оцинкованная сталь - 1 или 2 шт. в зависимости от количества насосов.
8. Манжета под подводящий трубопровод DN 110 - 1 шт.

Примечание: отверстие для подводящего трубопровода сверлится по месту, не ниже 1150 мм от дна до оси.

9. Кабельный ввод DN 110 (для силовых кабелей) - 1 шт.
10. Вентиляционный комплект, труба из PE - 1 шт.
11. Насосы SEG AUTOADAPT - 1 или 2 шт. в зависимости от типоразмера.

Примечание. Шкаф управления и реле уровня для насосов SEG AUTOADAPT не требуются. Автоматическая работа, чередование функций рабочего и резервного насосов, защита электродвигателей обеспечиваются функциями насосов SEG AUTOADAPT.

Тип продукта	Высота резервуара, мм	Тип насоса	Кол-во насосов	№ продукта
PS.M.G.10.30.SEG	3000	SEG.40.09.E.2.1.502	1	98186483
PS.M.G.10.30.SEG	3000	SEG.40.09.E.2.50B	1	98186484
PS.M.G.10.30.SEG	3000	SEG.40.09.E.2.50B	2	98186485
PS.M.G.10.30.SEG	3000	SEG.40.12.E.2.50B	1	98186486
PS.M.G.10.30.SEG	3000	SEG.40.12.E.2.50B	2	98186487
PS.M.G.10.30.SEG	3000	SEG.40.15.E.2.50B	2	98186488

ПРИНАДЛЕЖНОСТИ К КОМПЛЕКТНОЙ КАНАЛИЗАЦИОННОЙ НАСОСНОЙ СТАНЦИИ С НАСОСАМИ SEG AUTOADAPT

Тип продукта	№ продукта
Манжета под подводящий патрубок DN160	96246923

Корпус комплектной канализационной насосной станции высотой до 5000 мм. Используется с насосами SEG всех типов.

В стандартной комплектации включает в себя:

1. Монолитный резервуар из стеклопластика диаметром 1000 мм с теплоизоляцией 500 мм.
2. Крышка из полиэтилена.
3. Напорные трубопроводы и коллектор 2xDN50 из нержавеющей стали AISI304 (один выход DN50 на отметке 1500 мм от дна).
4. Автоматическая трубная муфта для нижнего крепления насосов SEG с направляющими из нержавеющей стали AISI304 - 2 комплекта.
5. Задвижки DN50 - 2 шт.
6. Шаровой обратный клапан DN50 - 2 шт.
7. Подъемная цепь, оцинкованная сталь - 2 шт.
8. Манжета под подводящий трубопровод DN 110. Примечание: отверстие для подводящего трубопровода сверлится по месту.
9. Кабельный ввод DN 110 (как для силовых кабелей, так и для поплавков).

Насосы в состав корпуса КНС не входят.

Внимание! Корпус КНС отдельно не поставляется - только с насосами и принадлежностями. Для запроса номера продукта насосной станции, включающей насосы и принадлежности, необходимо обратиться в филиал Грундфос. Шкаф управления и реле уровня в состав насосной станции, включающей насосы и принадлежности, не входят и заказываются отдельно.

КОРПУСА КНС В СТАНДАРТНОЙ КОМПЛЕКТАЦИИ

Тип продукта	Высота резервуара, мм	№ продукта
PS.G.10.35.D.SS50.A40.SEG	3500	97824619
PS.G.10.40.D.SS50.A40.SEG	4000	97824621
PS.G.10.45.D.SS50.A40.SEG	4500	97824622
PS.G.10.50.D.SS50.A40.SEG	5000	97824623

ПРИНАДЛЕЖНОСТИ К КОМПЛЕКТНОЙ КАНАЛИЗАЦИОННОЙ НАСОСНОЙ СТАНЦИИ ДИАМЕТРОМ 1000 ММ

Тип продукта	№ продукта
Вентиляционная труба PE	97919000
Манжета под подводящий патрубок DN160	96246923

СТАНДАРТНЫЕ ИСПОЛНЕНИЯ

PS.G

КОМПЛЕКТНЫЕ КАНАЛИЗАЦИОННЫЕ СТАНЦИИ С РЕЗЕРВУАРОМ ИЗ СТЕКЛОПЛАСТИКА ДИАМЕТРОМ 1400 ММ

- Врезка подводящего трубопровода диаметром 160, 200, 250 мм на месте в соответствии с требованиями заказчика.
- Комплектная поставка от одного производителя.
- Напорные трубопроводы из нержавеющей стали.
- Теплоизоляционный слой 1200 мм.
- Комплект крепления к фундаменту.
- Коррозионно-стойкий колодец из армированного стеклопластика, изготовленный методом непрерывной машинной намотки.
- Площадка обслуживания.
- Вентиляционный патрубок.
- Сферическое дно предотвращает скапливание осадка.
- В комплекте поплавковые выключатели.



КОМПЛЕКТНЫЕ КАНАЛИЗАЦИОННЫЕ СТАНЦИИ С РЕЗЕРВУАРОМ ИЗ СТЕКЛОПЛАСТИКА ДИАМЕТРОМ 1400 ММ

ВКЛЮЧАЕТ В СЕБЯ:

1. Монолитный резервуар из стеклопластика диаметром 1400 мм с теплоизоляцией 1200 мм.
2. Крышка из стеклопластика.
3. Лестница, алюминий.
4. Площадка обслуживания, алюминий.
5. Напорные трубопроводы и коллектор DN50 или DN80 из нержавеющей стали AISI304 (один выход DN50 или DN80 на отметке 1700 мм от крышки).
6. Автоматическая трубная муфта для нижнего крепления насосов DN50 или DN80 с направляющими из нержавеющей стали AISI304 - 2 комплекта.
7. Задвижки DN50 или DN80 - 2 шт.
8. Шаровой обратный клапан DN50 или DN80 - 2 шт.
9. Подъемная цепь, оцинкованная сталь - 2 шт.

10. Поплавковые выключатели - 4 шт. с кронштейном для крепления.

11. Кабельный ввод DN 75 (для силовых кабелей и поплавковых выключателей).

Насосы в состав корпуса КНС не входят.

Внимание! Корпус КНС отдельно не поставляется - только с насосами и принадлежностями. Для запроса номера продукта насосной станции, включающей насосы и принадлежности, необходимо обратиться в филиал Грундфос. Шкаф управления в состав насосной станции, включающей насосы и принадлежности, не входит и заказывается отдельно.

КОРПУСА КНС В СТАНДАРТНОЙ КОМПЛЕКТАЦИИ С ОДНИМ НАПОРНЫМ ПАТРУБКОМ DN50
Используются для насосов SEG всех типов

Тип продукта	Высота резервуара, мм	Диаметр	№ продукта
PS.G.14.35.D.SS80.A80.SESL	3500	1400	98404659
PS.G.14.40.D.SS50.A40.SEG	4000	1400	98404694
PS.G.14.45.D.SS50.A40.SEG	4500	1400	98404696
PS.G.14.50.D.SS50.A40.SEG	5000	1400	98404697
PS.G.14.55.D.SS50.A40.SEG	5500	1400	98404698
PS.G.14.60.D.SS50.A40.SEG	6000	1400	98404700

КОРПУСА КНС В СТАНДАРТНОЙ КОМПЛЕКТАЦИИ С ОДНИМ НАПОРНЫМ ПАТРУБКОМ DN80
Используются для насосов SLV.65.80, SLV.80.80, SL1.80.80, SE1.80.80 всех типов

Тип продукта	Высота резервуара, мм	Диаметр	№ продукта
PS.G.14.35.D.SS80.A80.SESL	3500	1400	98405519
PS.G.14.40.D.SS80.A80.SESL	4000	1400	98405581
PS.G.14.45.D.SS80.A80.SESL	4500	1400	98405582
PS.G.14.50.D.SS80.A80.SESL	5000	1400	98405584
PS.G.14.55.D.SS80.A80.SESL	5500	1400	98405585
PS.G.14.60.D.SS80.A80.SESL	6000	1400	98405586

ПРИНАДЛЕЖНОСТИ К КОМПЛЕКТНОЙ КАНАЛИЗАЦИОННОЙ НАСОСНОЙ СТАНЦИИ
ДИАМЕТРОМ 1400 ММ

Тип продукта		№ продукта
Вентиляционная труба PE		97919000
Комплект манжеты для входа DN110 (для пластиковой трубы)	С комплектом крепежа	98348094
Комплект манжеты для входа DN160 (для пластиковой трубы)	С комплектом крепежа	98347613
Комплект манжеты для входа DN200 (для пластиковой трубы)	С комплектом крепежа	98347644
Комплект манжеты для входа DN250 (для пластиковой трубы)	С комплектом крепежа	98348066
Комплект манжеты для входа DN315 (для пластиковой трубы)	С комплектом крепежа	98347979
Конический переходник DN80/DN100	Для напорного патрубка, нержавеющая сталь	98348050

Примечание: отверстие под вентиляционную трубу и под подводящую трубу вырезается по месту.

Внимание! По запросу КНС также могут поставляться в другой конфигурации:

- высотой от 6000 до 12000 мм;
- с контейнерной решеткой на входе;
- с двумя напорными патрубками;
- с другими отметками расположения напорного патрубка;
- с большей высотой теплоизоляционного слоя и др.

ОПЦИИ И ПРИНАДЛЕЖНОСТИ



Уплотнительная манжета на входах в резервуары различных диаметров (включая болты и т. п.)



Напорные конические переходники (включая болты и уплотнения)



Герметичные выходные отверстия



Датчики уровня (поплавокные выключатели, гидростатические аналоговые датчики, ультразвуковые датчики)



Мешалки для взмучивания осадка



Гибкое соединение, резиновые компенсаторы с фланцами («ZKB»)



Встроенная лестница для технического обслуживания



Дополнительная теплоизоляция (вспененный полиэтилен или теплоизоляционное покрытие Корунд)



Мусоросборочные корзины (стандартные и облегченные модели) с направляющими



Измельчители для обработки сточных вод, осадка и ила

ПРИНАДЛЕЖНОСТИ

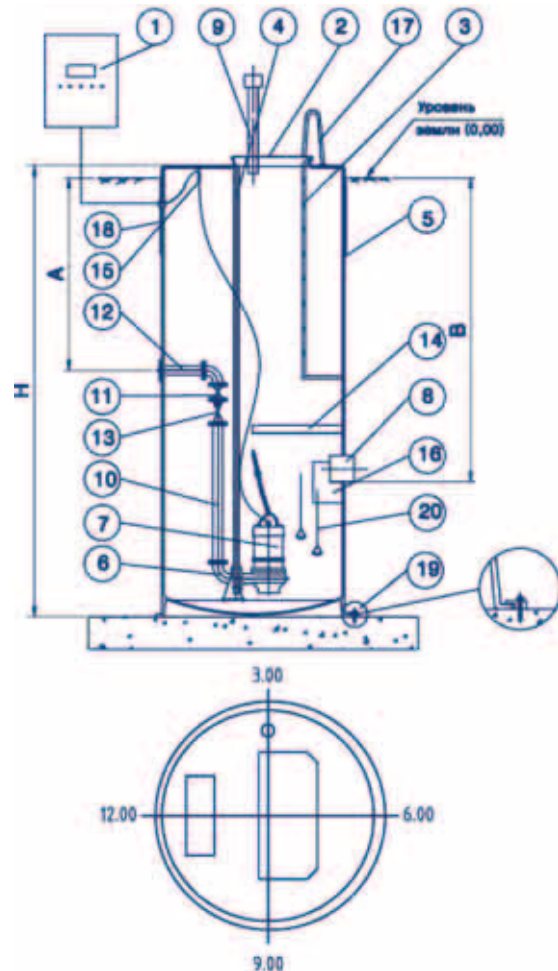
Система вентиляции, нагреватель, дренажные насосы для канализационных станций с насосами «сухой» установки, подъёмные устройства и др. Чтобы получить более подробную информацию, обратитесь в ближайший филиал Grundfos.

Комплектная канализационная насосная станция с погружными насосами Опросный лист

Заполненный опросный лист выслать в ближайшее представительство GRUNDFOS

Объект							
Заказчик							
Контактное лицо							
Телефон/e-mail							
Расход КНС, (м ³ /час)		Расход 1 насоса, (м ³ /час)		Напор геодезический, м		Напор общий, м	
Категория КНС		Первая		Вторая		Третья	
Кол-во рабочих насосов в КНС		Кол-во резервных насосов в КНС		Кол-во резервных насосов на складе			

№	Наименование			
1	Шкаф управления			
2*	Люк обслуживания, алюминий			x
3*	Лестница, алюминий			
4	Направляющие трубы, нерж. сталь			x
5	Резервуар, стеклопластик			x
6	Автоматическая трубная муфта, чугун			x
7	Погружной насос			x
8	Подводящий патрубок			x
9	Вентиляционный патрубок, нерж. сталь			x
10	Внутренний трубопровод, нерж. сталь			x
11	Задвижка клиновья, чугун			x
12	Напорный патрубок, нерж. сталь			x
13	Шаровый обратный клапан, чугун			x
14*	Площадка обслуживания, алюминий			
15	Кабельный соединитель			
16	Отбойник, стеклопластик	Контейнерная решетка, нерж. сталь		
17*	Поручень, оцинкованная сталь			
Теплоизоляция				
18	Нет	1,5 м	2,0 м	2,5 м
19	Анкерные комплекты			x
Вид реле уровня				
20	Гидростатический датчик уровня			
	Поплавковые выключатели			
Параметры патрубков		Напорный		Подводящий
Глубина заложения, мм		А= (до оси)		В= (до лотка)
Диаметр, мм				
Материал				
Количество, шт.				
Направление патрубков (вид сверху)		3-00	6-00	3-00
		9-00	12-00	9-00
		Другое		Другое
Расположение кабельного ввода		3-00	6-00	9-00
				12-00



* Нестандартное исполнение по материалу по запросу

Требования к шкафу управления

Внутреннее исполнение IP 54		Уличное исполнение IP 55 (не антивандальное)	
Пуск стандартный DOL/SD		Плавный пуск (SS)	
Один ввод электропитания		Двойной ввод электропитания с АВР	
Наличие амперметров и вольтметра		Наличие счетчиков моточасов и пусков	
Наличие модуля передачи данных в систему диспетчеризации		Наличие модуля передачи данных в систему диспетчеризации (см. ниже)	
Вид модуля передачи данных в систему диспетчеризации		CIM 150 Profibus-DP	
		CIM 200 Modbus RTU/COM1	
		CIM 250 GSM/GPRS	
Особые требования к КНС и шкафу управления			

GRUNDFOS производит насосные станции со стеклопластиковым резервуаром различного назначения и конфигурации: 1) канализационные; 2) повысительные; 3) пожарные. Здесь показаны схема и комплектация КНС с погружными насосами. Запросы КНС другой конфигурации (насосы сухой установки, с отдельным приемным резервуаром и др.) высылаются в произвольной форме. Для повысительных и пожарных насосных станций см. опросный лист на сайте www.grundfos.ru.

Москва

109544, г. Москва,
ул. Школьная, д. 39-41, стр. 1
Тел.: (495) 564-88-00, 737-30-00
Факс: (495) 564-88-11
e-mail: grundfos.moscow@grundfos.com

Архангельск

163000, г. Архангельск,
ул. Попова, 17, оф. 321
Тел./факс: (8182) 65-06-41
e-mail: arkhangelsk@grundfos.com

Владивосток

690091, г. Владивосток,
ул. Семеновская, 29, оф. 408
Тел.: (4232) 61-36-72
e-mail: vladvostok@grundfos.com

Волгоград

400050, г. Волгоград,
ул. Рокоссовского, 62, оф. 5-26,
БЦ «Волгоград-Сити»
Тел.: (8442) 26-40-58, 26-40-59
e-mail: volgograd@grundfos.com

Воронеж

394016, г. Воронеж,
Московский пр-т, 53, оф. 409
Тел./факс: (473) 261-05-40, 261-05-50
e-mail: voronezh@grundfos.com

Екатеринбург

Для почты: 620026,
г. Екатеринбург, а/я 362
620014, г. Екатеринбург,
ул. Хохрякова, 10, БЦ «Палладиум»,
оф. 908-910
Тел./факс: (343) 365-91-94, 365-87-53
e-mail: ekaterinburg@grundfos.com

Иркутск

664025, г. Иркутск,
ул. Свердлова, 10,
БЦ «Business hall», 6 этаж, оф. 10
Тел./факс: (3952) 78-42-00
e-mail: irkutsk@grundfos.com

Казань

Для почты: 420044, г. Казань, а/я 39
420105, г. Казань,
ул. Салимжанова, 2В, оф. 512
Тел.: (843) 567-123-0, 567-123-1,
567-123-2
e-mail: kazan@grundfos.com

Кемерово

650066, г. Кемерово,
пр. Октябрьский, 2Б,
БЦ «Маяк Плаза», 4 этаж, оф. 421
Тел./факс: (3842) 36-90-37
e-mail: kemerovo@grundfos.com

Краснодар

350062, г. Краснодар,
ул. Атарбекова, 1/1,

МФК «BOSS HOUSE», 4 этаж, оф. 4
Тел.: (861) 298-04-92
Тел./факс: (861) 298-04-93
e-mail: krasnodar@grundfos.com

Красноярск

660028, г. Красноярск,
ул. Маерчака, 16
Тел./факс: (391) 274-20-18, 274-20-19
e-mail: krasnoyarsk@grundfos.com

Курск

305035, г. Курск,
ул. Энгельса, 8, оф. 307
Тел./факс: (4712) 733-287, 733-288
e-mail: kursk@grundfos.com

Нижний Новгород

603000, г. Нижний Новгород,
пер. Холодный, 10 А, оф. 1-4
Тел./факс: (831) 278-97-05,
278-97-06, 278-97-15
e-mail: novgorod@grundfos.com

Новосибирск

630099, г. Новосибирск,
ул. Каменская, 7, оф. 701
Тел.: (383) 319-11-11
Факс: (383) 249-22-22
e-mail: novosibirsk@grundfos.com

Омск

644099, г. Омск,
ул. Интернациональная, 14, оф. 17
Тел./факс: (3812) 94-83-72
e-mail: omsk@grundfos.com

Пермь

614000, г. Пермь,
ул. Монастырская, 61, оф. 612
Тел./факс: (342) 259-57-63,
259-57-65
e-mail: perm@grundfos.com

Петрозаводск

185003, г. Петрозаводск,
ул. Калинина, д. 4, оф. 203
Тел./факс: (8142) 79-80-45
e-mail: petrozavodsk@grundfos.com

Ростов-на-Дону

344011, г. Ростов-на-Дону,
пер. Доломановский, 70 Д,
БЦ «Гвардейский», оф. 704
Тел. (863) 303-10-20
Тел./факс: (863) 303-10-21,
303-10-22
e-mail: rostov@grundfos.com

Самара

443001, г. Самара,
ул. Молодогвардейская, 204, 4 эт.,
ОЦ «Бел Плаза»,
Тел./факс: (846) 379-07-53, 379-07-54
e-mail: samara@grundfos.com

Санкт-Петербург

195027, г. Санкт-Петербург,
Свердловская наб., 44,
БЦ «Бенуа», оф. 826
Тел.: (812) 633-35-45
Факс: (812) 633-35-46
e-mail: peterburg@grundfos.com

Саратов

410005, г. Саратов,
ул. Большая Садовая, 239, оф. 403
Тел./факс: (8452) 30-92-26, 30-92-27
e-mail: saratov@grundfos.com

Тула

300024, г. Тула,
ул. Жуковского, 58, офис 306
Тел.: (4872) 25-48-95
e-mail: tula@grundfos.com

Тюмень

625013, г. Тюмень,
ул. Пермякова, 1, стр. 5,
БЦ «Нобель-Парк», офис 906
Тел./факс: (3452) 494-323
e-mail: tyumen@grundfos.com

Уфа

Для почты: 450075, г. Уфа,
ул. Р. Зорге, 64, оф. 15
Тел.: (3472) 79-97-70
Тел./факс: (3472) 79-97-71
e-mail: grundfos.ufa@grundfos.com

Хабаровск

680000, г. Хабаровск,
ул. Запарина, 53, оф. 44
Тел.: (4212) 707-724
e-mail: khabarovsk@grundfos.com

Челябинск

454091, г. Челябинск, ул. Елькина, 45 А,
оф. 801, БЦ «ВИПР»
Тел./факс: (351) 245-46-77
e-mail: chelyabinsk@grundfos.com

Ярославль

150003, г. Ярославль,
ул. Республиканская, 3, корп. 1, оф. 205
Тел./факс: (4852) 58-58-09
e-mail: yaroslavl@grundfos.com

Минск

220125, г. Минск,
ул. Шафарнянская, 11, оф. 56,
БЦ «Порт»
Тел.: (375 17) 286-39-72/73
Факс: (375 17) 286-39-71
e-mail: minsk@grundfos.com