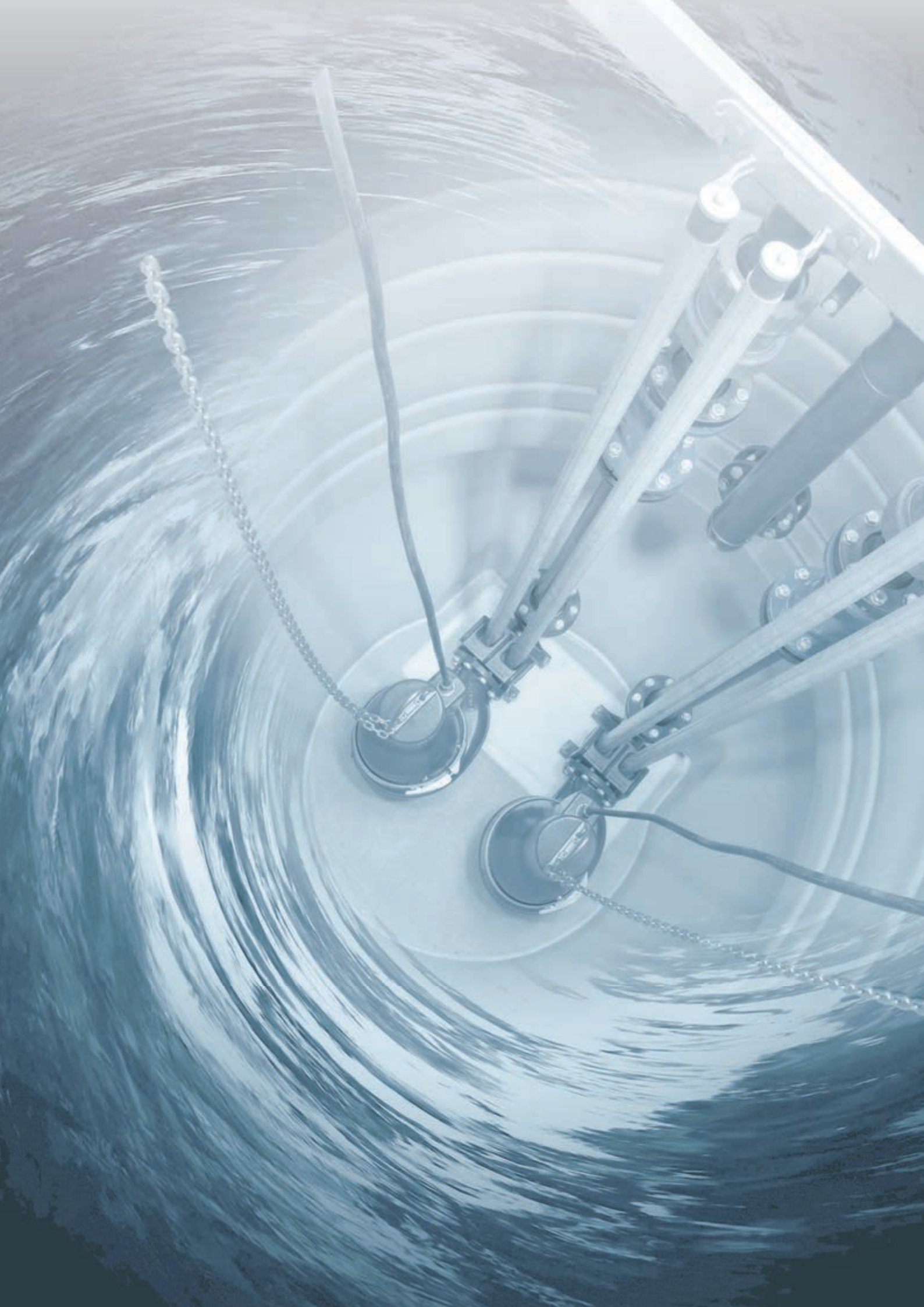


КАТАЛОГ ПРИНАДЛЕЖНОСТЕЙ



СОДЕРЖАНИЕ

ПОГРУЖНАЯ УСТАНОВКА

4

Установка на автоматической трубной муфте // Переносная установка // Подъемное оборудование

«СУХАЯ» УСТАНОВКА

10

Установка в вертикальном положении // Плиты-основания // Кронштейны для установки в горизонтальном положении // Установка в горизонтальном положении

АРМАТУРА

18

Адаптеры // Фитинги и адаптеры

ЭЛЕКТРООБОРУДОВАНИЕ

20

Датчики уровня // Поплавковые выключатели // Системы управления

Фирменные принадлежности Grundfos

В данном каталоге представлены принадлежности, одобренные Grundfos для систем водоотведения. Использование фирменных принадлежностей Grundfos обеспечивает соблюдение высоких стандартов качества сборки и функциональности. При разработке вспомогательного оборудования Grundfos уделяет особое внимание надёжности и взаимозаменяемости компонентов.

Техническую литературу по канализационным установкам можно найти на сайте grundfos.com/ru

Если вам необходимы комплектующие, которых нет в данном каталоге, обратитесь за информацией в ближайшее представительство Grundfos.

УСТАНОВКА НА АВТОМАТИЧЕСКОЙ ТРУБНОЙ МУФТЕ

- Направляющие не поставляются из распределительного центра Grundfos. Пожалуйста, обратитесь в местное представительство Grundfos.

- В комплект клыков адаптера входит:
 - Клык адаптера
 - Прокладка
 - Комплект крепежей

- В состав комплектов автоматической трубной муфты входит:

Комплект < DN250:

- Основание
- Направляющий клык
- Верхнее крепление направляющих
- Прокладка
- Комплект крепежей

Комплект = DN250 и выше:

- Основание
- Верхнее крепление направляющих
- Прокладка
- Комплект крепежей

Насосы с напорными фланцами размером DN250 и выше поставляются с завода с установленным направляющим клыком.

- Если длина направляющих больше 4 м, чтобы обеспечить надёжную фиксацию, могут потребоваться промежуточные кронштейны. Верхнее крепление направляющих входит в комплект автоматической муфты.



Клык адаптеров	SE/SL -> Xylem Flygt	SE/SL -> HOMA	S -> Xylem Flygt	S -> HOMA	SEG -> Xylem Flygt	SEG -> Sulzer ABS	SEG -> Jung	SEG -> APG
Соединение насос/основание	Чугун	Чугун	Чугун	Чугун	Чугун	Чугун	Чугун	Чугун
DN 40					98247423	98247424	98247425	96578891
DN 65	95918167							
DN 80	96105765	96572268	96105762*					
DN 80/100	96105790		96105793*					
DN 100	96105782	96572281	96105763*					
DN 100/150	96105787							
DN 125/100			96105796*					
DN 125/150			96105764*					
DN 150 2" направляющие	98617437							
DN 150 3" направляющие	96003403		98617908	96572283				
DN 200	98365764		97908872	96583798				
DN 250	98365769		97908887					
DN 300	98381199		97908892					

* Клык адаптера с функцией подъема. Необходимо свободное пространство в прямке и соответствующие условия на входе в насос.

Установка Grundfos Всасывание/ Нагнетание	Комплект автоматической трубной муфты Grundfos			Кронштейны направляющих	
	Чугун	Нержавеющая сталь (EN 1.4408)	Дуплексная нержавеющая сталь (EN 1.4517)	Размер направляющей	Промежуточный кронштейн Нержавеющая сталь (EN 1.4408)
NPT 2"	97727450			1"	96825111
Rp 2"	97644486			1"	96825111
DN 40	96076063			1"	96825111
DN 50	97695874			1"	96825111
DN 65	96090992	96825104	97904192	1½"	96825119
DN 65/80	96102238			1½"	96825119
DN 80	96090993	96825106	97904193	1½"	96825142
DN 80/100	96102240			1½"	96825142
DN 100	96090994	96825108	97904194	2"	96825161
DN 100/150	96102241			2"	96825161
DN 125/150	96782145	96957425	97904197	3"	96829331
DN 150 (SE/SL)	96090995	96945381	97904195	2"	96887674
DN 150 (серия S)	97695489	96989863	97904196	3"	96887674
DN 200	96641489			3"	97918997
DN 200 PN16	96650321			3"	97918997
DN 250	96255838			3"	97918997
DN 250 PN16	96836995			3"	97918997
DN 300	96782484			3"	97918997
DN 500	96782485			3"	97918997
DN 600	96782486			3"	97918997

ПЕРЕНОСНАЯ УСТАНОВКА



В состав комплекта входит:

- Кольцевое основание
- Колено с соединением для шланга
- Кольцевое уплотнение
- Комплект крепежей



В состав комплекта входит:

- Кольцевое основание
- Колено с резьбой
- Кольцевое уплотнение
- Комплект крепежей



Насос Grundfos, сторона всасывания/ нагнетания	Соединение для шланга			Резьбовое соединение	
	Чугун	Оцинкованная сталь	Нержавеющая сталь EN 1.4404	Чугун	Оцинкованная сталь
DN 65/65 (2½")	96102253			96102379	
DN 65/80 (3")	96102378			96102380	
DN 80/65 (2½")	96102439			96102440	
DN 80/80 (3")	96102254			96102381	
DN 80/100 (4")	96943236			96943237	
DN 100/80 (3")	96102313			96102382	
DN (100-150) /(100/80)*			96898249		
DN 100/100 (4")	96102255			96102383	
DN 100/150 (6")			96898272		
DN 125/125 (5")		96790703			
DN 150/80 (3")		96790702	96898273		
DN 150/100 (4")		96102314	96898274		96102384
DN 150/(125/150) (6")**		96789479	96898275		
DN 150/150 (6")		96102256			96102385
DN (200-250) /200 (8")		96789480	96898277		
DN (200-250) /250 (10")***		96789481			
DN 300/200 (8")		96790704			
DN 300/300 (12")		96790705			

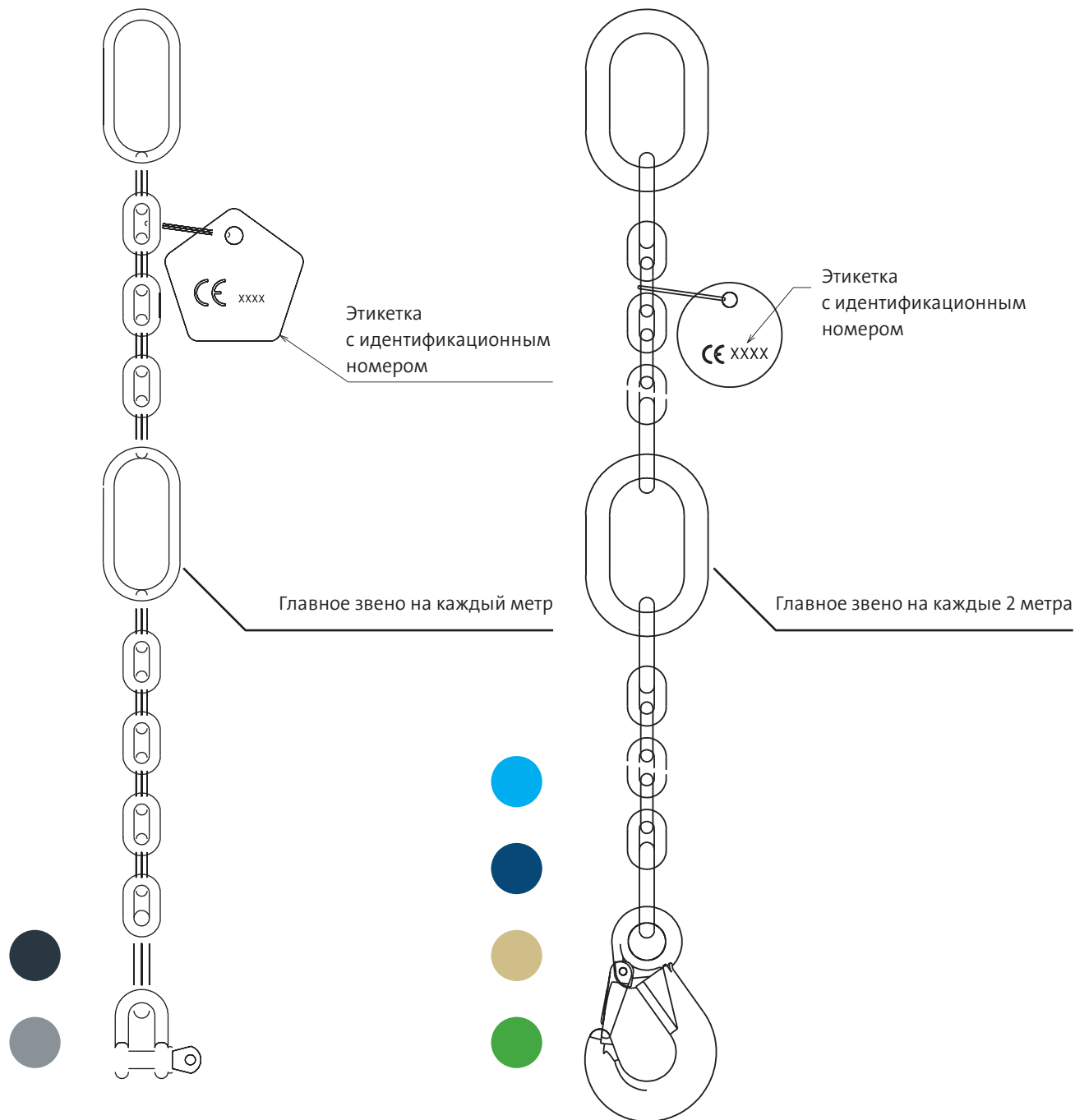
* Подходит для всасывающего патрубка DN100 – DN150.

* Подходит для напорного патрубка насоса DN100 и шланга DN80.

** Подходит для напорного патрубка насоса DN125 и шланга DN150.

*** Подходит для всасывающего патрубка DN200 – DN250.

ПОДЪЁМНОЕ ОБОРУДОВАНИЕ



В целях соблюдения мер безопасности Grundfos рекомендует использовать только сертифицированное подъемное оборудование.

Допустимая грузоподъемность	WWL = 320 кг		WWL = 500 кг	
	Сталь горячеоцинкованная	EN1.4571/AISI316Ti	Сталь горячеоцинкованная	EN1.4571/AISI316Ti
2 м		98989662		98538174
3 м		98989664		98538175
4 м		98989666		98538176
6 м		98989668		98538177
8 м		98989670		98538178
10 м		98989672		98538179

Допустимая грузоподъемность	WWL = 800 кг		WWL = 2000 кг	
	Сталь горячеоцинкованная	EN1.4571/AISI316Ti	Сталь горячеоцинкованная	EN1.4571/AISI316Ti
2 м	98425759	98425796		
3 м				
4 м	98425760	98425797	98425784	98425801
6 м	98425781	98425798	98425785	98425802
8 м	98425782	98425799	98425786	98425803
10 м	98425783	98425800	98425787	98425804

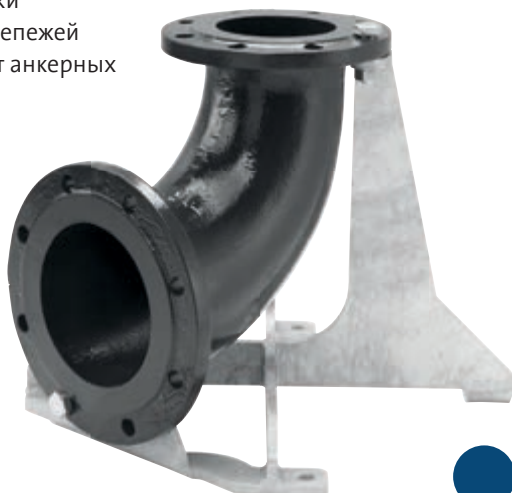
Допустимая грузоподъемность	WWL = 3200 кг		WWL = 8000 кг	
	Сталь горячеоцинкованная	EN1.4571/AISI316Ti	Сталь горячеоцинкованная	EN1.4404/AISI316L
4 м	98425788	98425805	98425792	98425809
6 м	98425789	98425806	98425793	98425810
8 м	98425790	98425807	98425794	98425811
10 м	98425791	98425808	98425795	98425812

УСТАНОВКА В ВЕРТИКАЛЬНОМ ПОЛОЖЕНИИ



В состав комплекта входит:

- Вертикальная рама-основание
- Колено 90
- Прокладки
- Набор крепежей
- Комплект анкерных болтов



В состав комплекта входит:

- Вертикальная рама-основание с приваренным коленом
- Прокладки
- Набор крепежей
- Комплект анкерных болтов



В состав комплекта входит:

- Вертикальная рама-основание
- Прокладки
- Набор крепежей



Grundfos	Основание с коленом для вертикального «сухого» монтажа (SE 1,1-11 кВт)			Без колена (серия S < 62)	
	Оцинкованная сталь	Нержавеющая сталь (EN1.4404)	Нержавеющая сталь (EN1.4539)	Оцинкованная сталь	Нержавеющая сталь (EN1.4404)
Всасывающий патрубок насоса/фланец					
DN 65	96102257*	98420439	98471607		
DN 80	96102258*	98420440	98471608		
DN 80/100	96567174	98420443	98471611		96090101
DN 100	96102259*	98420441	98471609	96308237	96090110
DN 100/125				96094524	96090125
DN 100/150	96567175	98420444	98471612		
DN 125				96094522	96090115
DN 150	96102260*	98420442	98471610	96308238	96835614
DN 150/200	96567176	98420445	98471613		
DN 200				96094523	96090119
DN 250				96094525	96090132
DN 300				96308239	

*приварено

Информация об отводах на всасывании приведена на стр. 19

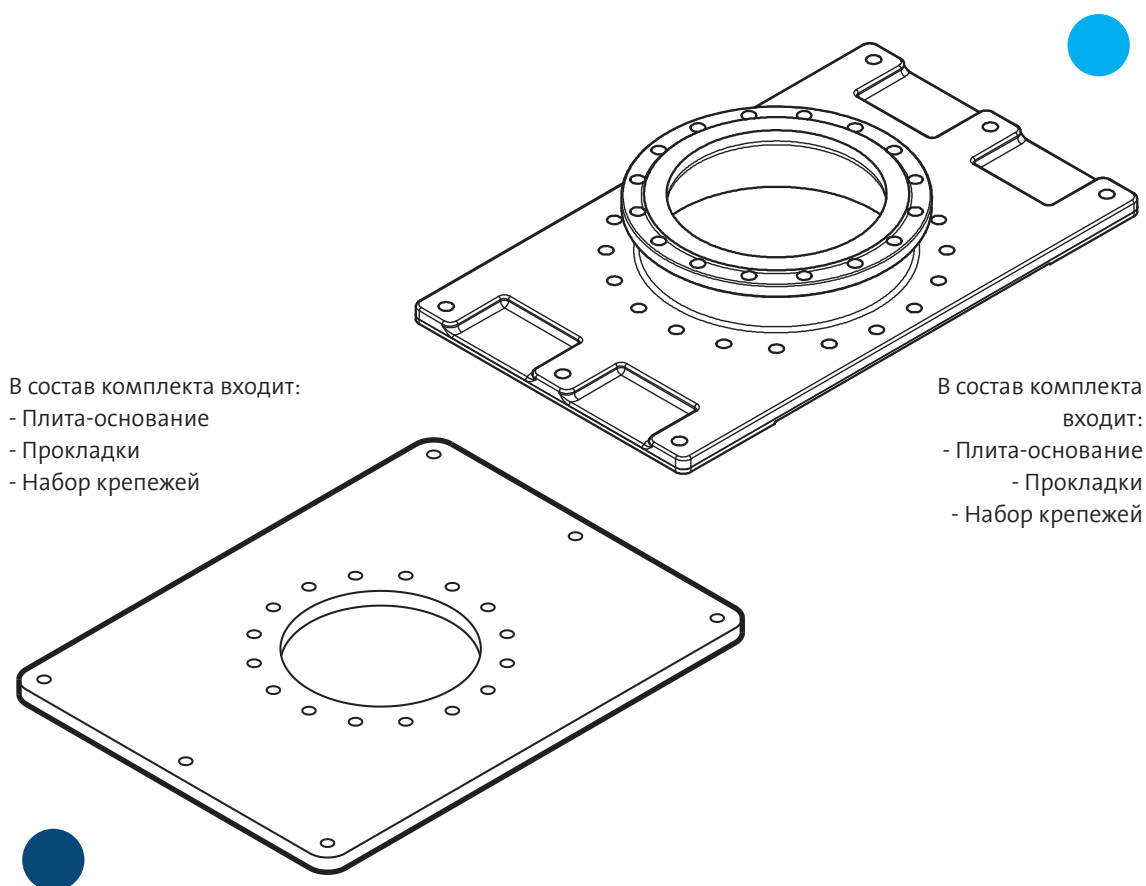
ПЛИТЫ-ОСНОВАНИЯ



РЕКОМЕНДАЦИИ ПО УСТРОЙСТВУ БЕТОННОГО ФУНДАМЕНТА

Для обеспечения оптимальных рабочих параметров следует соблюдать рекомендации «Технического пособия 2 по системам водоотведения», представленные в разделе 3.4.2 «Фундамент для вертикальных погружных канализационных насосов «сухого» монтажа» на сайте:

grundfos.com/campaigns/download-wastewater-engineering-manual-2



В состав комплекта входит:

- Плита-основание
- Прокладки
- Набор крепежей

В состав комплекта входит:

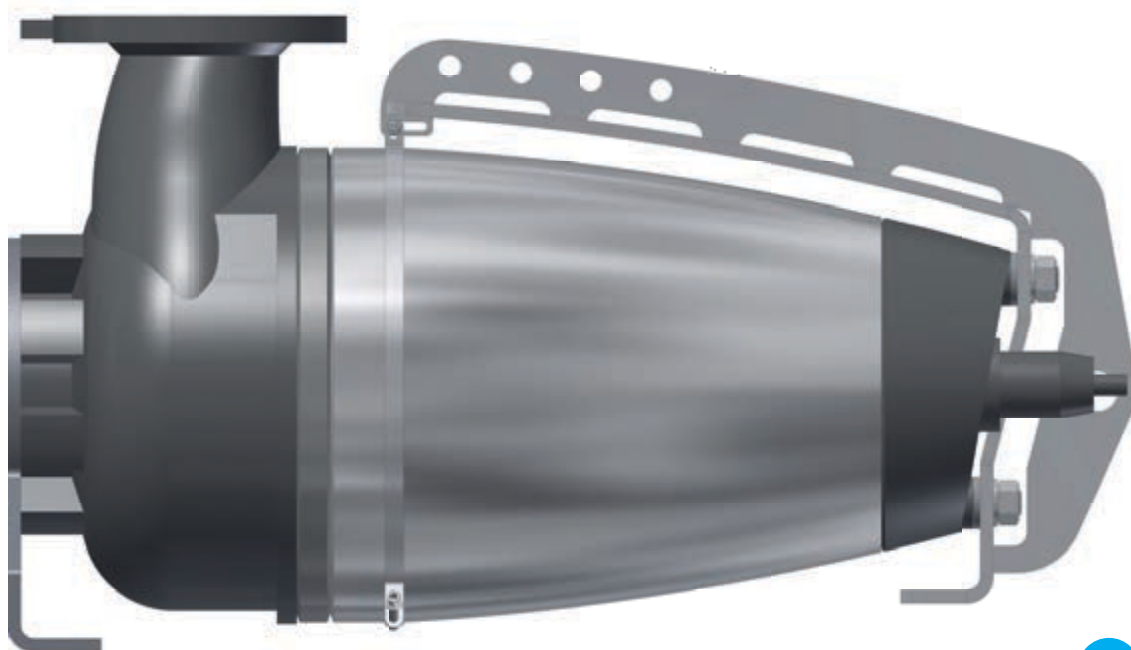
- Плита-основание
- Прокладки
- Набор крепежей

Насос Grundfos	Плита-основание для «сухой» вертикальной установки		
	Стандартное исполнение из стали	Для типоразмера 72-74	Для типоразмера 78
DN 250	96308240		
DN 300	96308241		
DN 400		96256023	
DN 500	96308245	96256024	97500283
DN 600	96256025		
DN 800			97500287
	Плита-основание с переходом DN400/DN500		
DN 400*	96308244		

* Насос с DN400, труба с DN500 (только типоразмер 70)

Информация об отводах на всасывании приведена на стр. 19

ОПОРЫ ДЛЯ ГОРИЗОНТАЛЬНОЙ УСТАНОВКИ



Насос Grundfos Всасывающий фланец	Опоры для горизонтальной установки			С подъемной скобой
	Оцинкованная сталь	Нержавеющая сталь (EN1.4404)	Дуплексная нержавеющая сталь (EN1.4539)	Нержавеющая сталь (EN1.4404)
DN 65 (Тип монтажа B)	96102261	98433369	98471833	98902621
DN 65 (Тип монтажа C)	96102262	98433370	98471836	98902623
DN 80 (Тип монтажа B)	96101912	98433363	98471838	98902622
DN 80 (Тип монтажа C)	96102200	98433365	98471840	98902625
DN 80 (Тип монтажа D)	96102386	98433372	98471841	98902628
DN 100 (Тип монтажа B)	96102201	98433366	98471843	98902622
DN 100 (Тип монтажа C)	96101917	98433364	98471845	98902625
DN 100 (Тип монтажа D)	96102202	98433367	98471846	98902628
DN 150 (Тип монтажа C)	96102263	98433371	98471849	98902626
DN 150 (Тип монтажа D)	96102250	98433368	98471852	98902630

В состав каждого комплекта входит набор крепежей и прокладки.

Типоразмер электродвигателя	2-полюсный	4-полюсный
Тип монтажа B	1,1 – 3 кВт	1,1 – 2,2 кВт
Тип монтажа C	4 – 7,5 кВт	3 – 5,5 кВт
Тип монтажа D	9,2 – 11 кВт	7,5 кВт



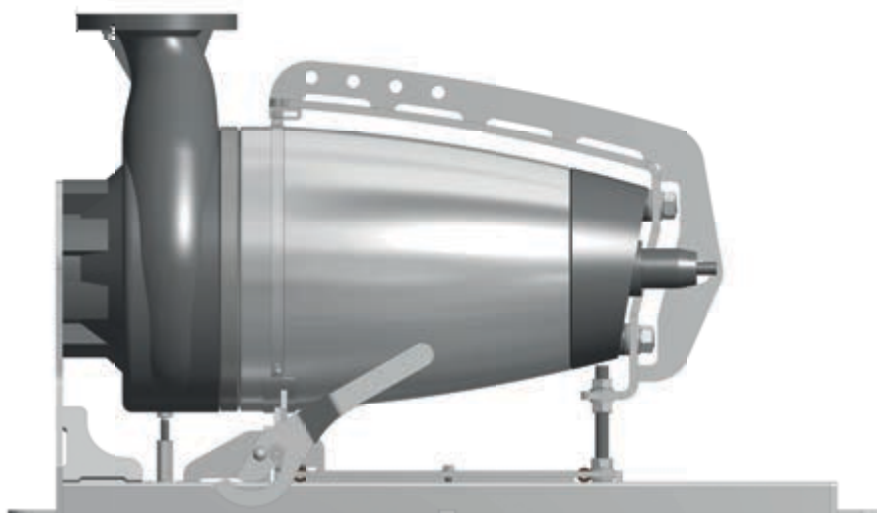
УСТАНОВКА В ГОРИЗОНТАЛЬНОМ ПОЛОЖЕНИИ



Насос Grundfos	Опора для «сухого» горизонтального монтажа SE/SL 9-30 кВт	Серия S, типоразмер до 78	
Всасывающий фланец	Стальная рама-основание с эпоксидным покрытием*	Сталь с покрытием	Нержавеющая сталь/специсполнение
DN 100	99867046	Опора для горизонтального «сухого» монтажа поставляется вместе с насосами (тип монтажа Н)	По запросу
DN 150	99867050		По запросу
DN 200	99867461		По запросу
DN 250	99867462		По запросу
DN 300	99867474		По запросу
DN 400			По запросу
DN 500			По запросу
DN 600			По запросу
DN 800			По запросу

* Входит в комплект поставки насоса SE/SL 9-30 кВт для сухой горизонтальной установки (вид монтажа Н).

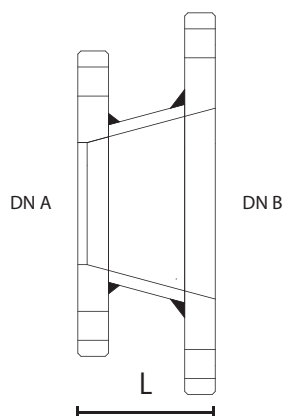
В состав каждого комплекта входит набор крепежей и прокладки.



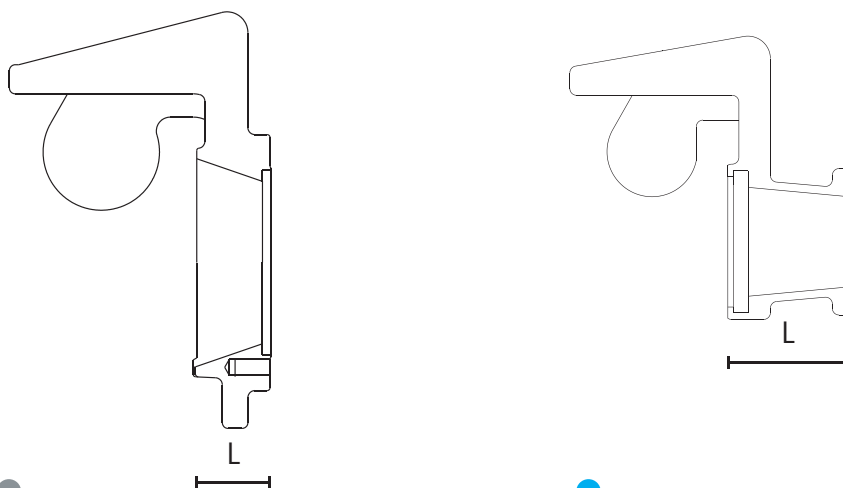
Устанавливаемый насос									Салазковый механизм для сервисного обслуживания
Тип	Свободный проход	Размер напорного патрубка	Мощность	Кол-во полюсов	Частота	Единица измерения	Стандарт	Типовое обозначение	№ продукта
Салазковый механизм SE // Тип монтажа В // SE1.50.2.2-3.2.50 DIN									98827089
SE1	50	65	22	2	50	кВт	DIN	SE1.50.65.2.2.2.50 DIN	
SE1	50	65	30	2	50	кВт	DIN	SE1.50.65.3.2.50 DIN	
SE1	50	80	22	2	50	кВт	DIN	SE1.50.80.2.2.2.50 DIN	
SE1	50	80	30	2	50	кВт	DIN	SE1.50.80.3.2.50 DIN	
Салазковый механизм SE // Тип монтажа В // SEV.65.2.SE1.80.4.50 DIN									98902585
SEV	65	65	22	2	50	кВт	DIN	SEV.65.65.2.2.2.50 DIN	
SEV	65	65	3	2	50	кВт	DIN	SEV.65.65.0.3.2.50 DIN	
SEV	65	80	22	2	50	кВт	DIN	SEV.65.80.2.2.2.50 DIN	
SEV	65	80	3	2	50	кВт	DIN	SEV.65.80.0.3.2.50 DIN	
SE1	80	80	15	4	50	кВт	DIN	SE1.80.80.1.5.4.50 DIN	
SE1	80	80	22	4	50	кВт	DIN	SE1.80.80.2.2.4.50 DIN	
SE1	80	100	15	4	50	кВт	DIN	SE1.80.100.1.5.4.50 DIN	
SE1	80	100	22	4	50	кВт	DIN	SE1.80.100.2.2.4.50 DIN	
Салазковый механизм SE // Тип монтажа В // SEV.80.80.4.50 DIN									98902589
SEV	80	80	11	4	50	кВт	DIN	SEV.80.80.1.1.4.50 DIN	
SEV	80	80	13	4	50	кВт	DIN	SE салазки SEV.80.80.1.3.4.50 DIN	
SEV	80	80	15	4	50	кВт	DIN	SE салазки SEV.80.80.1.5.4.50 DIN	
SEV	80	80	22	4	50	кВт	DIN	SE салазки SEV.80.80.2.2.4.50 DIN	
SEV	80	100	11	4	50	кВт	DIN	SE салазки SEV.80.100.1.1.4.50 DIN	
SEV	80	100	13	4	50	кВт	DIN	SE салазки SEV.80.100.1.3.4.50 DIN	
SEV	80	100	15	4	50	кВт	DIN	SE салазки SEV.80.100.1.5.4.50 DIN	
SEV	80	100	22	4	50	кВт	DIN	SE салазки SEV.80.100.2.2.4.50 DIN	
Салазковый механизм SE // Тип монтажа С // SE1.50.4.2.50 DIN									98827090
SE1	50	65	40	2	50	кВт	DIN	SE1.50.65.4.2.50 DIN	
SE1	50	65	40	2	50	кВт	DIN	SE салазки SE1.50.65.4.2.50 DIN	
Салазковый механизм SE // Тип монтажа С // SEV.65.4.2.50 DIN									98902602
SEV	65	65	40	2	50	кВт	DIN	SEV.65.65.4.2.50 DIN	
SEV	65	80	40	2	50	кВт	DIN	SE салазки SEV.65.80.4.2.50 DIN	
Салазковый механизм SE // Тип монтажа С // SEV.80.SE1.80.50 DIN									98902603
SEV	80	80	40	4	50	кВт	DIN	SEV.80.80.4.4.50 DIN	
SEV	80	80	40	2	50	кВт	DIN	SE салазки SEV.80.80.4.2.50 DIN	
SEV	80	80	60	2	50	кВт	DIN	SE салазки SEV.80.80.6.2.50 DIN	
SEV	80	80	75	2	50	кВт	DIN	SE салазки SEV.80.80.7.5.2.50 DIN	
SEV	80	100	40	4	50	кВт	DIN	SE салазки SEV.80.100.4.4.50 DIN	
SEV	80	100	40	2	50	кВт	DIN	SE салазки SEV.80.100.4.2.50 DIN	
SEV	80	100	60	2	50	кВт	DIN	SE салазки SEV.80.100.6.2.50 DIN	
SEV	80	100	75	2	50	кВт	DIN	SE салазки SEV.80.100.7.5.2.50 DIN	
SE1	80	80	30	4	50	кВт	DIN	SE салазки SE1.80.80.3.4.50 DIN	
SE1	80	80	40	4	50	кВт	DIN	SE салазки SE1.80.80.4.4.50 DIN	
SE1	80	80	55	4	50	кВт	DIN	SE салазки SE1.80.80.5.5.4.50 DIN	
SE1	80	100	30	4	50	кВт	DIN	SE салазки SE1.80.100.3.4.50 DIN	
SE1	80	100	40	4	50	кВт	DIN	SE салазки SE1.80.100.4.4.50 DIN	
SE1	80	100	55	4	50	кВт	DIN	SE салазки SE1.80.100.5.5.4.50 DIN	
Салазковый механизм SE // Тип монтажа С // SEV.100.100.50 DIN									98902606
SEV	100	100	40	4	50	кВт	DIN	SEV.100.100.4.4.50 DIN	
SEV	100	100	40	4	50	кВт	DIN	SE салазки SEV.100.100.4.4.50 DIN	
SEV	100	100	60	4	50	кВт	DIN	SE салазки SEV.100.100.6.4.50 DIN	
Салазковый механизм SE // Тип монтажа С // SE1.100.100.4.50 DIN									98902607
SE1	100	100	40	4	50	кВт	DIN	SE салазки SE1.100.100.4.4.50 DIN	
SE1	100	100	55	4	50	кВт	DIN	SE салазки SE1.100.100.5.5.4.50 DIN	
SE1	100	150	40	4	50	кВт	DIN	SE салазки SE1.100.150.4.4.50 DIN	
SE1	100	150	55	4	50	кВт	DIN	SE салазки SE1.100.150.5.5.4.50 DIN	
Салазковый механизм SE // Тип монтажа D // SEV.80.SE1.80.50 DIN									98827091
SEV	80	80	92	2	50	кВт	DIN	SEV.80.80.9.2.2.50 DIN	
SEV	80	80	110	2	50	кВт	DIN	SE салазки SEV.80.80.11.2.50 DIN	
SEV	80	100	110	2	50	кВт	DIN	SE салазки SEV.80.100.11.2.50 DIN	
SEV	80	100	110	2	50	кВт	DIN	SE салазки SEV.80.100.11.2.50 DIN	
SE1	80	80	75	4	50	кВт	DIN	SE салазки SE1.80.80.7.5.4.50 DIN	
SE1	80	100	75	4	50	кВт	DIN	SE салазки SE1.80.100.7.5.4.50 DIN	
Салазковый механизм SE // Тип монтажа D // SEV.100.75.4.50 DIN									98902608
SEV	100	100	75	4	50	кВт	DIN	SEV.100.100.7.5.4.50 DIN	
Салазковый механизм SE // Тип монтажа D // SE1.100.75.4.50 DIN									98902609
SE1	100	100	75	4	50	кВт	DIN	SE1.100.100.7.5.4.50 DIN	
SE1	100	150	75	4	50	кВт	DIN	SE салазки SE1.100.150.7.5.4.50 DIN	

В состав каждого комплекта входит набор крепежей и прокладки.

ФИТИНГИ И АДАПТЕРЫ

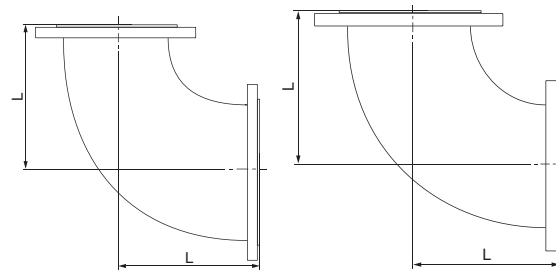
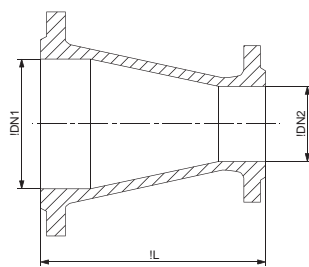


Адаптер Grundfos	Подходит для	
	SE/SL	
DN A/B	L [мм]	PN
DN 80/125	90	97983536
DN 100/125	90	97983630



Нагнетание	Подходит для			
	SE/SL		DPK	
Блок насос/основание	L [мм]	PN	L [мм]	PN
DN 80			28	99133495
DN 80/100			108	99133496
DN 100/150	64	96611613		
DN 100/150 (FKM)	64	96659183		

В состав каждого комплекта направляющего клыка входит набор крепежей и прокладки.



Фитинги Grundfos	Переход фланцевый Чугун с покрытием		Колено 90° Чугун с покрытием		
	DN 1/DN 2	L [мм]	№ продукта	L [мм]	№ продукта
DN 50					
DN 50/65	190				
DN 50/80	185				
DN 65					
DN 65/80	190				
DN 65/100	195				
DN 80				165	99035995
DN 80/100	200			200	99036004
DN 80/125	185				
DN 100				180	99035996
DN 100/125	185				
DN 100/150	190			250	99036005
DN 125					
DN 125/150	190			250	99036006
DN 125/200	235				
DN 150				220	99035997
DN 150/200	235			300	99036007
DN 150/250	250				
DN 200				260	99026266
DN 200/250	250			350	99036008
DN 200/300	265			400	99036009
DN 200/400				500	99036010
DN 250				350	99035998
DN 250/300	265			400	99036011
DN 250/350	290			450	99036012
DN 250/400				500	99036013
DN 300				400	99035999
DN 300/400				500	99036014
DN 400				500	99036000
DN 400/500				600	99036015
DN 500				500	99036001
DN 500/600				700	99031225
DN 600				700	99036002
DN 800				900	99036003

ЭЛЕКТРООБОРУДОВАНИЕ



Поплавковые выключатели				
Номер продукта	Длина кабеля	Оболочка кабеля	Сертификат(ы)	Комплект с кронштейном для крепления
96003421	10	ТРК-PVC	CE, EAC, ATEX	Нет
96003536	20	ТРК-PVC	CE, EAC, ATEX	Нет
91072782	30	ТРК-PVC	CE, EAC, ATEX	Нет
62500016	10	ТРК-PVC	CE, EAC, ATEX	Да - вкл. 2 поплавковых выключателя
62500017	10	ТРК-PVC	CE, EAC, ATEX	Да - вкл. 3 поплавковых выключателя
62500018	10	ТРК-PVC	CE, EAC, ATEX	Да - вкл. 4 поплавковых выключателя
96003332	10	ТРК-PVC	CE, EAC	Нет
96003695	20	ТРК-PVC	CE, EAC	Нет
91073205	30	ТРК-PVC	CE, EAC	Нет
99599041	40	ТРК-PVC	CE, EAC	Нет
97534887	50	ТРК-PVC	CE, EAC	Нет
62500013	10	ТРК-PVC	CE, EAC	Да - вкл. 2 поплавковых выключателя
62500014	10	ТРК-PVC	CE, EAC	Да - вкл. 3 поплавковых выключателя
62500015	10	ТРК-PVC	CE, EAC	Да - вкл. 4 поплавковых выключателя

Номер продукта	Описание	Комментарии	Тип продукта
98991643	SITRANS LH100	0–3 м, кабель 10 м	Датчик уровня погружного типа, с кабелем, выходной сигнал 4–20 мА
98991645		0–5 м, кабель 10 м	
98991649		0–5 м, кабель 25 м	
98991651		0–5 м, кабель 50 м	
98991652		0–10 м, кабель 25 м	
98991653		0–10 м, кабель 50 м	
99113184	SITRANS LH100, взрывозащищённый	0–5 м, Ex, кабель 25 м	Принадлежности к датчикам SITRANS LH
99245892	SITRANS LH300	0–50 м, кабель 60 м	
99245888		0–10 м, кабель 100 м	
99245893		0–50 м, кабель 100 м	
99245895		0–100 м, кабель 125 м	
99245896		0–160 м, кабель 200 м	
98991654	Монтажная коробка	IP 65	Ультразвуковой датчик уровня
98991655	Кронштейн для SITRANS LH100	для подвешенного монтажа	
99357623	Кронштейн для SITRANS LH300	для подвешенного монтажа	Ультразвуковой датчик уровня
99710952	Ультразвуковой датчик уровня SITRANS LU240, PVDF	0,2–6 м	
99710966	Ультразвуковой датчик уровня SITRANS LU240, PVDF	0,2–12 м	
91403041	Универсальный монтажный адаптер DN 65/3" ANSI (фланцевый)		
99325813	Универсальный кронштейн FMS-200 (Необходимо заказать контргайку 98144428)		
98144428	Контргайка, 2" BSP, ФЛАНЕЦ (PROBE ULS)		

СИСТЕМЫ УПРАВЛЕНИЯ GRUNDFOS LC



LC 231

Компактный блок управления со встроенной электронной защитой электродвигателя



LC 241

Шкаф управления с расширенным функционалом и возможностью добавления опций

ЛЕГКО ПОДКЛЮЧАЕМОЕ И НАСТРАИВАЕМОЕ ОБОРУДОВАНИЕ ДЛЯ ЭФФЕКТИВНОГО УПРАВЛЕНИЯ НАСОСАМИ В УСТАНОВКАХ ВОДООТВЕДЕНИЯ

Системы серии LC предназначены для управления одно- или двух-насосными канализационными и дренажными установками, или установками, работающими на наполнение резервуара. Допускают выбор алгоритма управления в зависимости от применения (откачивание или наполнение). Контроль до пяти уровней в резервуаре. Настройка системы производится или с панели контроллера или при помощи прямого подключения через Bluetooth к смарт-устройству с установленным приложением Grundfos GO Remote без дополнительного оборудования.

Встроенный мастер первого запуска проведёт вас по основным настройкам, что позволит оперативно ввести систему в эксплуатацию. Интуитивно понятный интерфейс пользователя дает возможность оперативного наблюдения за системой и ее перенастройки при изменении условий эксплуатации.

В штатном режиме система работает по уровням пуска и останова насосов. Также предусмотрен контроль уровня «сухого» хода и аварийно-высокого уровня. В случае алгоритма ОТКАЧИВАНИЯ, при достижении аварийно-высокого уровня, все насосы будут запущены, при НАПОЛНЕНИИ же наоборот, будут остановлены.

Системы Grundfos LC представлены в двух вариантах исполнения:

Блок управления LC 231 – компактное устройство управления со встроенной электронной защитой электродвигателя.

Шкаф управления LC 241 – полноценное НКУ с расширенным функционалом и возможностью добавления опций.

НАСТРАИВАЕМЫЕ КЛЕММЫ ВХОДА/ВЫХОДА И ИНТУИТИВНО ПОНЯТНЫЙ ИНТЕРФЕЙС ПОЛЬЗОВАТЕЛЯ

LC 231 и LC 241 поставляются с разнообразными принадлежностями и допускают установку модуля передачи данных (СІМ), что обеспечивает проводную и беспроводную связь посредством ряда стандартных протоколов связи, а также полную интеграцию с системами SCADA и другими системами верхнего уровня. Входы/выходы LC 241: - 2 релейных выхода (перекидной контакт); - 4 цифровых входа; - 1 настраиваемый цифровой (он же аналоговый) вход/выход.

Данное устройство беспрепятственно интегрируется в ряд модулей связи от Grundfos и становится частью любой системы диспетчеризации, такой как SCADA или Grundfos CLOUD Solution.

Более подробная информация представлена на сайте www.grundfos.com

СИСТЕМА УПРАВЛЕНИЯ DEDICATED CONTROLS



CU 362 - Dedicated Controls

Усовершенствованная система управления с легкостью решает сложные задачи водоотведения

ПОЛНЫЙ КОНТРОЛЬ ИЗ ЛЮБОЙ ТОЧКИ

Dedicated Controls – это интеллектуальное решение для контроля и управления насосами в насосных станциях коммунальных сетей и в коммерческих зданиях.

Шкаф управления Control DC на базе системы Dedicated Controls – это система управления 1-6 насосами для дренажа и канализации, предназначенная для установки в зданиях или канализационных насосных станциях.

Краткий обзор Dedicated Controls

Система Dedicated Controls обеспечивает дополнительные функции управления и расширенную передачу данных, что дает следующие основные преимущества:

- **СНИЖЕНИЕ ЭНЕРГОПОТРЕБЛЕНИЯ**
Чтобы обеспечить наименьшее удельное энергопотребление ($\text{кВт}\cdot\text{ч}/\text{м}^3$), Dedicated Controls постоянно определяет рабочие параметры конкретной насосной установки и адаптируется к ним. Система корректирует скорость насоса в тот же момент, как получает данные от преобразователя частоты (Grundfos CUE) и расходомера. Кроме того, уровень энергопотребления помогает поддерживать электронная защита двигателя (Grundfos MP 204). Постоянный обзор рабочих характеристик позволяет организовывать своевременное техническое обслуживание насосов и систем.
- **ЗАЩИТА ОТ ЗАСОРЕНИЯ**
Функция «Промывка и реверс» предотвращает засорение, которое может быть вызвано увеличением количества волокнистых включений и твердых частиц в сточных водах. Данная функция не допускает блокировки насосов вследствие засора, что помогает избежать дорогостоящих простоев.
- **ИНТЕГРАЦИЯ С ЛОКАЛЬНОЙ СИСТЕМОЙ**
Dedicated Controls имеет ряд свободных входов/выходов для дополнительных входов датчиков (напр., датчиков температуры) или дополнительных релейных выходов (напр., работы клапанов). Интуитивно понятная настройка выполняется на большом дисплее или с помощью Grundfos PC Tool.

Более подробная информация представлена на сайте www.grundfos.com

Москва

109544, г. Москва,
ул. Школьная, д. 39-41, стр. 1
Тел.: (495) 564-88-00, 737-30-00
Факс: (495) 564-88-11
e-mail: grundfos.moscow@grundfos.com

Владивосток

690091, г. Владивосток,
ул. Семеновская, 29, оф. 408
Тел.: (4232) 61-36-72
e-mail: vladivostok@grundfos.com

Волгоград

400050, г. Волгоград,
ул. Рокоссовского, 62, оф. 5-26,
БЦ «Волгоград-Сити»
Тел.: (8442) 26-40-58, 26-40-59
e-mail: volgograd@grundfos.com

Воронеж

394016, г. Воронеж,
Московский пр-т, 53, оф. 409
Тел./факс: (473) 261-05-40, 261-05-50
e-mail: voronezh@grundfos.com

Екатеринбург

620014, г. Екатеринбург,
ул. Б. Ельцина, д. 3, 7 этаж, оф. 708
Тел./факс: (343) 312-96-96, 312-96-97
e-mail: ekaterinburg@grundfos.com

Иркутск

664025, г. Иркутск,
ул. Свердлова, 10,
БЦ «Business hall», 6 этаж, оф. 10
Тел./факс: (3952) 78-42-00
e-mail: irkutsk@grundfos.com

Казань

420107, г. Казань,
ул. Салимжанова, 2В,
БЦ «Сакура», оф. 512
Тел.: (843) 567-123-0, 567-123-1,
567-123-2
e-mail: kazan@grundfos.com

Кемерово

650066, г. Кемерово,
пр. Октябрьский, 2Б, БЦ «Маяк Плаза», 4 этаж,
оф. 421
Тел./факс: (3842) 36-90-37
e-mail: kemerovo@grundfos.com

Краснодар

350062, г. Краснодар,
ул. Атарбекова, 1/1,
МФК «BOSS HOUSE», 4 этаж, оф. 4
Тел.: (861) 298-04-92
Тел./факс: (861) 298-04-93
e-mail: krasnodar@grundfos.com

Красноярск

660028, г. Красноярск,
ул. Маерчака, 16
Тел./факс: (391) 274-20-18, 274-20-19
e-mail: krasnoyarsk@grundfos.com

Курск

305035, г. Курск,
ул. Энгельса, 8, оф. 307
Тел./факс: (4712) 733-287, 733-288
e-mail: kursk@grundfos.com

Нижний Новгород

603000, г. Нижний Новгород,
пер. Холодный, 10 А, оф. 4.7
Тел./факс: (831) 278-97-06, 278-97-15
e-mail: novgorod@grundfos.com

Новосибирск

630099, г. Новосибирск,
ул. Каменская, 7, оф. 701
Тел.: (383) 319-11-11
e-mail: novosibirsk@grundfos.com

Омск

644099, г. Омск,
ул. Интернациональная, 14, оф. 17
Тел./факс: (3812) 94-83-72
e-mail: omsk@grundfos.com

Пермь

614000, г. Пермь,
ул. Монастырская, 61,
ДЦ «Серго», оф. 311
Тел./факс: (342) 259-57-63, 259-57-65
e-mail: perm@grundfos.com

Петрозаводск

185003, г. Петрозаводск,
ул. Калинина, д. 4, оф. 203
Тел./факс: (8142) 79-80-45
e-mail: petrozavodsk@grundfos.com

Ростов-на-Дону

344011, г. Ростов-на-Дону,
пер. Доломановский, 70 Д,
БЦ «Гвардейский», оф. 704
Тел.: (863) 303-10-20
Тел./факс: (863) 303-10-21,
303-10-22
e-mail: rostov@grundfos.com

Самара

443001, г. Самара,
ул. Молодогвардейская, 204, оф. 403,
ОЦ «Бел Плаза»,
Тел./факс: (846) 379-07-53, 379-07-54
e-mail: samara@grundfos.com

Санкт-Петербург

195027, г. Санкт-Петербург,
пр. Пискаревский, 2, корпус 2, литер Щ,
БЦ «Бенуа», оф. 826
Тел.: (812) 633-35-45
e-mail: peterburg@grundfos.com

Саратов

410005, г. Саратов,
ул. Большая Садовая, 239, оф. 403
Тел./факс: (8452) 30-92-26, 30-92-27
e-mail: saratov@grundfos.com

Тула

300024, г. Тула,
ул. Жуковского, 58, офис 306
Тел.: (4872) 25-48-95
e-mail: tula@grundfos.com

Тюмень

625013, г. Тюмень,
ул. Пермякова, 1, стр. 5,
БЦ «Нобель-Парк», офис 906
Тел./факс: (3452) 494-323
e-mail: tyumen@grundfos.com

Уфа

Для почты: 450075, г. Уфа,
ул. Р. Зорге, 64, оф. 15
Тел.: (3472) 79-97-70
Тел./факс: (3472) 79-97-71
e-mail: grundfos.ufa@grundfos.com

Хабаровск

680000, г. Хабаровск,
ул. Запарина, 53, оф. 44
Тел.: (4212) 707-724
e-mail: khabarovsk@grundfos.com

Челябинск

454091, г. Челябинск, ул. Елькина, 45 А,
оф. 801, БЦ «ВИПР»
Тел./факс: (351) 245-46-77
e-mail: chelyabinsk@grundfos.com

Ярославль

150003, г. Ярославль,
ул. Республиканская, 3, корп. 1, оф. 205
Тел./факс: (4852) 58-58-09
e-mail: yaroslavl@grundfos.com

Минск

220125, г. Минск,
ул. Шафарнянская, 11, оф. 56, БЦ «Порт»
Тел.: (+375 17) 397-397-3, 397-397-4
Факс: (+375 17) 397-397-1
e-mail: minsk@grundfos.com

Алматы

050010, г. Алматы,
мкр-он Кок-Тобе, ул. Кыз Жибек, 7
Тел.: +7 (727) 227-98-55
Факс: +7 (727) 239-65-70
e-mail: kazakhstan@grundfos.com

Нур-Султан

010000, г. Нур-Султан,
ул. Майлина, 4/1, оф. 106
Тел.: +7 (7172) 69-56-82
Факс: +7 (7172) 69-56-83
e-mail: astana@grundfos.com

Атырау

060000, г. Атырау,
ул. Абая, 12 А, оф. 201
Тел.: +7 (7122) 75-54-80
e-mail: atyrau@grundfos.com

Усть-Каменогорск

070016, г. Усть-Каменогорск,
ул. Сагпаева, 62, оф. 603
Тел.: +7 (701) 519-28-65
e-mail: oskemen@grundfos.com