



SOLOLIFT2

ÜRÜN AİLESİ

SOLOLIFT2 küçük, montaja hazır bir kaldırma istasyonu ailesidir. SOLOLIFT2 D2-, atık suyun doğal aşağı eğim vasıtasıyla ana kanalizasyona doğrudan yönlendirilemediği durumlarda, bir lavabo, duşakabin veya taharetlikteki gri atık suyun pompalanması için uygundur. Ünite, duvar önü tesisatları veya bir lavabonun altındaki dolapta bulunan tesisatlar için tasarlanmıştır. Tasarım, güvenilirlik ve hızlı montaja birlikte, kolay ve temiz bir hizmet sunmaya odaklanmıştır. SOLOLIFT2 D2-, su seviyesine göre otomatik olarak çalışır ve durur.



Şu uygulamalar için uygundur:

Bir lavabo, duşakabin veya taharetlikteki gri atık suyun pompalanması içindir

Sağlamlık ve çalışma güvenilirliği

Sağlam motor, krank muhafazası ve atık suyla temas eden mil paslanmaz çelikten imal edilmiştir.

Kolay montaj veya değişim

SOLOLIFT2 D2-, dar alanlarda montaj için ince bir tasarım sunmaktadır.

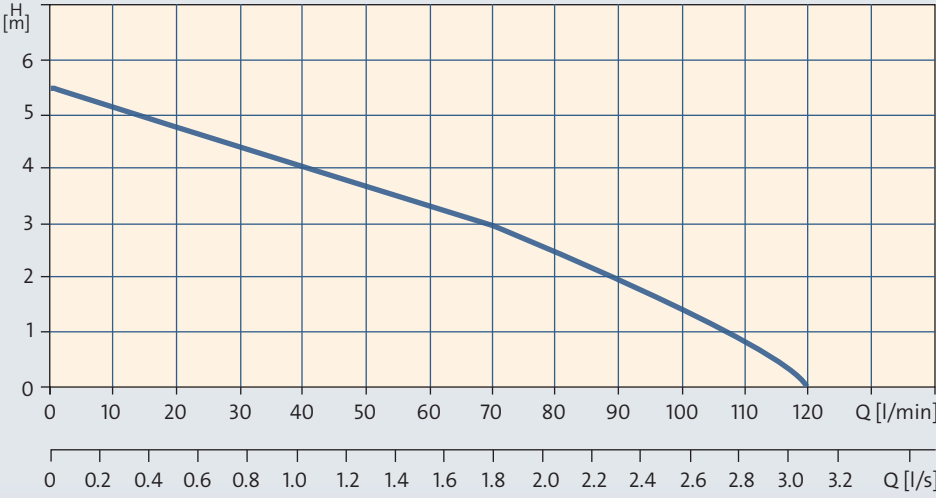
Uygun bakım imkanı

Çıkarılabilir, kompakt pompa motoru ünitesi, her türlü bakım işinin hızlı ve temiz yapılmasını sağlar. Tahliye ve giriş boruları sökmeye veya üniteyi servise almak için çıkarmaya gerek yoktur.



Performans aralığı

SOLOLIFT2 D-2



Çalışma koşulları

Sıvı sıcaklığı
+50 °C

Ortam sıcaklığı
+5°C ila +35 °C

Azami parçacık boyutu
Ø10mm

pH konsantrasyonu
4 to 10

Teknik veriler

Şebeke gerilimi
1 x 220-240 V, 50 Hz
1 x 220V, 60 Hz
1 x 115V, 60 Hz

Muhafaza sınıfı
IP44

Esnek tahliye dirseği
Ø22/32

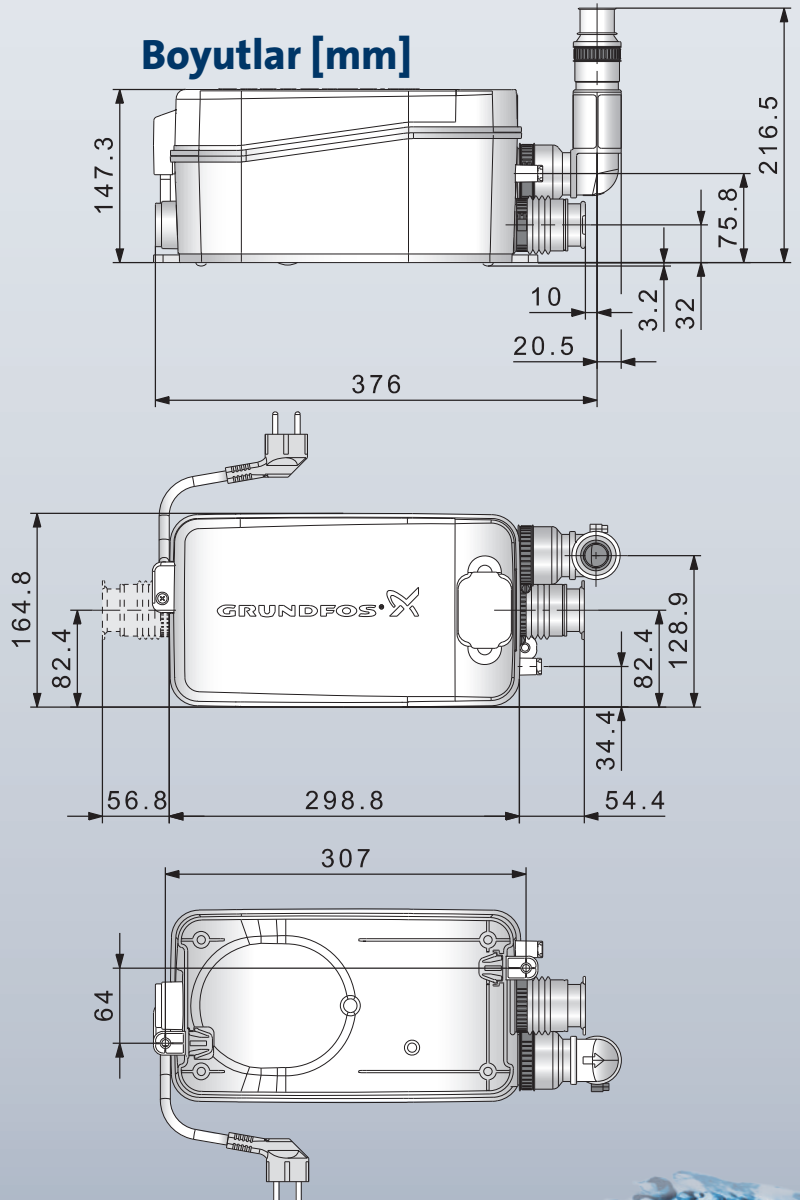
Kablo uzunluğu
1.2m

Olası giriş boyutu
yan tarafta 2 x Ø40/36/32

Depo hacmi
2.0 litre

Onaylar ve sertifikalar
CE, EN12050-2 (LGA), cCSAus, VDE, EAC, SASO

Boyutlar [mm]



Pompa tipi	Ürün No
Sololift2 D-2	97775318

SOLOLIFT2 C3-, atık suyun doğal aşağı eğim vasıtasıyla ana kanalizasyona doğrudan yönlendirilemediği durumlarda, çamaşır makinesi, bulaşık makinesi, küvet, lavabo, duşakabin veya evyedeki gri atık suyun pompalanması için uygundur. Ünite duvar önü tesisatlar için tasarlanmıştır.

Profesyonel tasarım, sürekli çalışma esnasında 75°C'ye varan ve 30 dakika boyunca 90°C'ye varan sıcaklıklarda atık suyun taşınmasını mümkün kılar. Tasarım, güvenilirlik ve hızlı montajla birlikte, kolay ve temiz bir hizmet sunmaya odaklanmıştır. SOLOLIFT2 C3- kaldırma istasyonu, su seviyesine göre otomatik olarak çalışır ve durur.



Özellikler

Sağlamlık ve çalışma güvenilirliği

Güçlü motor, 90 °C'ye varan sıcaklıklardaki gri atık suyun pompalanması esnasında en iyi çalışma güvenilirliğini sağlar.

YENİ: Kaliteli paslanmaz çelik bileşenler, evsel su filtrasyon cihazlarından tuzlu salamura suyunun tahliye edilmesine imkan tanır.

Hızlı ve kolay kurulum veya değiştirme

Ayarlanabilir tahliye ve giriş bağlantılarına sahip SOLOLIFT2 C3-, kolayca monte edilebilir veya mevcut tesisatlarla değiştirilebilir. SOLOLIFT2 C3-, ayrıca duvar önleri gibi dar alanlarda montaj için ince bir tasarım sunar. İki seçilebilir seviye, her türlü uygulama için elverişlidir.

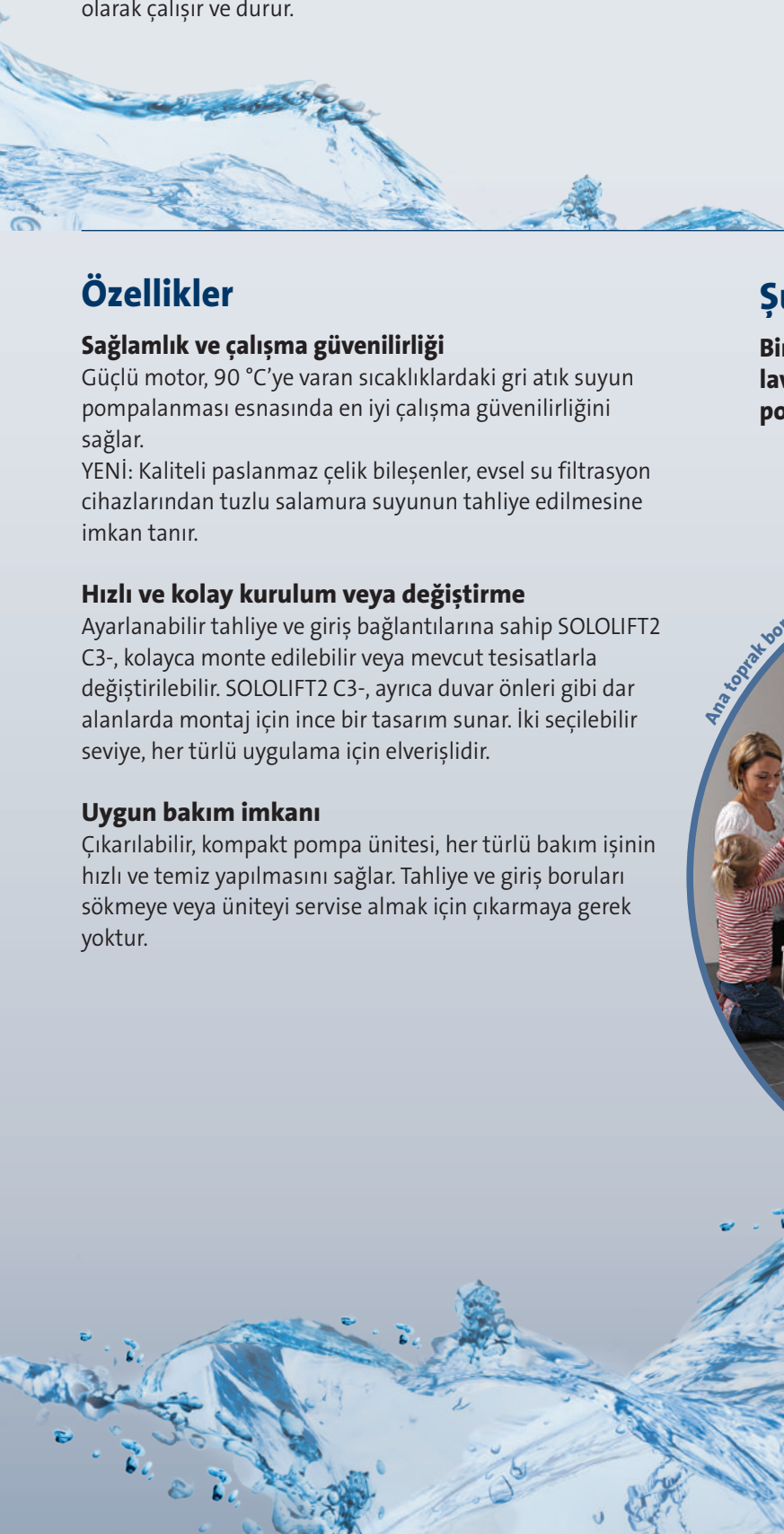
Uygun bakım imkanı

Çıkarılabilir, kompakt pompa ünitesi, her türlü bakım işinin hızlı ve temiz yapılmasını sağlar. Tahliye ve giriş boruları sökmeye veya üniteyi servise almak için çıkarmaya gerek yoktur.

Şu uygulamalar için uygundur:

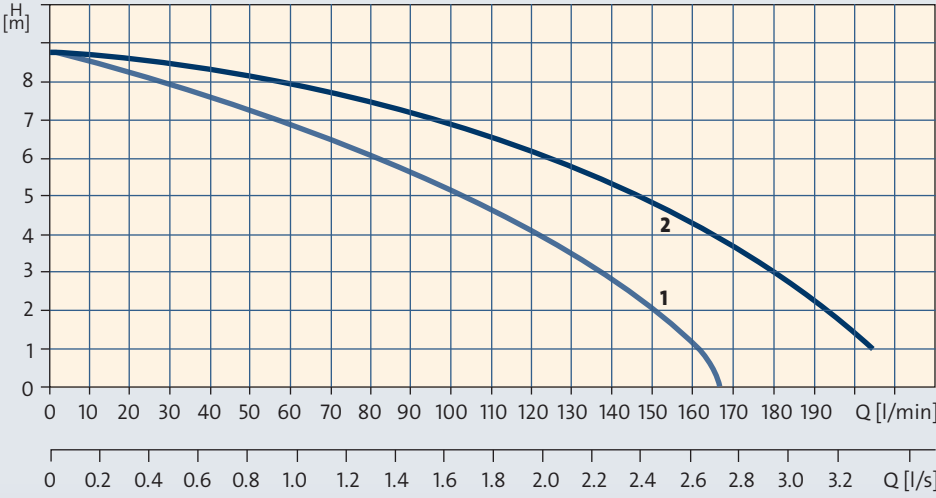
Bir çamaşır makinesi, bulaşık makinesi, küvet, lavabo, duşakabin veya evyedeki gri atık suyun pompalanması.

Ana toprak borudan uzaktaki sıhhi tesisatlar!



Performans aralığı

SOLOLIFT2 C-3



1: Yatay çıkış
2: Dikey çıkış

Çalışma koşulları

Sıvı sıcaklığı

sürekli modda 75+ °C, 30 dakika boyunca 90 °C

Ortam sıcaklığı

+5°C ila +35 °C

Azami parçacık boyutu

Ø20mm

pH konsantrasyonu

4 ila 10

Teknik veriler

Şebeke gerilimi

1 x 220-240 V, 50 Hz

1 x 220V, 60 Hz

1 x 115V, 60 Hz

Muhafaza sınıfı

IP44

Esnek tahliye dirseği

Ø22/25/28/32/36/40

Kablo uzunluğu

1.2m

Muhtemel giriş boyutları

üst taraftan 1 x Ø40/36/32, yan taraftan 2 x Ø 50/40/36

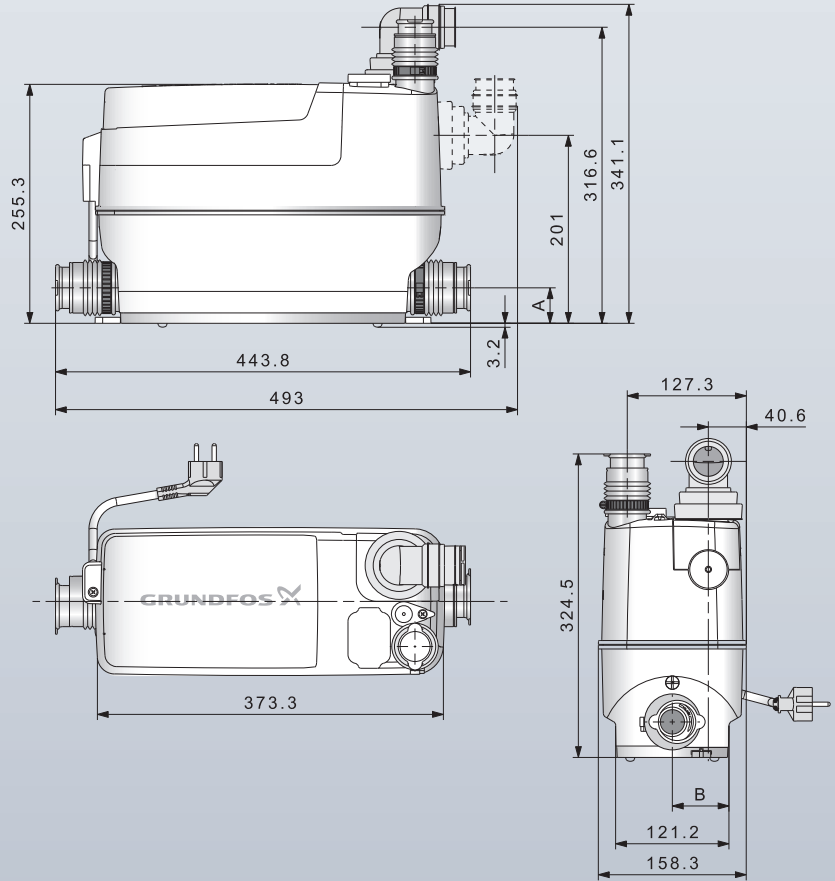
Depo hacmi

5.7 litre

Onaylar ve sertifikalar

CE, EN12050-3 (LGA), cCSAus, VDE, EAC, SASO

Boyutlar [mm]



Pompa tipi	Ürün No
Sololift2 C-3	97775317

SOLOLIFT2 WC1- ve WC3-, entegre profesyonel kesici sisteme sahip, küçük, montaja hazır terfi istasyonlarıdır. Atık su pompalamaya uygundur ve dolayısıyla atık suyun doğal aşağı eğim vasıtasıyla ana kanalizasyona doğrudan yönlendirilemediği durumlarda, duşakabin veya tuvalet gibi tesisatları monte etme fırsatı sunarlar. SOLOLIFT2 talebe göre otomatik olarak başlar ve durur. Grundfos SOLOLIFT2 serisini tasarlarken, güvenilirlik ve hızlı montajla birlikte, kolay ve temiz bir hizmet sunmaya odaklanmıştır.



Özellikler

Sağlamlık ve çalışma güvenilirliği

Güçlü motor, örneğin kadın hijyen ürünlerinin bazen tuvalete atılıp sifonun çekildiği durumlarda bile, en iyi çalışma güvenilirliğini sağlar.

Hızlı ve kolay kurulum veya değiştirme

Ayarlanabilir tahliye ve giriş bağlantılarına sahip SOLOLIFT2, kolayca monte edilebilir ve değişim durumları için idealdir. İnce tasarım, dar alanlarda montaja mükemmel uyum sağlar.

Uygun bakım imkanı

Çıkarılabilir, kompakt pompa ünitesi, her türlü bakım işinin hızlı ve temiz yapılmasını sağlar. Tahliye ve giriş boruları sökmeye veya üniteyi servise almak için çıkarmaya gerek yoktur.

Şu uygulamalar için uygundur:

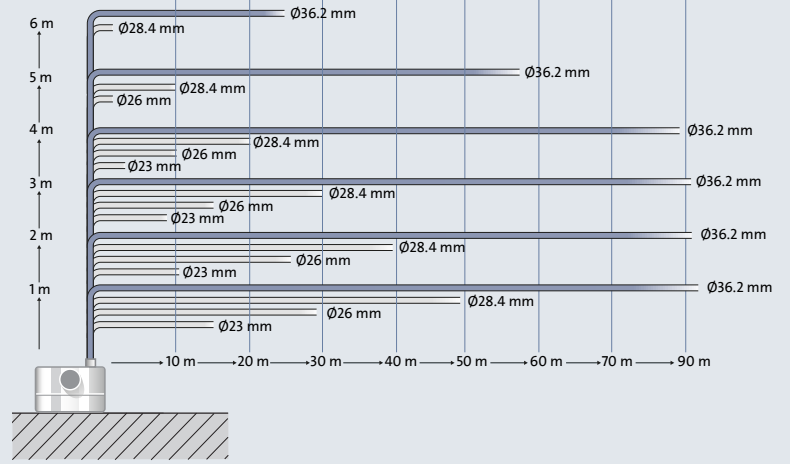
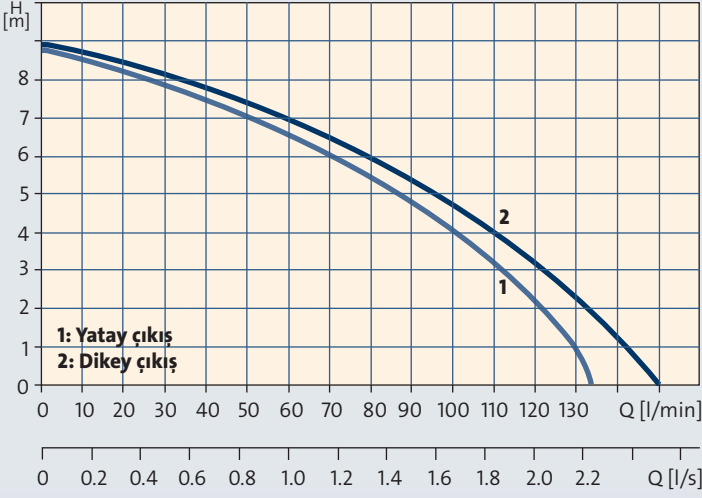
WC1-: Bir WC ve bir lavabonun bağlanması.

WC3-: Bir WC ile lavabo, duş, taharetlik gibi en fazla üç ek ünitenin bağlanması.



Performans aralığı

Sololift2 WC-1, WC-3



Çalışma koşulları

Sıvı sıcaklığı

+50 °C

Ortam sıcaklığı

+5°C ila +35 °C

Azami parçacık boyutu

Öğütücü, 10 mm serbest geçiş mesafesiyle hidrolik kısmın önündedir

pH konsantrasyonu

4 ila 10

Teknik veriler

Şebeke gerilimi

1 x 220-240 V, 50 Hz

1 x 220 V, 60 Hz

1 x 115 V, 60 Hz

Muhafaza sınıfı

IP44

Esnek tahliye dirseği

Ø22/25/28/32/36/40

Kablo tipi

H05VV-F

Kablo uzunluğu

1.2m

Tuvalet bağlantısı

EN 33 veya EN 37'e göre yatay çıkışlı tuvaletler.

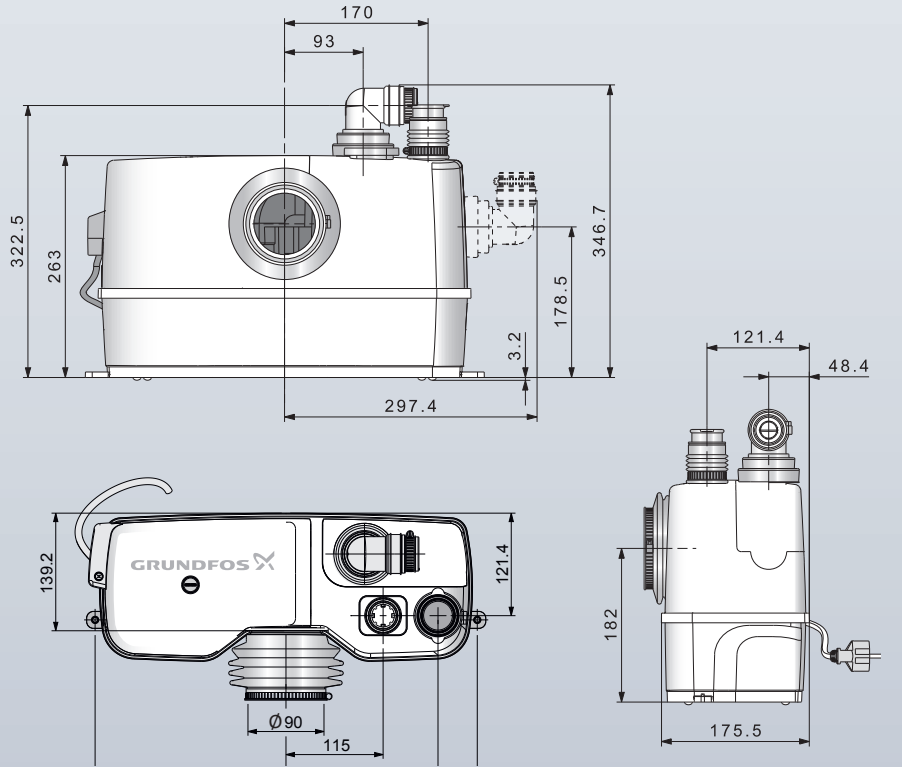
Muhtemel giriş boyutu

1 x Ø32/36/40

Onaylar ve sertifikalar

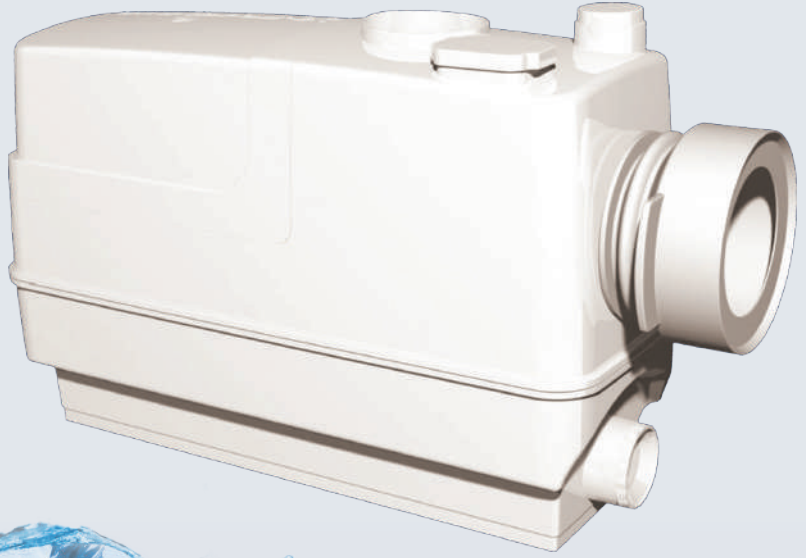
CE, EN12050-3 (LGA), cCSAus, VDE, EAC, SASO

Boyutlar [mm]



Pompa tipi	Ürün No
Sololift2 WC-1	97775314
Sololift2 WC-3	97775315

SOLOLIFT2 CWC3-, atık suyun doğal aşağı eğim vasıtasıyla ana kanalizasyona doğrudan yönlendirilemediği durumlarda, bir tekli duvara asılı tuvalet, lavabo, duşakabin ve bir taharetlik veya pisuvardaki atık suyun pompalanması için uygundur. Tasarım, güvenilirlik ve hızlı montajla birlikte, kolay ve temiz bir hizmet sunmaya odaklanmıştır. SOLOLIFT2 CWC3-, atık su seviyesine göre otomatik olarak çalışır ve durur.



Özellikler

Sağlamlık ve çalışma güvenilirliği

Güçlü motor, örneğin kadın hijyen ürünlerinin bazen tuvalete atılıp sifonun çekildiği durumlarda bile, en iyi çalışma güvenilirliğini sağlar.

Hızlı ve kolay kurulum veya değiştirme

Ayarlanabilir tahliye ve giriş bağlantılarına sahip SOLOLIFT2, kolayca monte edilebilir veya mevcut tesisatlarla değiştirilebilir. SOLOLIFT2 CWC3-, ayrıca ön duvar montajı için ince bir tasarım sunmaktadır.

Uygun bakım imkanı

Çıkarılabilir, kompakt pompa motoru ünitesi, her türlü bakım işinin hızlı ve temiz yapılmasını sağlar. Tahliye ve giriş boruları sökmeye veya üniteyi servise almak için çıkarmaya gerek yoktur.

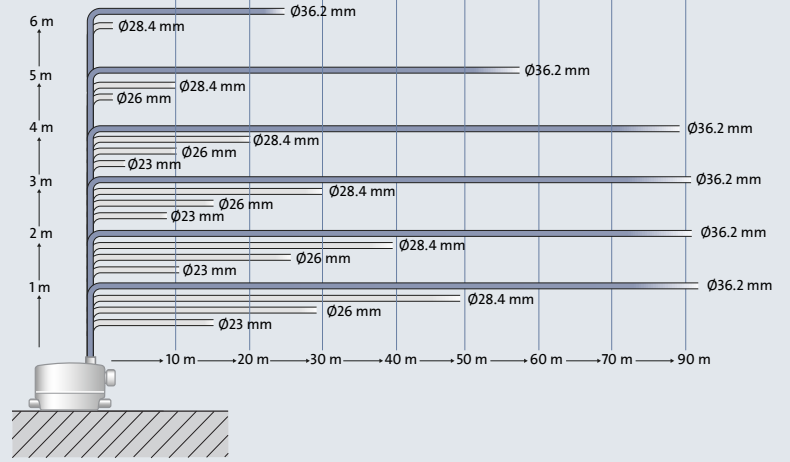
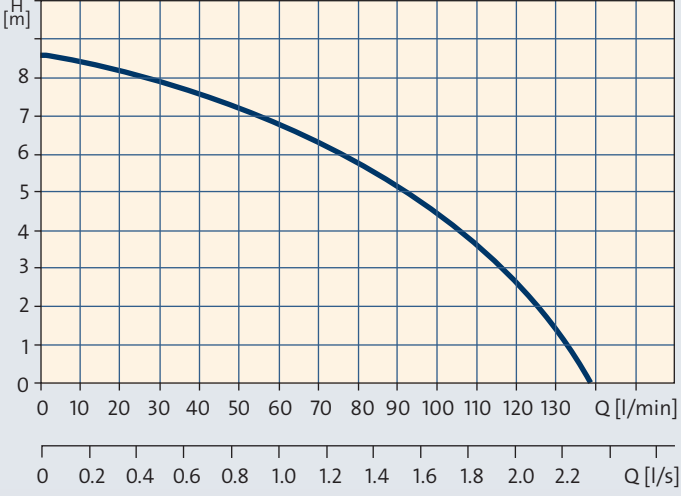
Şu uygulamalar için uygundur:

Bir WC ile duş, taharetlik veya lavabo gibi en fazla üç ek ünitenin bağlanması için duvar tesisatları.



Performans aralığı

SOLOLIFT2 CWC-3



Çalışma koşulları

Sıvı sıcaklığı

+50 °C

Ortam sıcaklığı

+5 °C ila +35 °C

Azami parçacık boyutu

Öğütücü, 10 mm serbest geçiş mesafesiyle hidrolik kısmın önündedir

pH konsantrasyonu

4 ila 10

Teknik veriler

Şebeke gerilimi

1 x 220-240 V, 50 Hz

1 x 220 V, 60 Hz

1 x 115 V, 60 Hz

Muhafaza sınıfı

IP44

Esnek tahliye dirseği

Ø22/25/28/32/36/40

Kablo uzunluğu

1.2m

Tuvalet bağlantısı

EN 33 veya EN 37'e göre yatay çıkışlı tuvalet.

Tuvalet, sifon çekme başına en az 4 litre kullanılmalıdır.

Muhtemel giriş boyutları

üst taraftan 1 x Ø40/36/32, yan taraftan 2xØ50/40/36

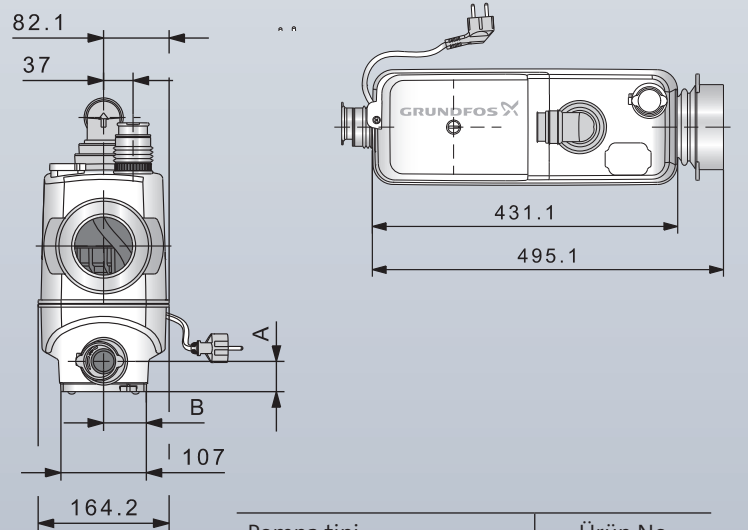
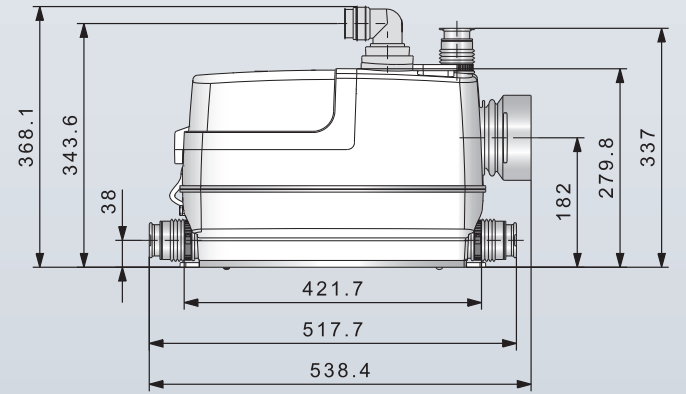
Depo hacmi

9.0 litre

Onaylar ve sertifikalar

CE, EN12050-3 (LGA), cCSAus, VDE, EAC, SASO

Boyutlar [mm]



Pompa tipi	Ürün No
Sololift2 CWC-3	97775316

Türkiye Ofis ve Merkez Servis

Gebze Organize Sanayi Bölgesi,
İhsan Dede Cad.
200. Sokak No: 204
41400 Gebze - KOCAELİ
Tel : 0262-679 79 79
Faks : 0262-679 79 05
E-Posta: satis-tr@sales.grundfos.com